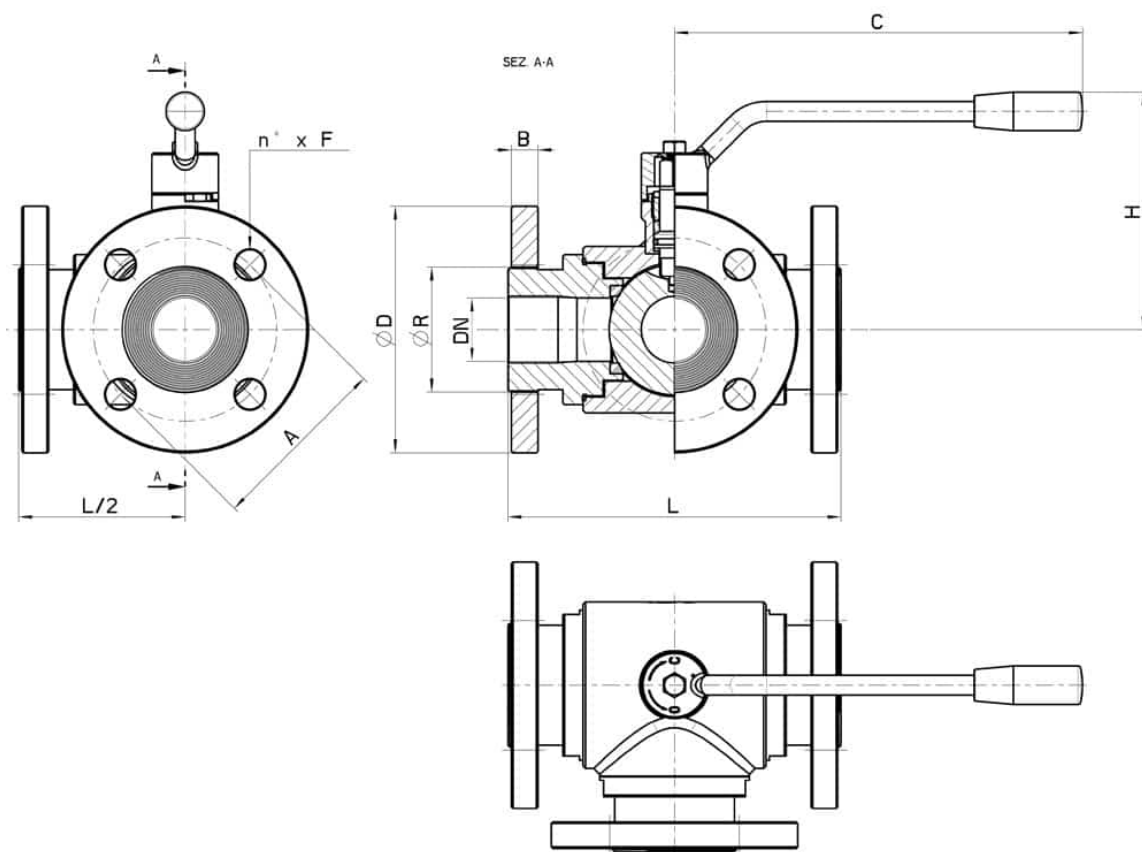


## 310155\_L\_TENUTA STANDARD\_FLANGE FILETTATE GIREVOLI EN 1759-1 CLASS 150

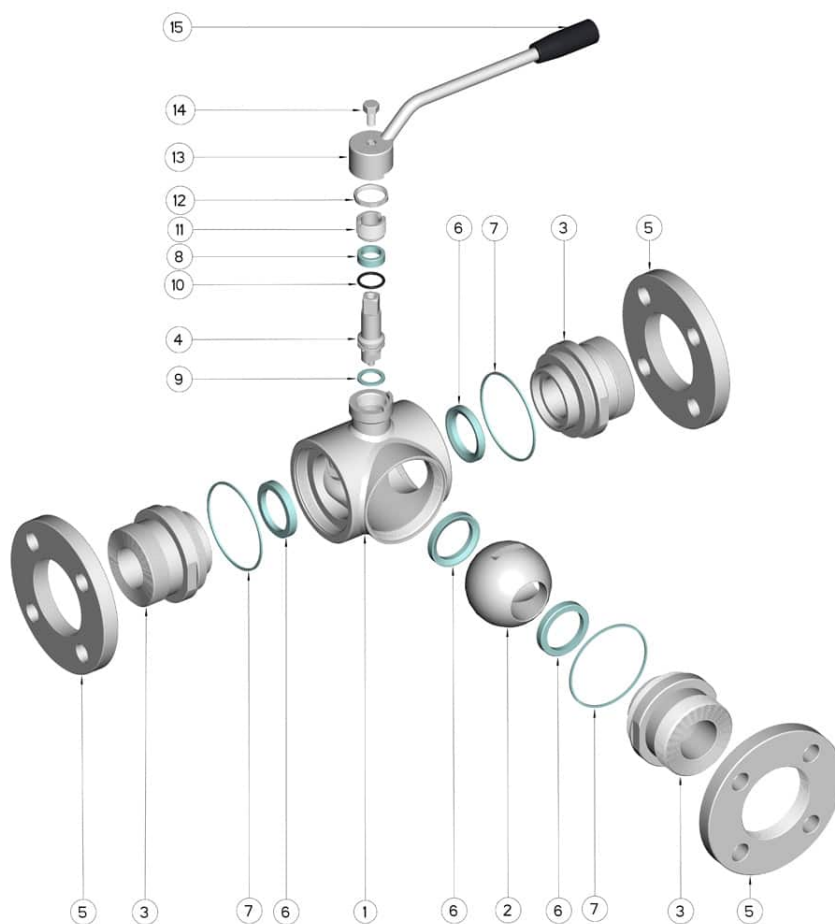


Valvola a sfera a TRE vie 4 guarnizioni con foratura sfera a "L"  
Organo di comando: Leva inox  
Attacco: Flange filettate girevoli EN 1759-1 CLASS 150 (exANSI 150)  
Passaggio: Totale  
Materiale: Aisi 304L (1.4307) - Aisi 316L (1.4404)  
Misure: da 1/2" a 4"  
Guarnizioni di tenuta: P.T.F.E. Vergine Modificato  
Temperatura di esercizio: -20°C+170°C  
Finitura esterna: Lucida

A richiesta:  
Sistema antistatico ATEX:  
II 2G Ex h IIC T4 Gb  
II 2D Ex h IIIC T135°C Db  
M.O.C.A. CE 1935/2004  
• Guarnizioni di tenuta in:  
PTFE caricato vetro -20°C+170°C  
PTFE caricato carbografito -20°C+180°C  
PTFE caricato inox -20°C+200°C  
UHMW Polietilene ad alta densità -20°C+80°C



EN 1759-1 CLASS 150 (exANSI 150)	DN	L	C	H	Ø D	B	Ø R	A	n x f	Kg	CODICE AISI 304L	CODICE AISI 316L
15	15	130	130	90	88.9	9.5	35	60.6	4x16	-	310155 41410	310155 61410
20	20	140	170	100	98.4	11.1	42	69.8	4x16	-	310155 42010	310155 62010
25	25	150	170	101	108	12.7	51	79.4	4x16	-	310155 42610	310155 62610
32	32	180	240	130	117.5	14.3	63	88.9	4x16	-	310155 43010	310155 63010
40	40	200	240	140	127	15.9	75	98.4	4x16	-	310155 43410	310155 63410
50	50	220	260	150	152.4	17.4	89	120.6	4x19	-	310155 43810	310155 63810
65 *	65	240	300	160	177.8	20.6	110	139.7	4x19	-	310155 44410	310155 64410
80 *	80	260	330	175	190.5	22.2	120	152.4	4x19	-	310155 44810	310155 64810
100 *	100	300	330	190	228.5	22.2	140	190.5	8x19	-	310155 45410	310155 65410



Pos.	Denominazione	P.zi	Mat.
1	Corpo	1	AISI 304L - 316L
2	Sfera	1	AISI 304L - 316L
3	Manicotti	3	AISI 304L - 316L
4	Perno	1	AISI 304L - 316L
5	Flange	3	AISI 304L - 316L
6	Guarnizioni sfera	4	PTFE Vergine Modificato
7	Guarnizioni manicotti	3	PTFE
8	Guarnizione perno	1	PTFE
9	Guarnizione perno	1	PTFE
10	OR di tenuta perno	1	FKM
11	Ghiera di registro	1	AISI 304L (303)
12	Dado	1	AISI 304L
13	Rondella	1	AISI 304L
14	Leva	1	AISI 304L
15	Impugnatura	1	Resina

