

310144_L_4 GUARNIZIONI TENUTA STANDARD - F SMS



Valvola a sfera a TRE vie 4 guarnizioni con foratura sfera a "L"

Organo di comando: Leva inox

Attacco: SMS femmina/femmina/femmina

Passaggio: Totale

Materiale: Aisi 304L (1.4307) - Aisi 316L (1.4404)

Misure: da DN20 a DN100

Guarnizioni di tenuta: P.T.F.E. Vergine Modificato

Temperatura di esercizio: -20°C+170°C

Finitura esterna: Lucida

A richiesta:

Sistema antistatico ATEX II 2 G-D T4 zona 1-21

M.O.C.A. CE 1935/2004

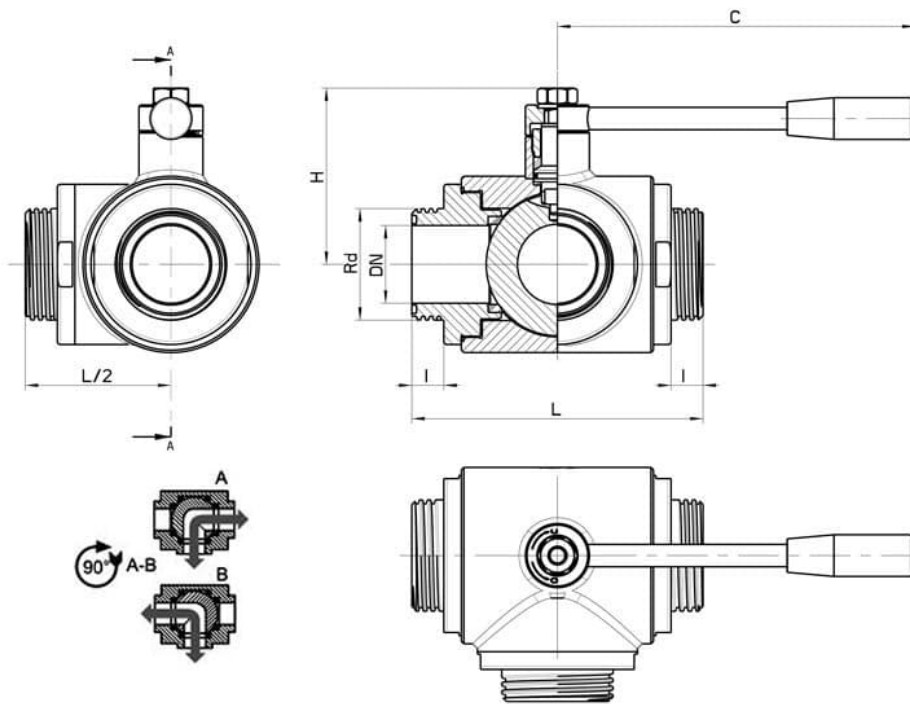
• Guarnizioni di tenuta in:

PTFE caricato vetro -20°C+170°C

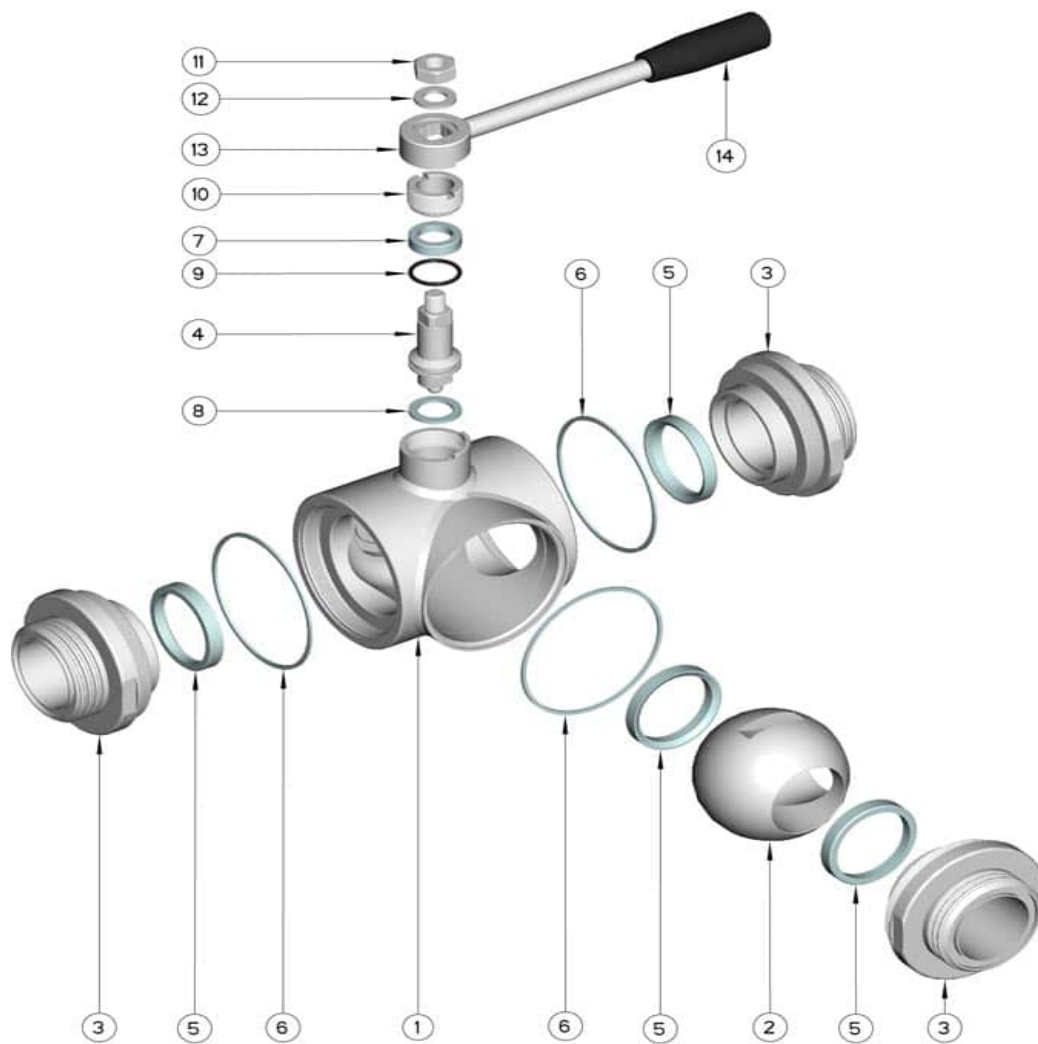
PTFE caricato carbografite -20°C+180°C

PTFE caricato inox -20°C+200°C

UHMW Polietilene ad alta densità -20°C+80°C



SMS	DN	Rd	L	I	C	H	PN	Kg	CODICE AISI 304L	CODICE AISI 316L
25	(Reduced) 20	40 x 1/6"	130	19	160	70	100	2,27	-	310144 62010
25	25	40 x 1/6"	140	19	160	80	64	3,10	-	310144 62610
38	40	60 x 1/6"	172	19	190	110	64	7,42	-	310144 63410
51	50	70 x 1/6"	182	19	220	120	40	9,01	-	310144 63810
63	65	85 x 1/6"	196	21	285	130	40	10,95	-	310144 64410
76	(Reduced) 65	98 x 1/6"	196	21	285	130	40	10,95	-	310144 64510
76	80	98 x 1/6"	256	27	310	145	40	22,40	310144 44810	310144 64810
104	100	125 x 1/4"	286	27	310	160	16	35,00	310144 45410	310144 65410
101	100	132 x 1/6"	286	27	310	160	16	-	310144 45510	310144 65510



Pos.	Denominazione	P.zi	Mat.
1	Corpo	1	AISI (304L) 316L
2	Sfera	1	AISI (304L) 316L
3	Manicotti	3	AISI (304L) 316L
4	Perno	1	AISI (304L) 316L
5	Guarnizioni sfera	4	PTFE
6	Guarnizioni manicotti	3	PTFE
7	Guarnizione perno	1	PTFE
8	Guarnizione perno	1	PTFE
9	OR di tenuta perno	1	FKM
10	Ghiera di registro	1	AISI 304L (303)
11	Dado	1	AISI 304L
12	Rondella	1	AISI 304L
13	Leva	1	AISI 304L
14	Impugnatura	1	Resina

