

310130 L PER TUBO BS



Valvola a sfera a TRE vie 4 guarnizioni con foratura sfera a "L"

Organo di comando: Leva inox

Attacco: **CLAMP normativa DIN 32676 TAB.4 REIHE C**

Per TUBO in accordo con normativa BS/OD (ASTM A270)

Passaggio: Totale e ridotto

Materiale: Aisi 304L (1.4307) - Aisi 316L (1.4404)

Misure: da 1/2" a 4"

Guarnizioni di tenuta: P.T.F.E. Vergine Modificato

Temperatura di esercizio: -20°C+170°C

Finitura esterna: Lucida

A richiesta:

Sistema antistatico ATEX:

II 2G Ex h IIC T4 Gb

II 2D Ex h IIIC T135°C Db

M.O.C.A. CE 1935/2004

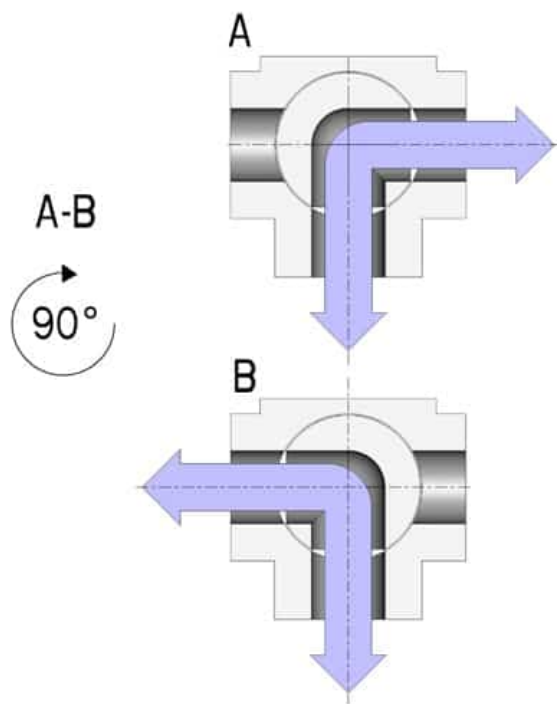
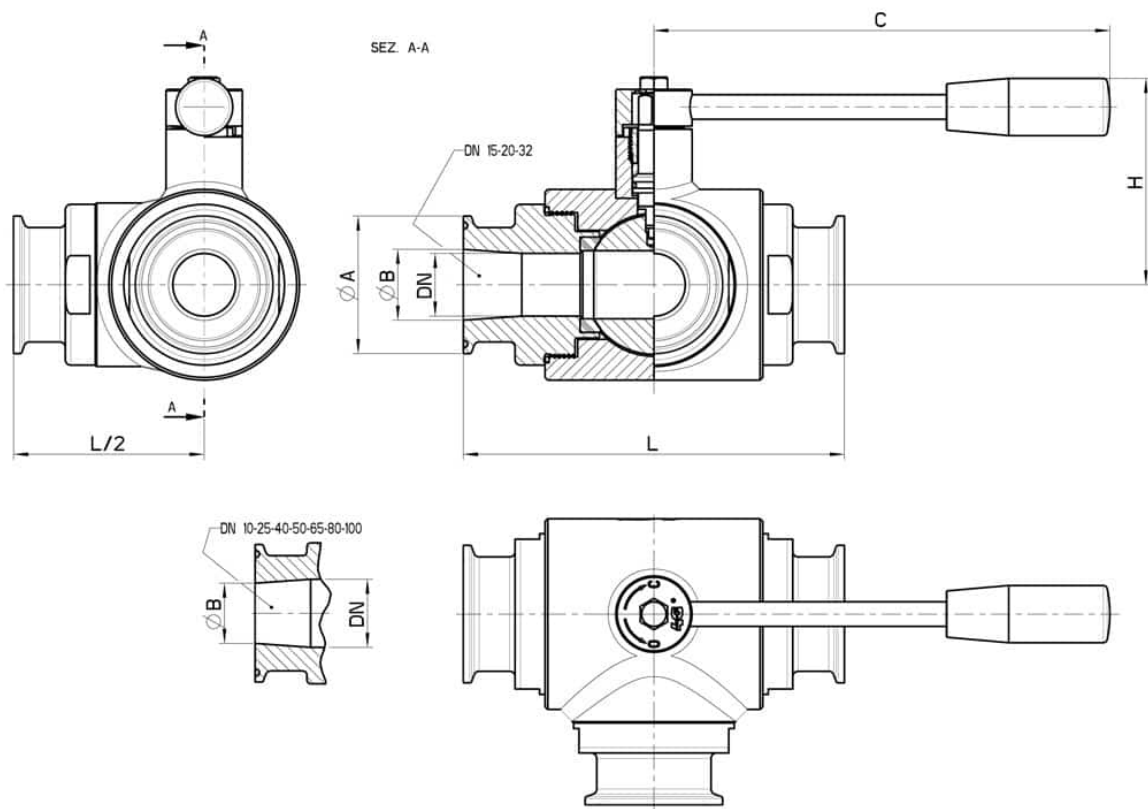
• Guarnizioni di tenuta in:

PTFE caricato vetro -20°C+170°C

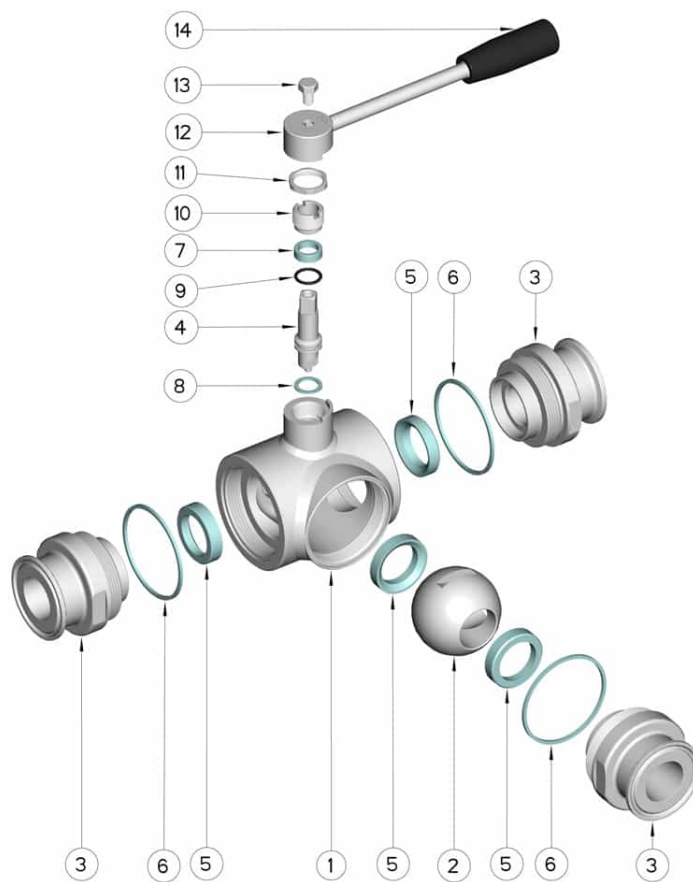
PTFE caricato carbogرافite -20°C+180°C

PTFE caricato inox -20°C+200°C

UHMW Polietilene ad alta densità -20°C+80°C



CLAMP REIHE C INCH	DN	L	Ø A	Ø B	C	H	PN	Kg	CODICE AISI 304L	CODICE AISI 316L
1/2"	10	108	25	9,4	110	60	100	1,08	-	310130 61210
3/4"	15	118	25	15,75	110	65	100	1,31	-	310130 61810
1"	20	130	50,5	22,1	160	70	100	2,47	-	310130 62410
1"	25	140	50,5	22,1	160	80	64	3,17	-	310130 62610
1"1/2	32	156	50,5	34,8	190	95	64	4,98	-	310130 63210
1"1/2	40	172	50,5	34,8	190	110	64	7,40	-	310130 63410
2"	50	182	64	47,5	220	120	40	8,80	-	310130 63810
2"1/2	65	196	77,5	60,2	285	130	40	11,18	-	310130 64410
3"	80	256	91	72,9	310	145	40	22,76	310130 44810	310130 64810
4"	100	286	119	97,38	310	160	16	35,44	310130 45410	310130 65410



Pos.	Denominazione	P.zi	Mat.
1	Corpo	1	AISI 304L - 316L
2	Sfera	1	AISI 304L - 316L
3	Manicotti	3	AISI 304L - 316L
4	Perno	1	AISI 304L - 316L
5	Guarnizioni sfera	4	PTFE Vergine Modificato
6	Guarnizioni manicotti	3	PTFE
7	Guarnizione perno	1	PTFE
8	Guarnizione perno	1	PTFE
9	OR di tenuta perno	1	FKM
10	Ghiera di registro	1	AISI 304L (303)
11	Dado	1	AISI 304L
12	Leva	1	AISI 304L
13	Vite	1	AISI 304L
14	Impugnatura	1	DUROPLAST (PF)

