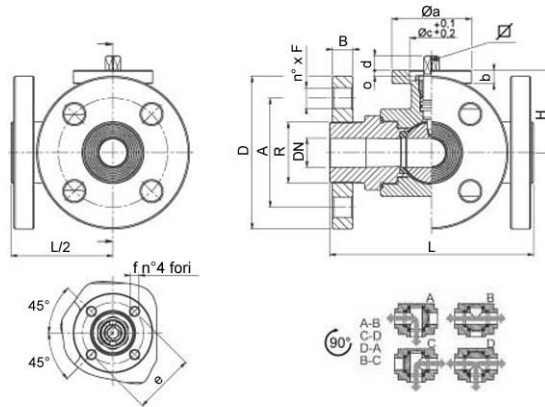


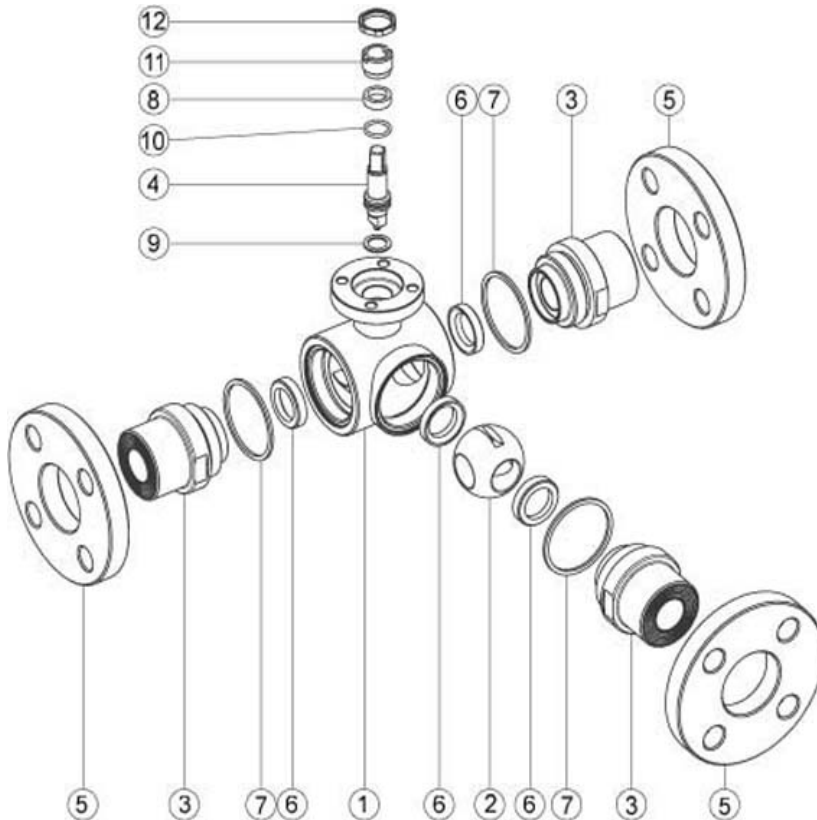
# 303057



Valvola a sfera a TRE vie 4 guarnizioni con foratura sfera a "T"  
 Organo di comando: Flangia per Attuatore ISO 5211 - DIN 3337  
 Attacco: Flange filettate girevoli EN 1759-1 CLASS 600 (exANSI 600)  
 Passaggio: Totale  
 Materiale: Aisi 304 - 316  
 Misure: DN 65  
 Guarnizioni di tenuta: PTFE caricato vetro  
 Temperatura di esercizio: -20°C +160°C  
 Finitura esterna: Lucida



DN	L	H	D	B	R	A	n° x F	PN	Kg	ISO-DIN	Diam.a	b	Diam.CxO	Qu.	d	e	f	n4 viti	Nm	CODICE AISI 304L	CODICE AISI 316 T
65 **	290	101,5	190	27	110	149.2	8 x 22.2	40	-	F.07	90	12	55x4	17	15	70	9	M8x20	60	303057 44410	303057 64410
65 **	290	101,5	190	27	110	149.2	8 x 22.2	40	-	F.10	125	12	70x4	22	18	102	11	M10x25	60	303057 4441F	303057 6441F



1	Corpo	1	AISI 304L - 316L
2	Sfera	1	AISI 304L - 316L
3	Manicotti	3	AISI 304L - 316L
4	Perno	1	AISI 304L - 316L
5	Flange	3	AISI 304L - 316L - Aq.
6	Guarnizioni sfera	4	PTFE
7	Guarnizioni manicotti	3	PTFE
8	Guarnizione perno	1	PTFE
9	Guarnizione perno	1	PTFE
10	OR di tenuta perno	1	FKM
11	Ghiera di registro	1	AISI 304L (303)
12	Controdado	1	AISI 303

