

303030 T PER TUBO ISO



Valvola a sfera a TRE vie 4 guarnizioni con foratura sfera a "T"
Organo di comando: Flangia per Attuatore ISO 5211 - DIN 3337
Attacco: **CLAMP normative DIN 32676 TAB.3 REIHE B**
Per TUBO in accordo con normativa ISO 1127

Passaggio: Totale e ridotto

Materiale: Aisi 316L (1.4404)

Misure: da DN10 a DN100

Guarnizioni di tenuta: P.T.F.E. Vergine Modificato

Temperatura di esercizio: -20°C+170°C

Finitura esterna: Lucida

Incluse viti per montaggio attuatore

A richiesta:

Sistema antistatico ATEX:

II 2G Ex h IIC T4 Gb

II 2D Ex h IIIC T135°C Db

M.O.C.A. CE 1935/2004

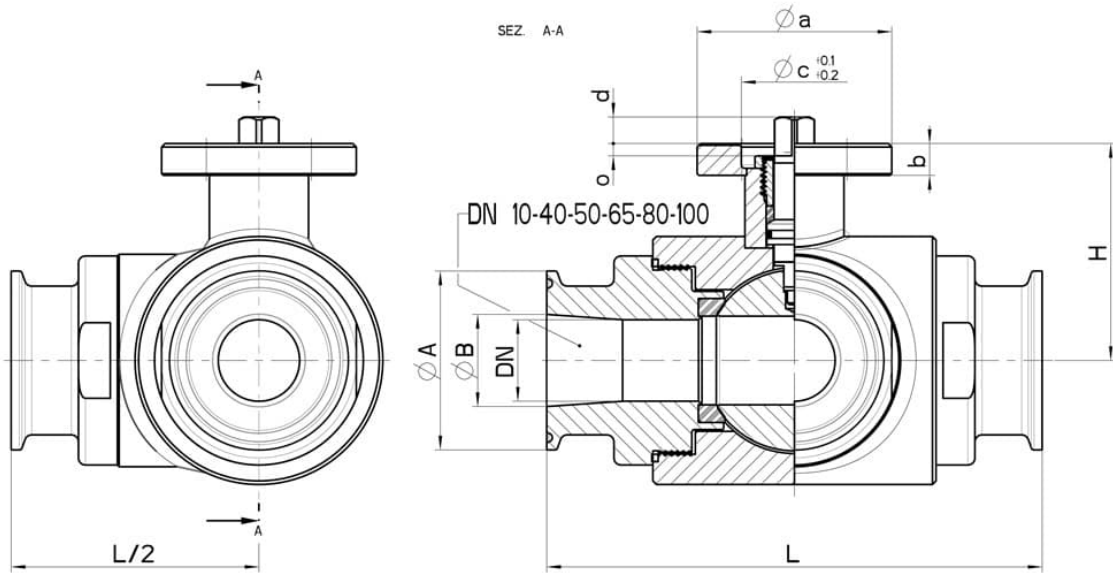
• Guarnizioni di tenuta in:

PTFE caricato vetro -20°C+170°C

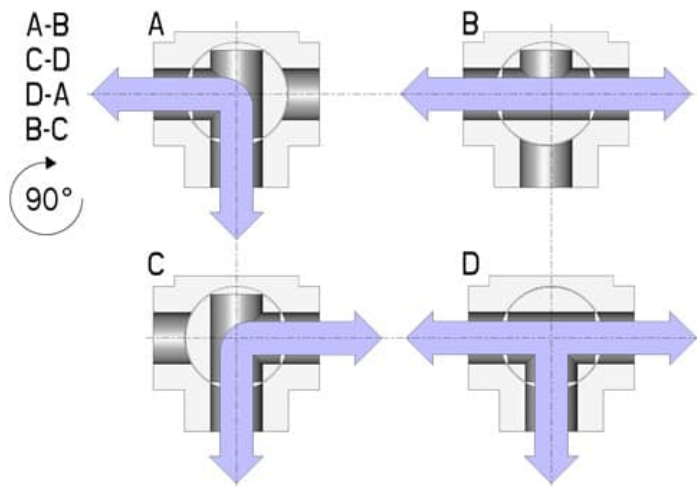
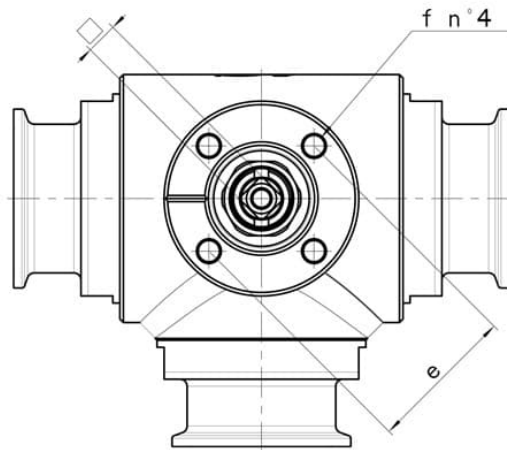
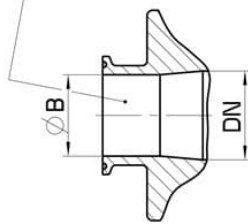
PTFE caricato carbografite -20°C+180°C

PTFE caricato inox -20°C+200°C

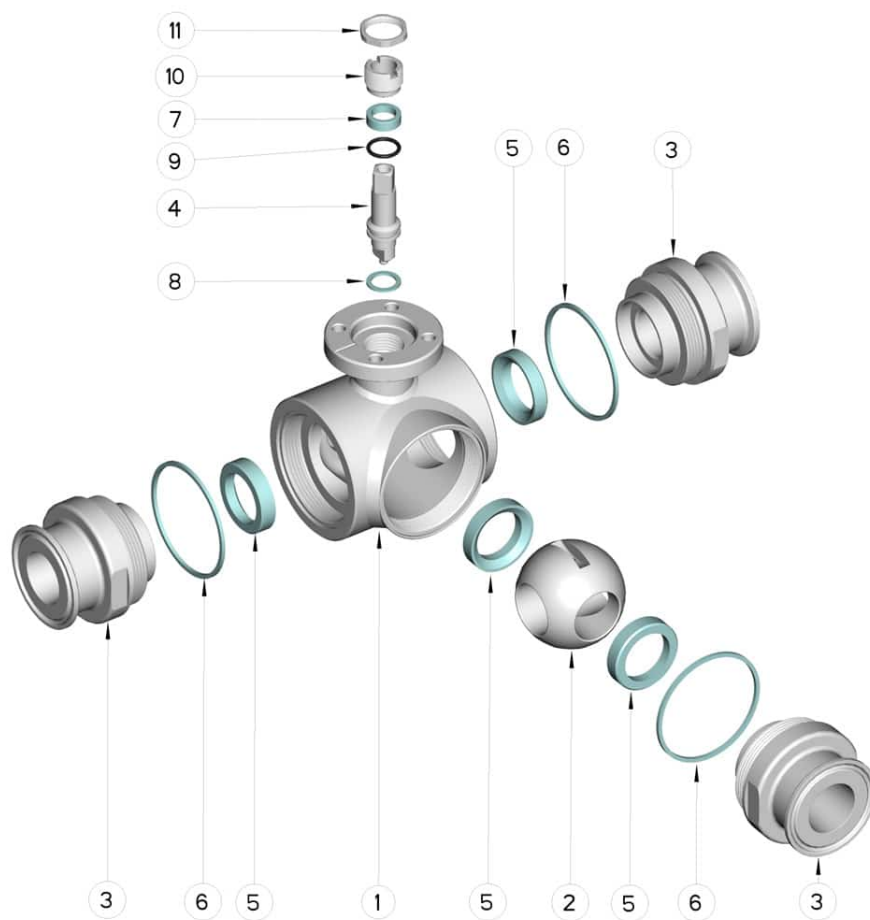
UHMW Polietilene ad alta densità -20°C+80°C



DN 15-20-25-32-40



| CLAMP REIHE B OD | DN | L | Ø A | Ø B | H | PN | Kg | ISO-DIN | Ø a | b | Ø c x o | □ | d | e | f | n° 4 Viti | Nm | CODICE AISI 316L |
|------------------------|-----|-----|------|-------|-------|-----|-------|---------|-----|----|---------|----|----|-----|----|-----------|-----|---------------------|
| 13,5 | 10 | 108 | 25 | 10,3 | 46,5 | 100 | 1,06 | F.03 | 46 | 9 | 25x3 | 9 | 8 | 36 | 6 | M5x16 | 10 | 303030 61110 |
| 13,5 | 10 | 108 | 25 | 10,3 | 46,5 | 100 | 1,10 | F.04 | 54 | 9 | 30x3 | 11 | 10 | 42 | 6 | M5x16 | 10 | 303030 6111F |
| 17,2 | 15 | 118 | 25 | 14 | 49 | 100 | 1,31 | F.03 | 46 | 9 | 25x3 | 9 | 8 | 36 | 6 | M5x16 | 12 | 303030 61710 |
| 17,2 | 15 | 118 | 25 | 14 | 49 | 100 | 1,35 | F.04 | 54 | 9 | 30x3 | 11 | 10 | 42 | 6 | M5x16 | 12 | 303030 6171F |
| 21,3 | 20 | 130 | 50,5 | 18,1 | 56,5 | 100 | 2,43 | F.04 | 54 | 9 | 30x3 | 11 | 10 | 42 | 6 | M5x16 | 23 | 303030 62310 |
| 21,3 | 20 | 130 | 50,5 | 18,1 | 56,5 | 100 | 2,54 | F.05 | 65 | 9 | 35x3 | 14 | 13 | 50 | 7 | M6x16 | 23 | 303030 6231F |
| 26,9 | 25 | 140 | 50,5 | 23,7 | 61 | 64 | 3,12 | F.04 | 54 | 9 | 30x3 | 11 | 10 | 42 | 6 | M5x16 | 25 | 303030 62510 |
| 26,9 | 25 | 140 | 50,5 | 23,7 | 61 | 64 | 3,23 | F.05 | 65 | 9 | 35x3 | 14 | 13 | 50 | 7 | M6x16 | 25 | 303030 6251F |
| 33,7 | 32 | 156 | 50,5 | 29,7 | 81,5 | 64 | 4,87 | F.05 | 65 | 12 | 35x4 | 14 | 13 | 50 | 7 | M6x20 | 33 | 303030 63110 |
| 33,7 | 32 | 156 | 50,5 | 29,7 | 81,5 | 64 | 5,03 | F.07 | 90 | 12 | 55x4 | 17 | 15 | 70 | 9 | M8x20 | 33 | 303030 6311F |
| 42,4 | 40 | 172 | 64 | 38,4 | 89 | 64 | 7,25 | F.05 | 65 | 12 | 35x4 | 14 | 13 | 50 | 7 | M6x20 | 40 | 303030 63310 |
| 42,4 | 40 | 172 | 64 | 38,4 | 89 | 64 | 7,42 | F.07 | 90 | 12 | 55x4 | 17 | 15 | 70 | 9 | M8x20 | 40 | 303030 6331F |
| 48,3 | 40 | 172 | 64 | 44,3 | 89 | 64 | 7,42 | F.05 | 65 | 12 | 35x4 | 14 | 13 | 50 | 7 | M6x20 | 40 | 303030 63710 |
| 48,3 | 40 | 172 | 64 | 44,3 | 89 | 64 | 7,42 | F.07 | 90 | 12 | 55x4 | 17 | 15 | 70 | 9 | M8x20 | 40 | 303030 6371F |
| 60,3 | 50 | 182 | 77,5 | 56,3 | 91,5 | 40 | 8,65 | F.07 | 90 | 12 | 55x4 | 17 | 15 | 70 | 9 | M8x20 | 50 | 303030 64110 |
| 60,3 | 50 | 182 | 77,5 | 56,3 | 91,5 | 40 | 8,82 | F.10 | 120 | 12 | 70x4 | 22 | 18 | 102 | 11 | M10x25 | 50 | 303030 6411F |
| 76,1 | 65 | 196 | 91 | 72,1 | 101,5 | 40 | 10,65 | F.07 | 90 | 12 | 55x4 | 17 | 15 | 70 | 9 | M8x20 | 60 | 303030 64710 |
| 76,1 | 65 | 196 | 91 | 72,1 | 101,5 | 40 | 11,15 | F.10 | 120 | 12 | 70x4 | 22 | 18 | 102 | 11 | M10x25 | 60 | 303030 6471F |
| 88,9 | 80 | 256 | 106 | 84,3 | 116 | 40 | 21,85 | F.07 | 90 | 12 | 55x4 | 17 | 15 | 70 | 9 | M8x20 | 110 | 303030 65110 |
| 88,9 | 80 | 256 | 106 | 84,3 | 116 | 40 | 22,35 | F.10 | 120 | 12 | 70x4 | 22 | 18 | 102 | 11 | M10x25 | 110 | 303030 6511F |
| 114,3 | 100 | 286 | 130 | 109,7 | 131 | 16 | 33,80 | F.07 | 90 | 12 | 55x4 | 17 | 15 | 70 | 9 | M8x20 | 130 | 303030 65310 |
| 114,3 | 100 | 286 | 130 | 109,7 | 131 | 16 | 34,28 | F.10 | 120 | 12 | 70x4 | 22 | 18 | 102 | 11 | M10x25 | 130 | 303030 6531F |



| Pos. | Denominazione | P.zi | Mat. |
|------|-----------------------|------|-------------------------|
| 1 | Corpo | 1 | AISI 316L |
| 2 | Sfera | 1 | AISI 316L |
| 3 | Manicotti | 3 | AISI 316L |
| 4 | Perno | 1 | AISI 316L |
| 5 | Guarnizioni sfera | 4 | PTFE Vergine Modificato |
| 6 | Guarnizioni manicotti | 3 | PTFE |
| 7 | Guarnizione perno | 1 | PTFE |
| 8 | Guarnizione perno | 1 | PTFE |
| 9 | OR di tenuta perno | 1 | FKM |
| 10 | Ghiera di registro | 1 | AISI 304L (303) |
| 11 | Controdado | 1 | AISI 303 |

