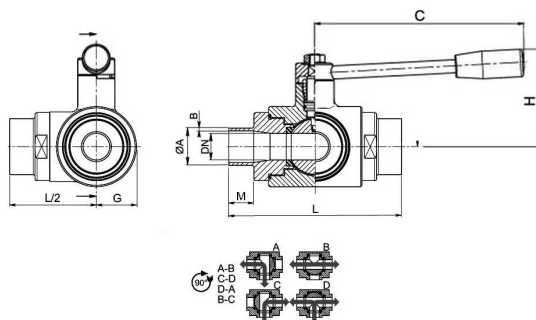




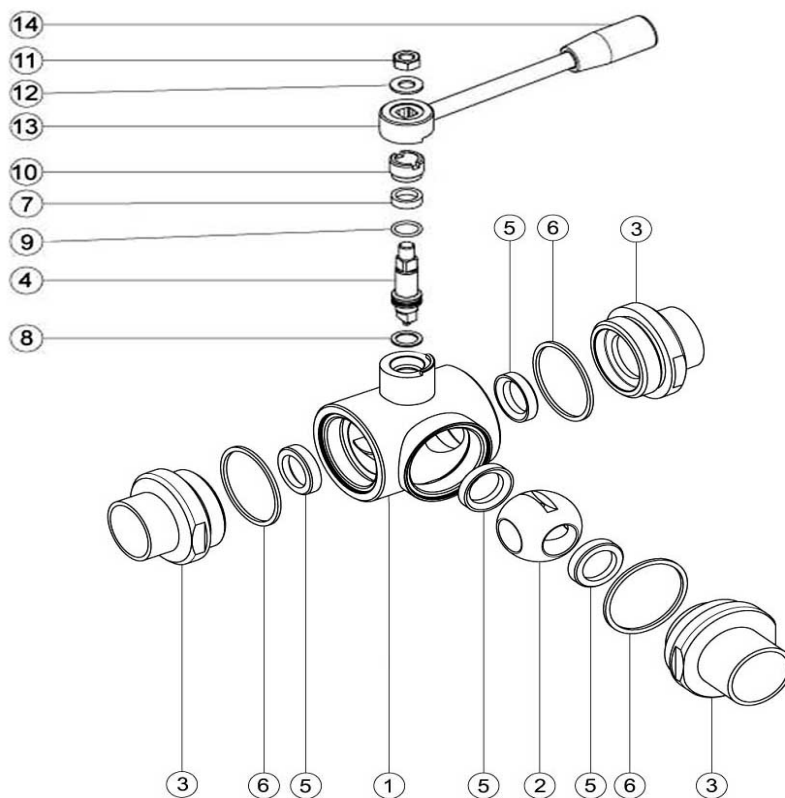
## 300142\_T\_TENUTA STANDARD - SALDARE DI TESTA (B.W.) SECONDO BS-OD (ASTM A-270)

Valvola a sfera a TRE vie 4 guarnizioni con foratura sfera a "T"  
 Organo di comando: Leva inox  
 Attacco: a Saldare di Testa (B.W.) secondo BS-OD (ASTM A-270)  
 Passaggio: Totale e ridotto  
 Materiale: Aisi 316L (1.4404)  
 Misure: DN10 a DN100  
 Guarnizioni di tenuta: P.T.F.E. vergine  
 Temperatura di esercizio: -20°C +160°C  
 Finitura esterna: Lucida

A richiesta:  
 Sistema antistatico ATEX II 2 G-D T4  
 • Guarnizioni di tenuta in:  
 PTFE caricato vetro  
 PTFE caricato carbografite  
 Polietilene ad alta densità



DN	ØA x B	M	L	G	C	H	PN	Kg	COD. AISI 316L
10	12,7 X 1,65	17	108	22.5	110	60	100	-	300142 6A710
15	19,05 X 1,65	18	118	26	110	65	100	-	300142 6B910
20	25,4 X 1,65	19	130	30	160	70	100	-	300142 6D710
25	25,4 X 1,65	19	140	35	160	80	64	2,78	300142 6D810
32	38,1 X 1,65	19	156	42.5	190	95	64	-	300142 6J910
40	38,1 X 1,65	19	172	50	190	110	64	-	300142 6K110
50	50,8 X 1,65	19	182	55	220	120	40	-	300142 6M810
65	63,5 X 1,65	21	196	80	285	130	40	-	300142 6R710
80	76,1 X 2	27	256	100	310	145	40	-	300142 6U710
100	101,6 X 2,11	27	286	120	310	160	16	-	300142 6X410



Pos.	Denom.	P.zi	Mat.
1	Corpo	1	AISI 316L
2	Sfera	1	AISI 316L
3	Manicotti	3	AISI 316L
4	Perno	1	AISI 316L
5	Guarnizioni sfera	4	PTFE
6	Guarnizioni manicotti	3	PTFE
7	Guarnizione perno	1	PTFE
8	Guarnizione perno	1	PTFE
9	OR di tenuta perno	1	FKM
10	Ghiera di registro	1	AISI 304L (303)
11	Dado	1	AISI 304L
12	Rondella	1	AISI 304L
13	Leva	1	AISI 304L
14	Impugnatura	1	Resina

