

## 300130 T PER TUBO ISO



Valvola a sfera a TRE vie 4 guarnizioni con foratura sfera a "T"

Organo di comando: Leva inox

Attacco: **CLAMP normative DIN 32676 TAB.3 REIHE B**

**Per TUBO in accordo con normativa ISO 1127**

Passaggio: Totale e ridotto

Materiale: Aisi 316L (1.4404)

Misure: da DN10 a DN100

Guarnizioni di tenuta: P.T.F.E. Vergine Modificato

Temperatura di esercizio: -20°C+170°C

Finitura esterna: Lucida

A richiesta:

Sistema antistatico ATEX:

II 2G Ex h IIC T4 Gb

II 2D Ex h IIIC T135°C Db

M.O.C.A. CE 1935/2004

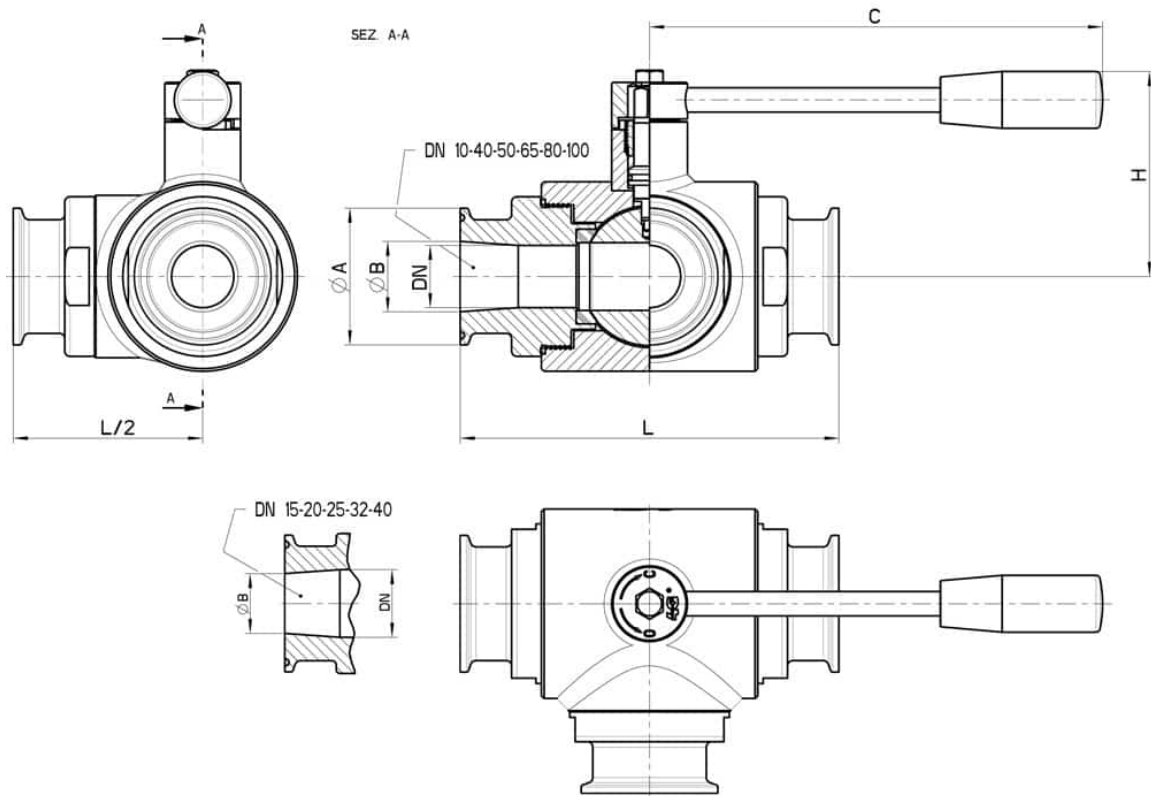
• Guarnizioni di tenuta in:

PTFE caricato vetro -20°C+170°C

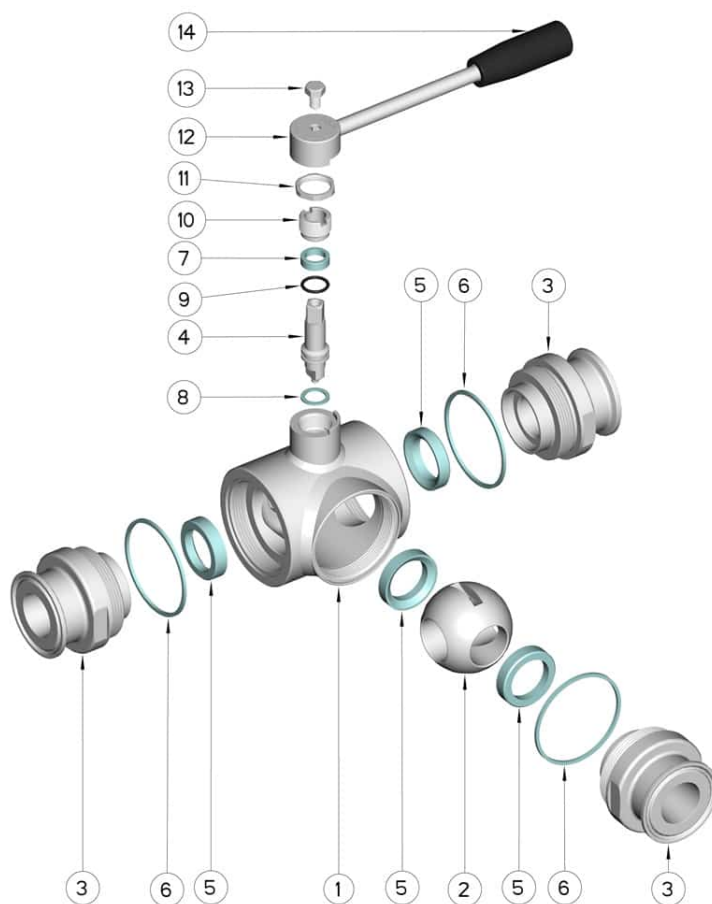
PTFE caricato carbografite -20°C+180°C

PTFE caricato inox -20°C+200°C

UHMW Polietilene ad alta densità -20°C+80°C



CLAMP REIHE B OD	DN	L	Ø A	Ø B	C	H	PN	Kg	CODICE AISI 316L
13,5	10	108	25	10,3	110	60	100	1,10	300130 61110
17,2	15	118	25	14	110	65	100	1,37	300130 61710
21,3	20	130	50,5	18,1	160	70	100	2,54	300130 62310
26,9	25	140	50,5	23,7	160	76	64	3,21	300130 62510
33,7	32	156	50,5	29,7	190	102	64	5,18	300130 63110
42,4	40	172	64	38,4	190	110	64	7,68	300130 63310
48,3	40	172	64	44,3	190	110	64	7,50	300130 63710
60,3	50	182	77,5	56,3	225	116	40	9,16	300130 64110
76,1	65	196	91	72,1	290	125	40	11,30	300130 64710
88,9	80	256	106	84,3	325	140	40	22,66	300130 65110
114,3	100	286	130	109,7	325	155	16	35,82	300130 65310



Pos.	Denominazione	P.zi	Mat.
1	Corpo	1	AISI 304L - 316L
2	Sfera	1	AISI 304L - 316L
3	Manicotti	3	AISI 304L - 316L
4	Perno	1	AISI 304L - 316L
5	Guarnizioni sfera	4	PTFE Vergine Modificato
6	Guarnizioni manicotti	3	PTFE
7	Guarnizione perno	1	PTFE
8	Guarnizione perno	1	PTFE
9	OR di tenuta perno	1	FKM
10	Ghiera di registro	1	AISI 304L (303)
11	Dado	1	AISI 304L
12	Leva	1	AISI 304L
13	Vite	1	AISI 304L
14	Impugnatura	1	DUROPLAST (PF)

