

## 300104\_T\_4 GUARNIZIONI TENUTA STANDARD - F NPT



Valvola a sfera a TRE vie 4 guarnizioni con foratura sfera a "T"

Organo di comando: Leva inox

Attacco: NPT filettatura femmina/femmina/femmina

Passaggio: Totale

Materiale: Aisi 316L (1.4404)

Misure: da 1/4" a 4"

Guarnizioni di tenuta: P.T.F.E. Vergine Modificato

Temperatura di esercizio: -20°C+170°C

Finitura esterna: Lucida

A richiesta:

Sistema antistatico ATEX:

II 2G Ex h IIC T4 Gb

II 2D Ex h IIIC T135°C Db

M.O.C.A. CE 1935/2004

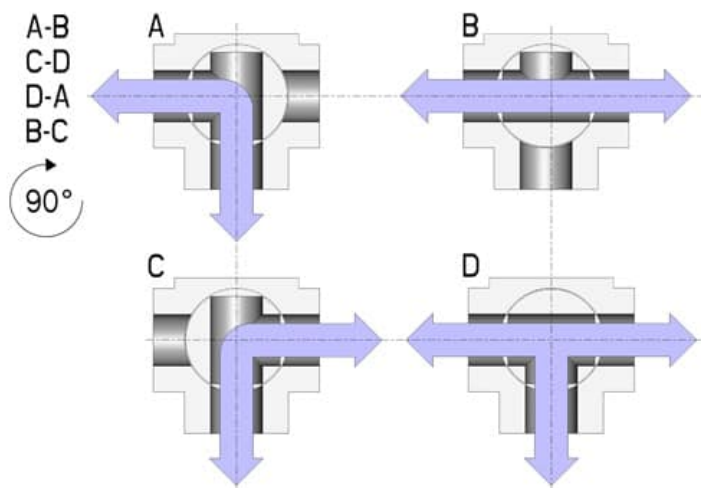
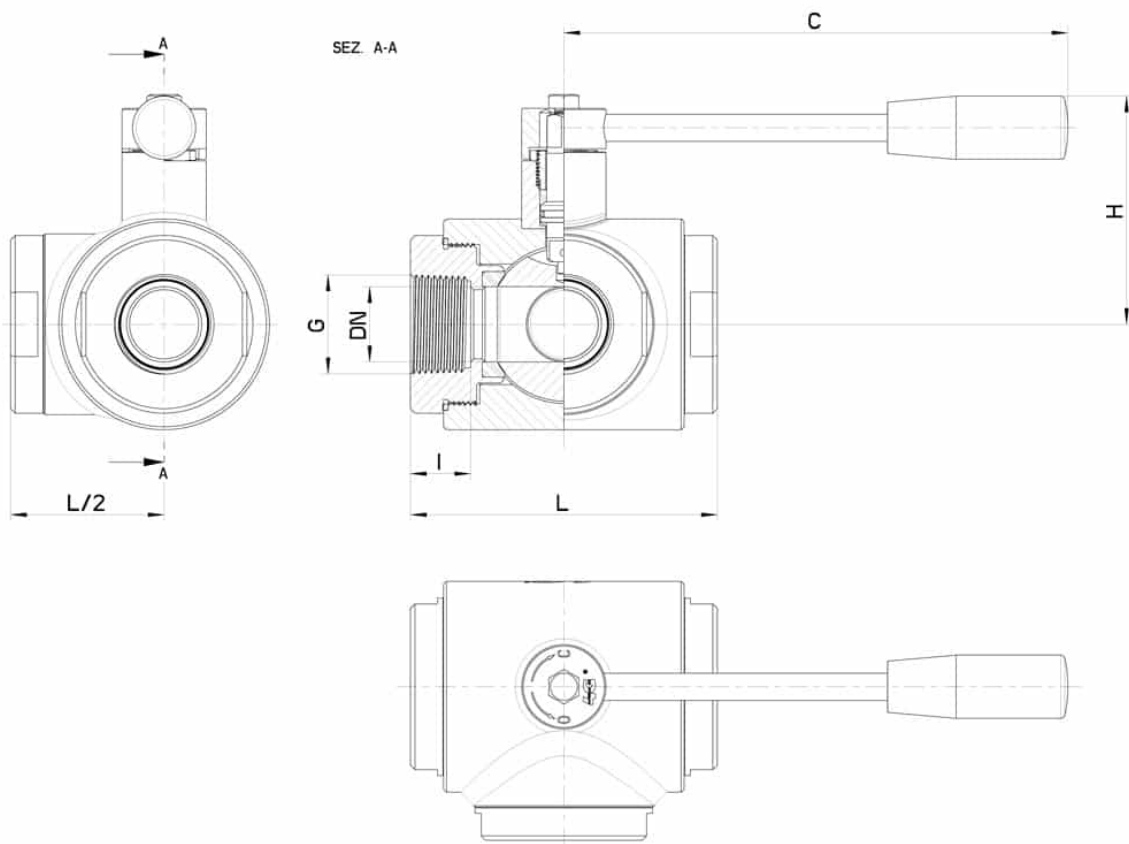
• Guarnizioni di tenuta in:

PTFE caricato vetro -20°C+170°C

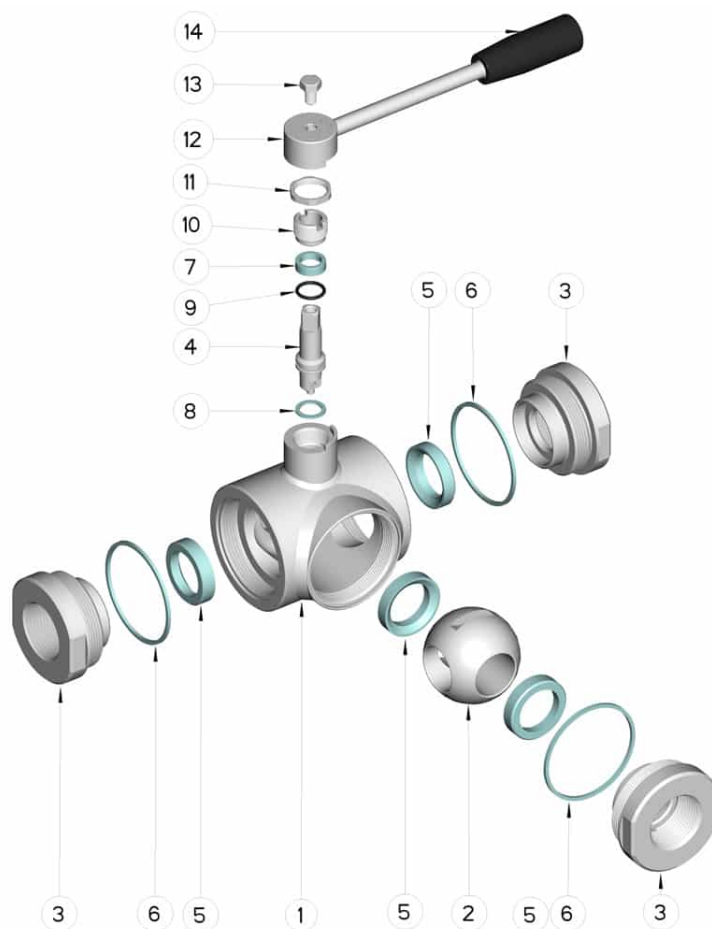
PTFE caricato carbografite -20°C+180°C

PTFE caricato inox -20°C+200°C

UHMW Polietilene ad alta densità -20°C+80°C



G (NPT)	DN	L	I	C	H	PN	Kg	CODICE AISI 316L
1/4"	12	72	14	110	60	100	0,97	300104 60410
3/8"	12	72	16	110	60	100	0,90	300104 60810
1/2"	15	82	18	110	65	100	1,25	300104 61410
3/4"	20	92	19	160	70	100	1,90	300104 62010
1"	25	102	20	160	76	64	2,56	300104 62610
1"1/4	32	118	20	190	102	64	4,57	300104 63010
1"1/2	40	134	20	190	110	64	6,81	300104 63410
2"	50	144	20	225	116	40	8,24	300104 63810
2"1/2	65	160	26	290	125	40	10,45	300104 64410
3"	80	200	28	325	140	40	21,21	300104 64810
4"	100	240	30	325	155	16	33,70	300104 65410



Pos.	Denominazione	P.zi	Mat.
1	Corpo	1	AISI 316L
2	Sfera	1	AISI 316L
3	Manicotti	3	AISI 316L
4	Perno	1	AISI 316L
5	Guarnizioni sfera	4	PTFE Vergine Modificato
6	Guarnizioni manicotti	3	PTFE
7	Guarnizione perno	1	PTFE
8	Guarnizione perno	1	PTFE
9	OR di tenuta perno	1	FKM
10	Ghiera di registro	1	AISI 304L (303)
11	Dado	1	AISI 304L
12	Rondella	1	AISI 304L
13	Leva	1	AISI 304L
14	Impugnatura	1	DUROPLAST (PF)

