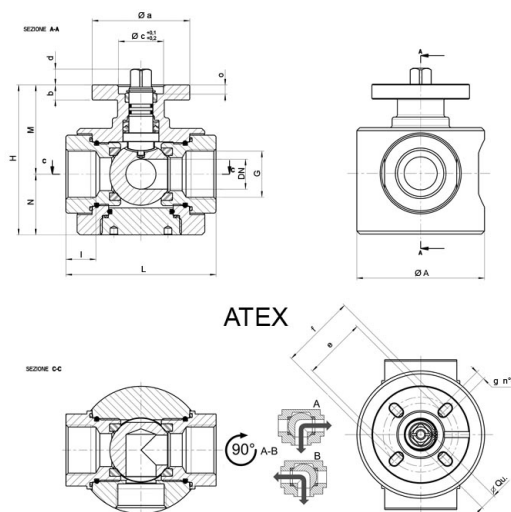


283004_L_ALTA PRESSIONE PN400



Valvola a sfera a TRE vie ATEX II 2 G-D T4 con foratura sfera a "L"
 Organo di comando: Flangia per Attuatore ISO 5211 - DIN 3337
 Attacco: NPT filettatura femmina/femmina/femmina
 Passaggio: Totale
 Materiale: Aisi 316L (1.4404)
 Misure: da 1/4" a 1"
 Guarnizioni di tenuta: **DEVLON**
 Temperatura di esercizio: -20°C +125°C
 Finitura esterna: Tornita
 Incluse viti per montaggio attuatore

A richiesta:
 • MANUALE con LEVA

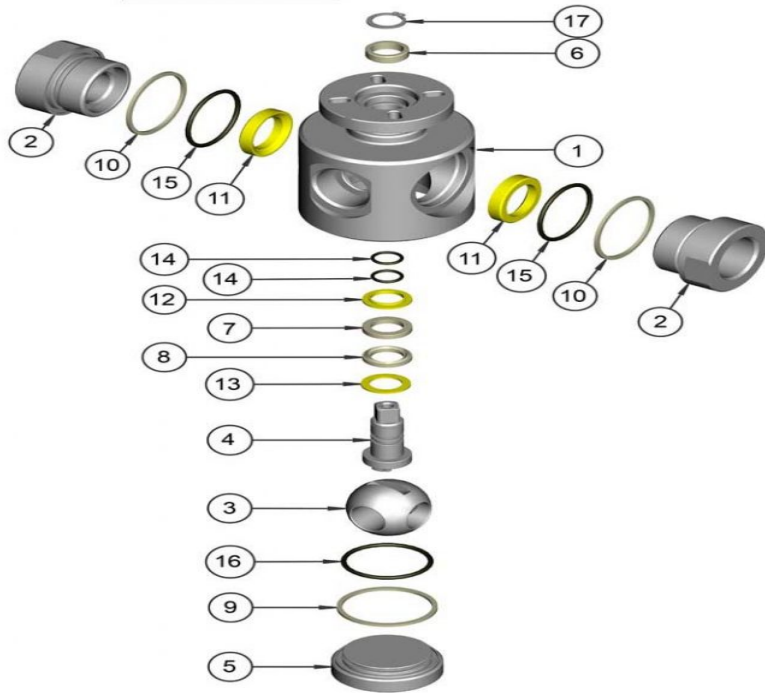


G (NPT)	DN	L	I	H	M	N	Ø A	PN	Kg	ISO-DIN	Ø a	b	Øc x o	□	d	e	f	g	n°4 viti	Nm	CODICE
1/4"	10	70	15	84	53	31	60	400	1,35	F.03 / F.04	55	10	25x6	9/11	9,5	36	42	6	M5x16	20	283004A604L0
3/8"	10	70	15	84	53	31	60	400	1,30	F.03 / F.04	55	10	25x6	9/11	9,5	36	42	6	M5x16	20	283004A608L0
1/2"	12	80	18	87	54	33	65	400	1,65	F.04 / F.05	65	10	30x6	11/14	10,5	42	50	6	M5x16/M6x16	25	283004A614L0
3/4"	15	90	19	94	56,5	37,5	75	400	2,22	F.04 / F.05	65	10	30x6	11/14	10,5	42	50	6	M5x16/M6x16	35	283004A620L0
1"	22	100	20	100	59,5	40,5	85	400	2,90	F.04 / F.05	65	10	30x6	11/14	10,5	42	50	6	M5x16/M6x16	40	283004A626L0

A RICHIESTA / ON REQUEST



MISURA MEASURE	LUNGHEZZA LEVA LEVER LENGTH	CODICE LEVA LEVER CODE
1/4"-3/8"	170mm	9351012 4280
1/2"-3/4"-1"	170mm	9351012 4280



Pos.	Denominazione	P.zi	Mat.
1	Corpo	1	AISI 316L
2	Manicotto	2	AISI 316L
3	Sfera	1	AISI 316L
4	Perno	1	AISI 316L
5	Tappo	1	AISI 316L
6	Guarnizioni perno	1	PTFE caricato VETRO
7	Guarnizioni perno	1	PTFE
8	Guarnizioni perno	1	PTFE
9	Guarnizione tappo	1	PTFE
10	Guarnizione manicotto	2	PTFE
11	Guarnizioni sfera	2	DEVLON
12	Guarnizioni perno	1	DEVLON
13	Guarnizioni perno	1	DEVLON
14	O-Ring perno	2	FKM
15	O-Ring manicotto	2	FKM
16	O-Ring tappo	1	FKM
17	Seeger	1	AISI 420

