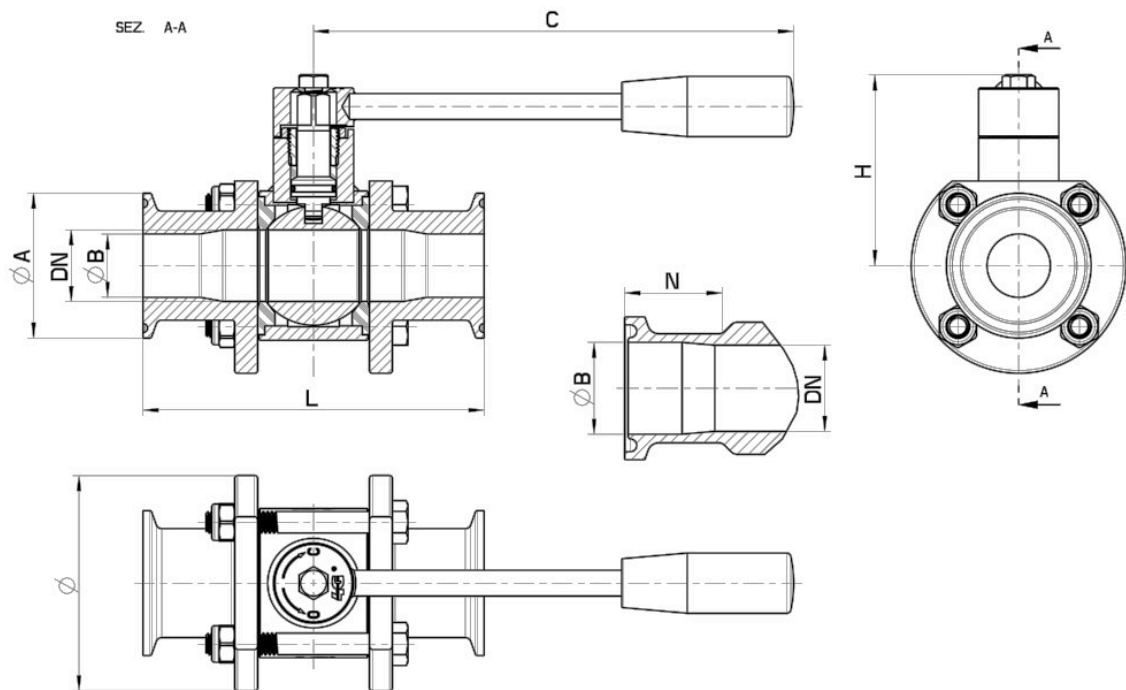


510130 PER TUBO BS

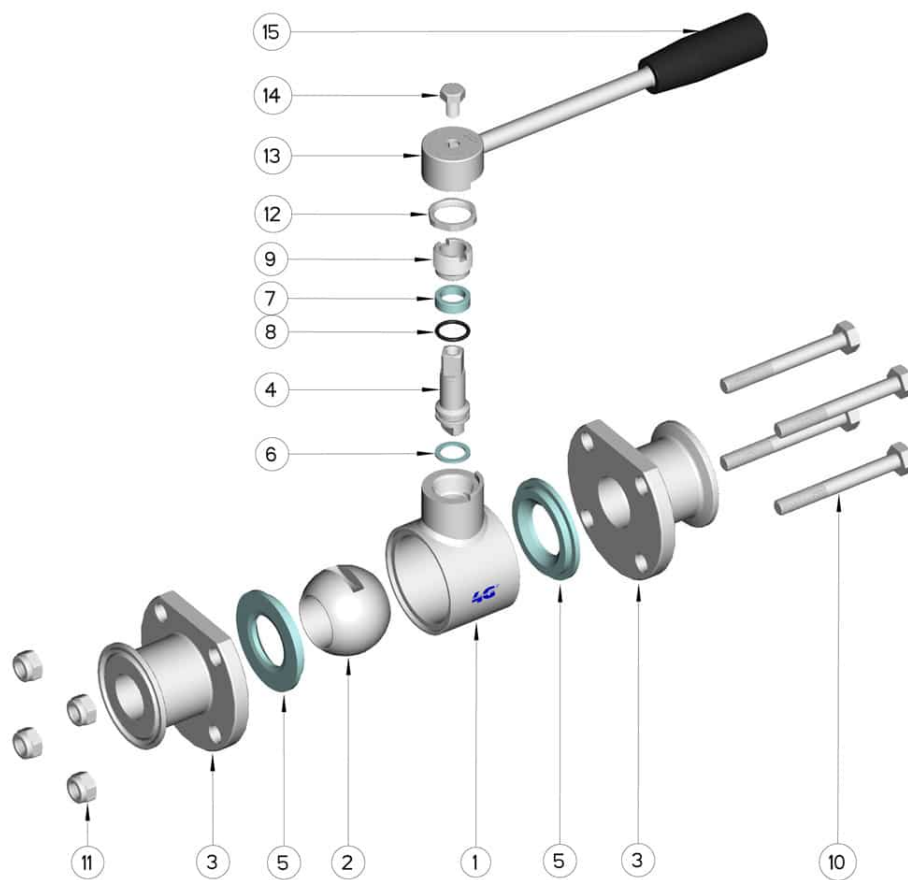


Valvola a sfera a DUE vie Tre Pezzi
Organo di comando: Leva inox
Attacco: **CLAMP normativa DIN 32676 TAB.4 REIHE C**
Per TUBO in accordo con normativa BS/OD (ASTM A270)
Passaggio: Totale e ridotto
Materiale: Aisi 316L (1.4404)
Misure: da 1/2" a 4"
Guarnizioni di tenuta: P.T.F.E. Vergine
Temperatura di esercizio: -20°C+160°C
Finitura esterna: Lucida

A richiesta:
Sistema antistatico ATEX:
II 2G Ex h IIC T4 Gb
II 2D Ex h IIIC T135°C Db
M.O.C.A. CE 1935/2004
• Guarnizioni di tenuta in:
PTFE caricato vetro -20°C+170°C
PTFE caricato carbogرافite -20°C+180°C
PTFE caricato inox -20°C+200°C
UHMW Polietilene ad alta densità -20°C+80°C



CLAMP SERIE C DN/OD	DN	L	C	H	N	Ø	Ø A	Ø B	TIRANTI	SERRAGGIO TIRANTI (Nm)	PN	Kg	CODICE AISI 316L
1/2"	10	95	110	55	19	55	25	9,4	6 x 45	4	64	0.60	510130 61210
3/4"	15	95	110	55	19	55	25	15,75	6 x 45	4	64	0.52	510130 61810
1"	20	106	110	59	19	60	50,5	22,1	6 x 50	4	40	0.83	510130 62410
1"	25	118	160	66	19	75	50,5	22,1	8 x 65	8	40	1.58	510130 62610
1" 1/2	32	126	160	71	19	85	50,5	34,8	8 x 70	10	25	1.71	510130 63210
1" 1/2	40	145	190	96	19	100	50,5	34,8	10 x 90	12	25	3.30	510130 63410
2"	50	165	190	104	19	120	64	47,5	10 x 100	13	25	4.77	510130 63810
2" 1/2	65	191	225	119	19	140	77,5	60,2	10 x 120	20	25	7.63	510130 64410
3"	80	208	290	130	27	165	91	72,9	10 x 140	20	16	10.93	510130 64810
4"	100	230	325	144	27	200	119	97,48	12 x 170	22	16	18.97	510130 65410



Pos.	Denominazione	P.zi	Mat.
1	Corpo	1	AISI 316L
2	Sfera	1	AISI 316L
3	Manicotti	2	AISI 316L
4	Perno	1	AISI 316L
5	Guarnizioni sfera	2	PTFE
6	Guarnizione perno	1	PTFE
7	Guarnizione perno	1	PTFE
8	OR di tenuta perno	1	FKM
9	Ghiera di registro	1	AISI 304L (303)
10	Tirante	4 - 6	AISI 304L
11	Dado autobloccante	4 - 6	AISI 304L
12	Dado	1	AISI 304L
13	Leva	1	AISI 304L
14	Vite	1	AISI 304L
15	Impugnatura	1	DUROPLAST (PF)

