

190101 TENUTA STANDARD - ISO 228 F



Valvola a sfera a DUE vie
Organo di comando: Leva inox
Attacco: ISO 228 filettatura femmina/femmina
Passaggio: Totale
Materiale: Aisi 316L (1.4404)
Misure: da 1/4" a 1"
Guarnizioni di tenuta: P.T.F.E. Vergine Modificato
Temperatura di esercizio: -20°C+170°C
Finitura esterna: Satinata

A richiesta:

Sistema antistatico ATEX:

II 2G Ex h IIC T4 Gb

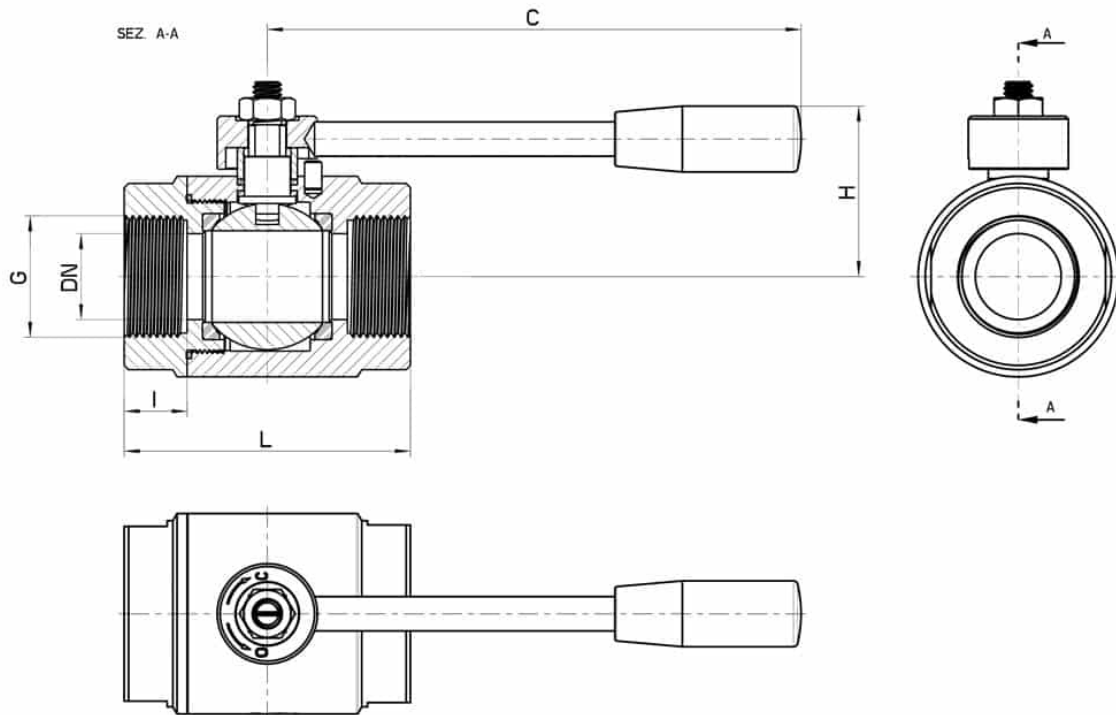
II 2D Ex h IIIC T135°C Db

M.O.C.A. CE 1935/2004

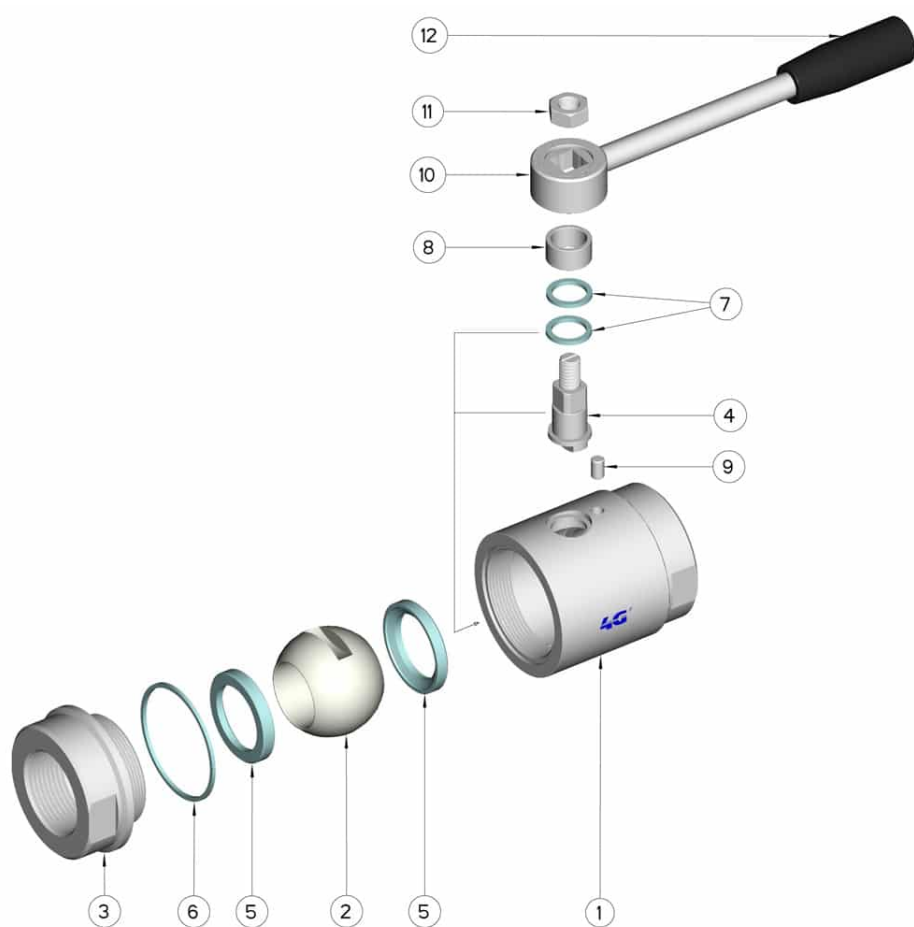
• Guarnizioni di tenuta in:

PTFE caricato vetro -20°C+170°C

PTFE caricato inox -20°C+200°C



G	DN	L	I	C	H	PN	Kg	COD. AISI 316L
1/4"	10	60	17	110	41	200	0,43	190101 60410
3/8"	10	60	17	110	41	200	0,40	190101 60810
1/2"	15	70	19	110	44	200	0,59	190101 61410
3/4"	20	80	20	150	46	160	1,12	190101 62010
1"	25	90	22	150	50	160	1,50	190101 62610



Pos.	Denom.	P.zi	Mat.
1	Corpo	1	AISI 316L
2	Sfera	1	AISI 316L
3	Manicotto	1	AISI 316L
4	Perno	1	AISI 316L
5	Guarnizioni sfera	2	PTFE
6	Guarnizione manicotto	1	PTFE
7	Guarnizioni perno	2	PTFE
8	Distanziale	1	OT-58 nichelato
9	Fermo Leva	1	AISI 304L
10	Leva	1	AISI 304L
11	Dado	1	AISI 304L
12	Impugnatura	1	DUROPLAST (PF)

