

163050E_CAMICIA DI RISCALDAMENTO_TENUTA INTEGRALE_FLANGE UNI EN 1092-1



Valvola a sfera a DUE VIE di FONDO a STELO INCLINATO "TENUTA AVVOLGENTE" con CAMICIA DI RISCALDAMENTO

Utilizzo: valvola per fondo serbatoio

Sistema antistatico ATEX:

II 2G Ex h IIC T4 Gb

II 2D Ex h IIIC T135°C Db

Organo di comando: Flangia per Attuatore ISO 5211 - DIN 3337

Attacchi: Flangia-Flangia, flangia lato serbatoio fissa e flangia in uscita filettata girevole in accordo UNI EN 1092-1:2003

Passaggio: Totale

Materiale: Aisi 316L (1.4404)

Misure: da DN40 a DN125

Pressione d'esercizio: PN16

Guarnizioni di tenuta: P.T.F.E. Vergine

Temperatura di esercizio: -20°C+160°C

Finitura esterna: Lucida

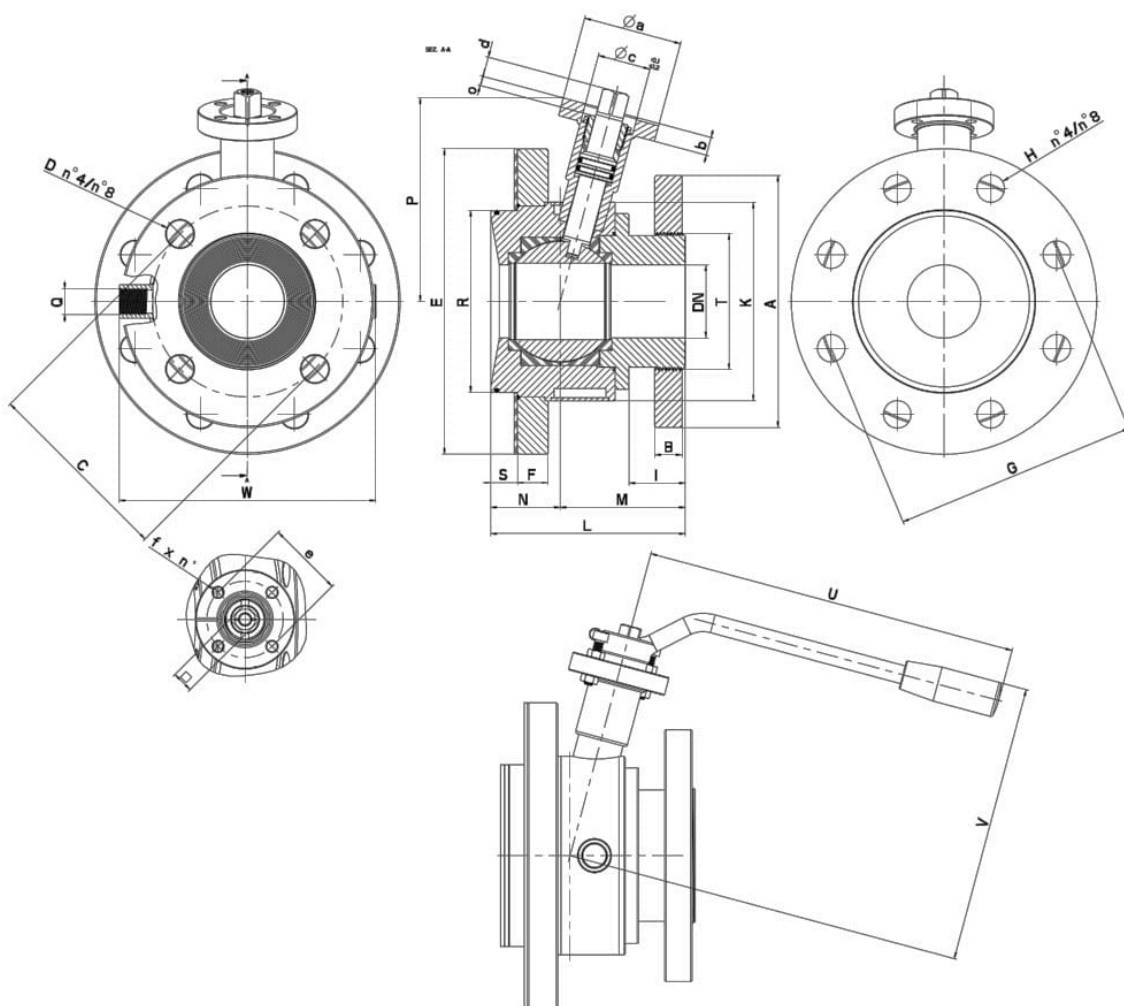
Incluse viti per montaggio attuatore

A richiesta:

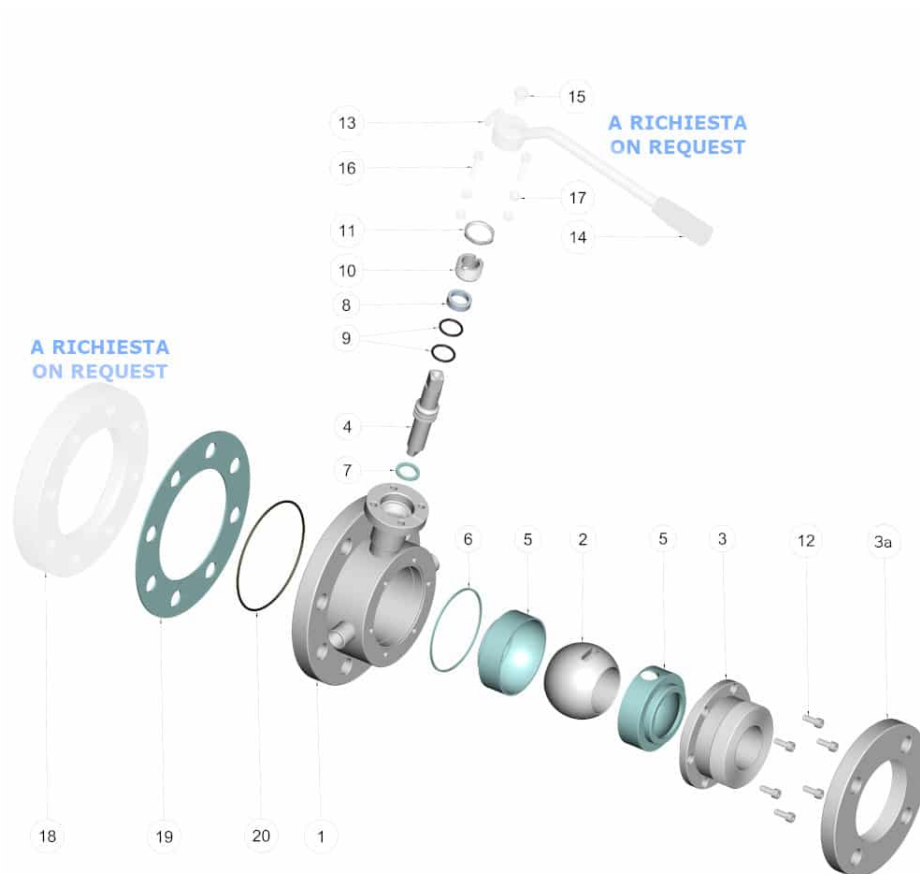
M.O.C.A. CE 1935/2004

• MANUALE con Kit LEVA

• Controflangia per Serbatoio



DN	L	PN	N	M	S	F	J	B	ØD x n°	Ø E (flange-15°)	Ø R	Ø G	Ø H x n°	K	Ø A	Ø C	Ø T	P	ISO 2211	□	Ø a	b	Ø e	Ø c x 6	d	Ø f x 2	U	V	Ø (connessioni secondo ISO 228 F)	W	Nm	Kg	CODICE AISI 316L
40	122	16	45	77	17	20	36	16	18x4	185 (DN65)	94	145	18 x x 4	115	150	110	75	126	F05	14	65	12	50	35x6	13	7x4	245	176	3/8"	154	32	10,00	163050663410
50	127,5	16	45,5	82	17,5	20	37	18	18x4	200 (DN80)	119	160	18 x x 4	130	165	125	89	132	F05	14	65	12	50	35x6	13	7x4	245	182	3/8"	168	37	12,52	163050663810
65	153	16	57	96	19,5	22	40	18	18x4	220 (DN100)	138	180	18 x x 8	150	185	145	110	156	F07	17	90	12	70	55x7	15	9x4	270	215	1/2"	188	60	18,65	163050664410
80	174	16	73	101	27,5	22	40	18	18x8	250 (DN125)	165	210	18 x x 8	180	200	160	120	167	F07	17	90	12	70	55x7	15	9x4	300	227	1/2"	218	75	25,60	163050664810
100	188	16	77	111	26,5	24	47	20	18x8	285 (DN150)	190	240	18 x x 8	200	220	180	140	181	F07	17	90	12	70	55x5	17	9x4	325	245	1/2"	238	85	33,80	163050665410
125	250	10	100	150	330	26	60,5	22	18x8	340 (DN200)	215	295	22 x x 8	240	250	210	153	205	F10	22	120	12	102	70x5	19	11x4	481	287	1/2"	279	130	57,00	163050665810



Pos.	Denominazione	P.zi	Mat.
1	Corpo	1	AISI 316L
2	Sfera	1	AISI 316L
3	Manicotto	1	AISI 316L
3a	Flangia	1	AISI 316L
4	Perno	1	AISI 316L
5	Guarnizioni sfera	2	PTFE
6	Guarnizioni manicotti	1	PTFE
7	Guarnizione perno	1	PTFE
8	Guarnizione perno	1	PTFE
9	O-Ring di tenuta perno	2	FKM (a richiesta EPDM)
10	Ghiera di registro	1	AISI 304L (303)
11	Controdado	1	AISI 303
12	Viti manicotto	6	AISI 304L
13	Leva	1	AISI 304L
14	Impugnatura	1	DUROPLASTO (PF)
15	Vite leva	1	AISI 304L
16	Viti fermoleva	2	AISI 304L
17	Dadi fermoleva	4	AISI 304L
18	Controflangia	1	AISI 316L
19	Guarnizione Flangia	1	PTFE
20	O-Ring Controflangia	1	FKM (a richiesta EPDM)

