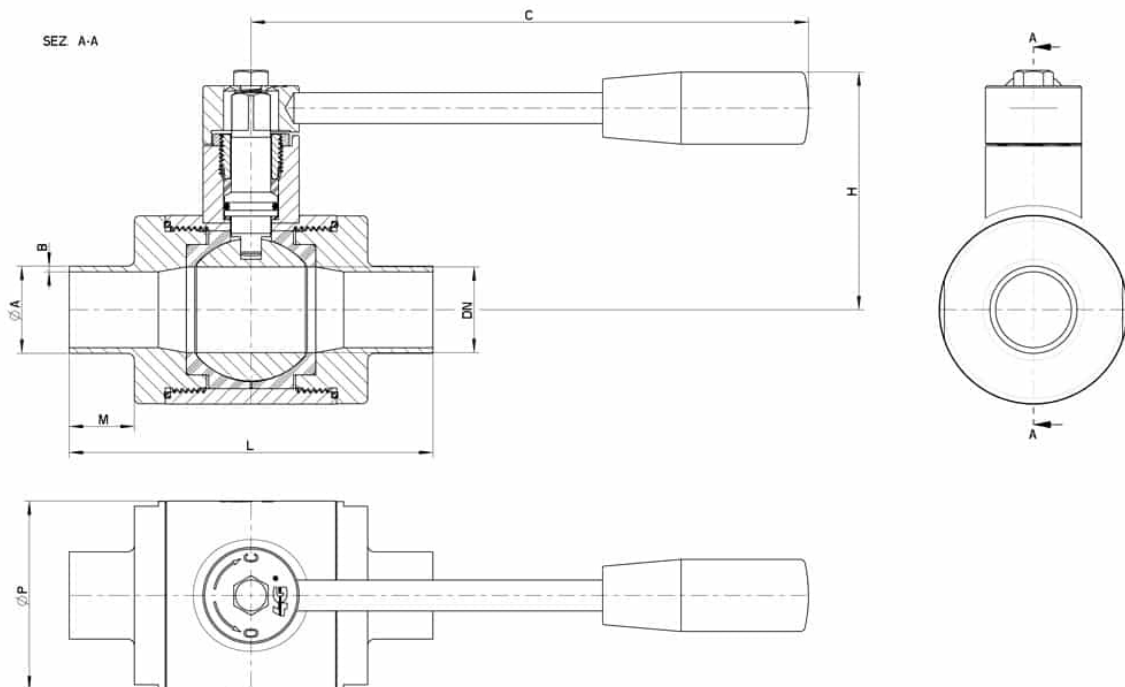


130142_TENUTA INTEGRALE_SALDARE DI TESTA (B.W.) SECONDO DIN 11850

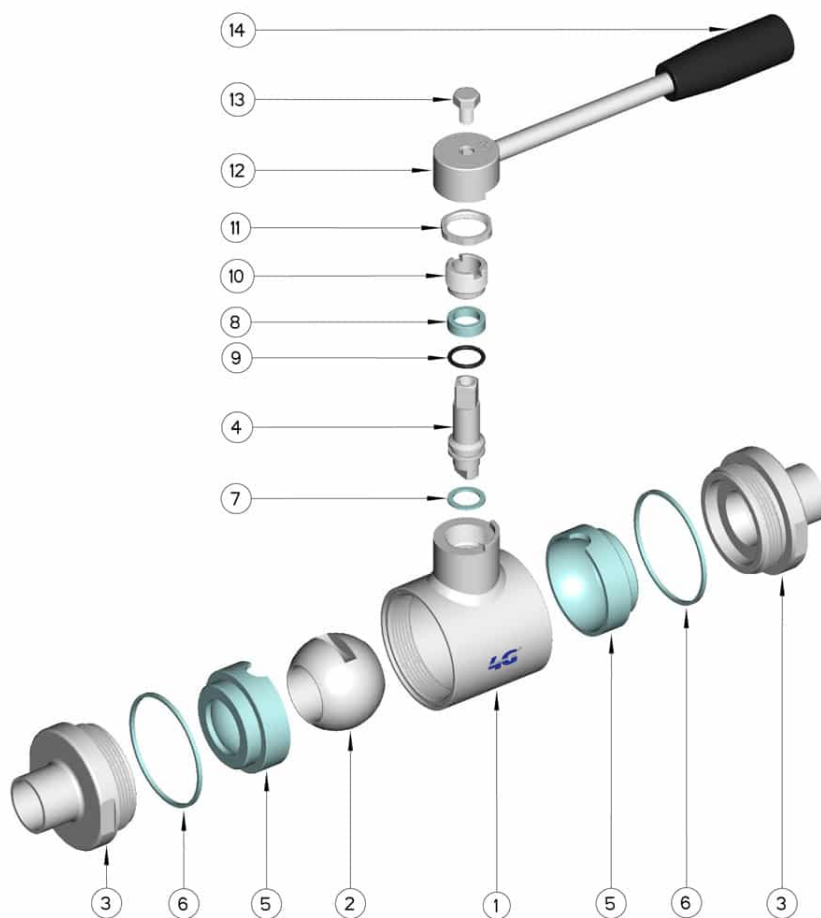


Valvola a sfera a DUE vie "Tenuta Avvolgente"
Organo di comando: Leva inox
Attacco: a Saldare di Testa (B.W.) secondo DIN 11850
Passaggio: Totale
Materiale: Aisi 316L (1.4404)
Misure: da DN10 a DN100
Guarnizioni di tenuta: P.T.F.E. Vergine
Temperatura di esercizio: -20°C+160°C
Finitura esterna: Lucida

A richiesta:
Sistema antistatico ATEX:
II 2G Ex h IIC T4 Gb
II 2D Ex h IIIC T135°C Db
M.O.C.A. CE 1935/2004
• Guarnizioni di tenuta in:
PTFE caricato vetro -20°C+170°C



DN	L	C	H	Ø P	M	ØA x B	PN	Kg	COD. AISI 316L
10	88	110	56	35	18	13 x 1,5	100	0,48	130142 6B110
15	92	110	60	42	18	19 x 1,5	100	0,64	130142 6B810
20	102	160	65	48	19	23 x 1,5	100	0,94	130142 6C510
25	106	160	70	55	19	29 x 1,5	64	1,15	130142 6F510
32	112	160	75	65	19	35 x 1,5	64	-	130142 6J510
40	126	190	100	80	19	41 x 1,5	64	2,80	130142 6K910
50	136	190	107	95	19	53 x 1,5	40	3,78	130142 6N910
65	154	225	119	113	21	70 x 2	40	6,00	130142 6S610
80	184	290	130	140	27	85 x 2	40	10,39	130142 6W410
100	190	325	144	167	27	104 x 2	25	14,25	130142 6X810



Pos.	Denominazione	P.zi	Mat.
1	Corpo	1	AISI 316L
2	Sfera	1	AISI 316L
3	Manicotti	2	AISI 316L
4	Perno	1	AISI 316L
5	Guarnizioni sfera	2	PTFE Vergine Modificato
6	Guarnizioni manicotti	2	PTFE
7	Guarnizione perno	1	PTFE
8	Guarnizione perno	1	PTFE
9	OR di tenuta perno	1	FKM
10	Ghiera di registro	1	AISI 304L (303)
11	Controdado	1	AISI 304L
12	Leva	1	AISI 304L
13	Vite	1	AISI 304L
14	Impugnatura	1	DUROPLAST (PF)

