

130125 TENUTA INTEGRALE - F/F DIN 11851



Valvola a sfera a DUE vie "Tenuta Avvolgente"

Organo di comando: Leva inox

Attacco: DIN 11851 femmina/femmina

Passaggio: Totale

Materiale: Aisi 316L (1.4404)

Misure: da DN10 a DN100

Guarnizioni di tenuta: P.T.F.E. Vergine

Temperatura di esercizio: -20°C+160°C

Finitura esterna: Lucida

A richiesta:

Sistema antistatico ATEX:

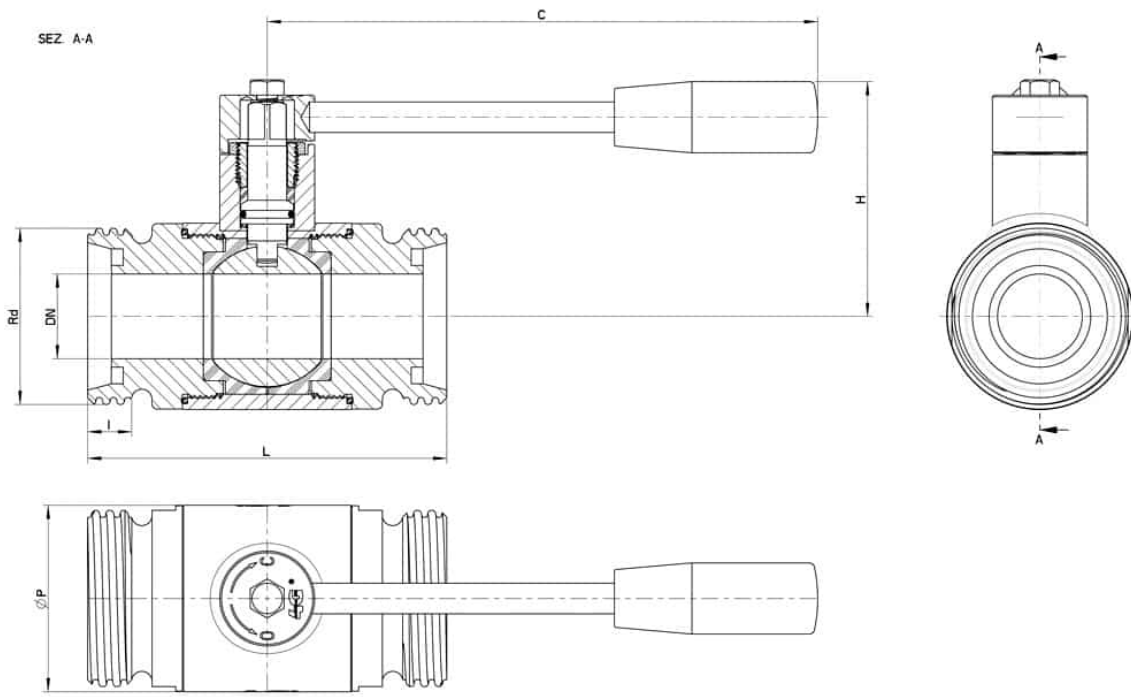
II 2G Ex h IIC T4 Gb

II 2D Ex h IIIC T135°C Db

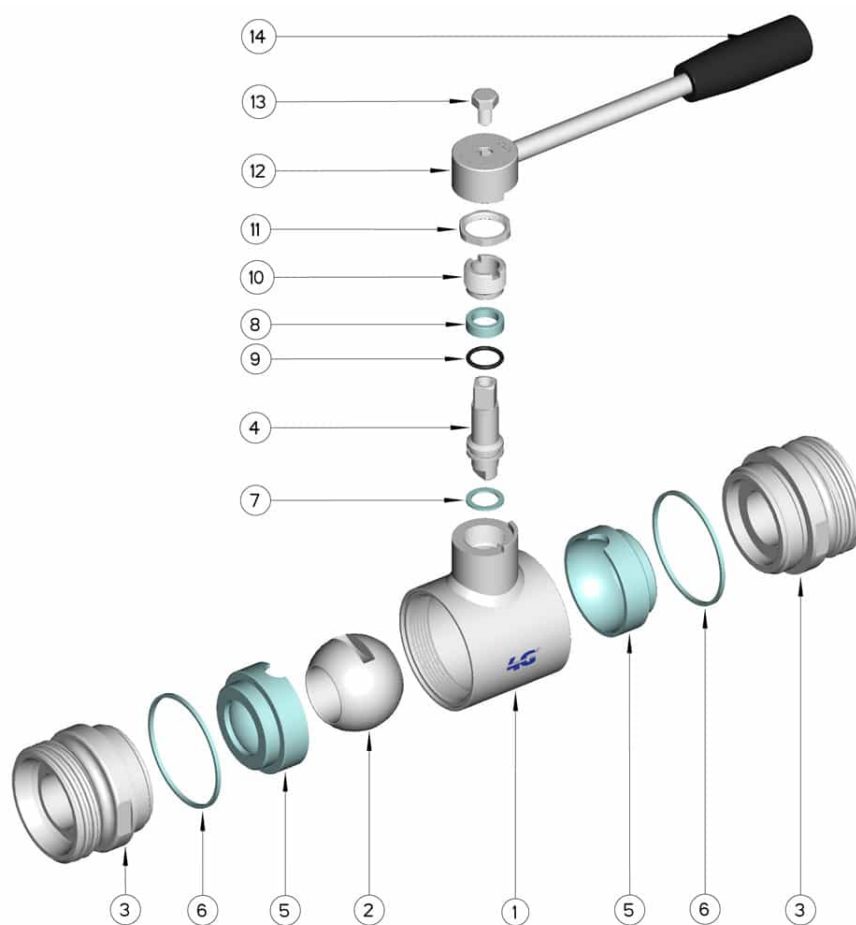
M.O.C.A. CE 1935/2004

• Guarnizioni di tenuta in:

PTFE caricato vetro -20°C+170°C



DIN	DN	Rd	L	I	C	H	ØP	PN	Kg	CODICE AISI 316L
10	10	28 x 1/8"	88	12	110	55	35	100	0,54	130125 60810
15	15	34 x 1/8"	92	12	110	60	42	100	0,74	130125 61410
20	20	44 x 1/6"	102	14	160	65	48	100	1,12	130125 62010
25	25	52 x 1/6"	106	14	160	70	55	64	1,38	130125 62610
32	32	58 x 1/6"	112	14	160	75	65	64	1,74	130125 63010
40	40	65 x 1/6"	126	14	190	100	80	64	2,94	130125 63410
50	50	78 x 1/6"	136	14	190	107	95	40	4,17	130125 63810
65	65	95 x 1/6"	154	15	225	119	113	40	6,54	130125 64410
80	80	110 x 1/4"	184	27	290	130	140	40	11,49	130125 64810
100	100	130 x 1/4"	190	27	325	144	167	25	15,78	130125 65410
125	Reduced 100	160 x 1/6"	202	26	325	144	167	25	17,27	130125 65510



Pos.	Denominazione	P.zi	Mat.
1	Corpo	1	AISI 316L
2	Sfera	1	AISI 316L
3	Manicotti	2	AISI 316L
4	Perno	1	AISI 316L
5	Guarnizioni sfera	2	PTFE
6	Guarnizioni manicotti	2	PTFE
7	Guarnizione perno	1	PTFE
8	Guarnizione perno	1	PTFE
9	OR di tenuta perno	1	FKM
10	Ghiera di registro	1	AISI 304L (303)
11	Dado	1	AISI 304L
12	Rondella	1	AISI 304L
13	Leva	1	AISI 304L
14	Impugnatura	1	DUROPLAST (PF)

