

## 103030C PER TUBO DIN - CAMICIA DI RISCALDAMENTO



Valvola a sfera a DUE vie con CAMICIA DI RISCALDAMENTO  
Organo di comando: Flangia per Attuatore ISO 5211 - DIN 3337  
Attacco: **CLAMP normativa DIN 32676 TAB.2 REIHE A**  
**Per TUBO in accordo con normativa DIN 11850**

Passaggio: Totale e ridotto

Materiale: Aisi 316L (1.4404)

Misure: da DN25 a DN100

Guarnizioni di tenuta: P.T.F.E. Vergine Modificato

Temperatura di esercizio: -20°C+170°C

Finitura esterna: Lucida

Incluse viti per montaggio attuatore

A richiesta:

Sistema antistatico ATEX:

II 2G Ex h IIC T4 Gb

II 2D Ex h IIIC T135°C Db

M.O.C.A. CE 1935/2004

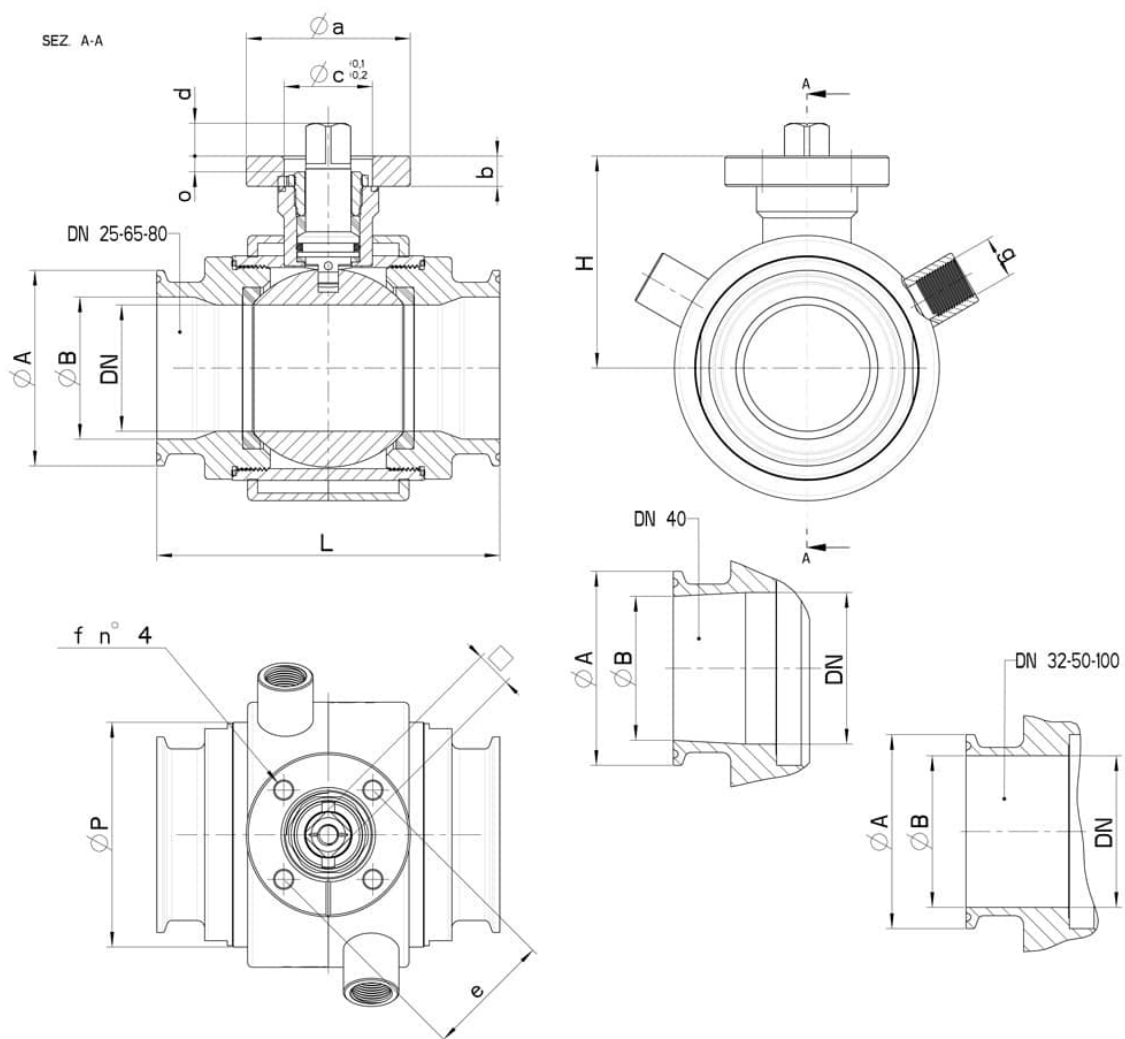
• Guarnizioni di tenuta in:

PTFE caricato vetro -20°C+170°C

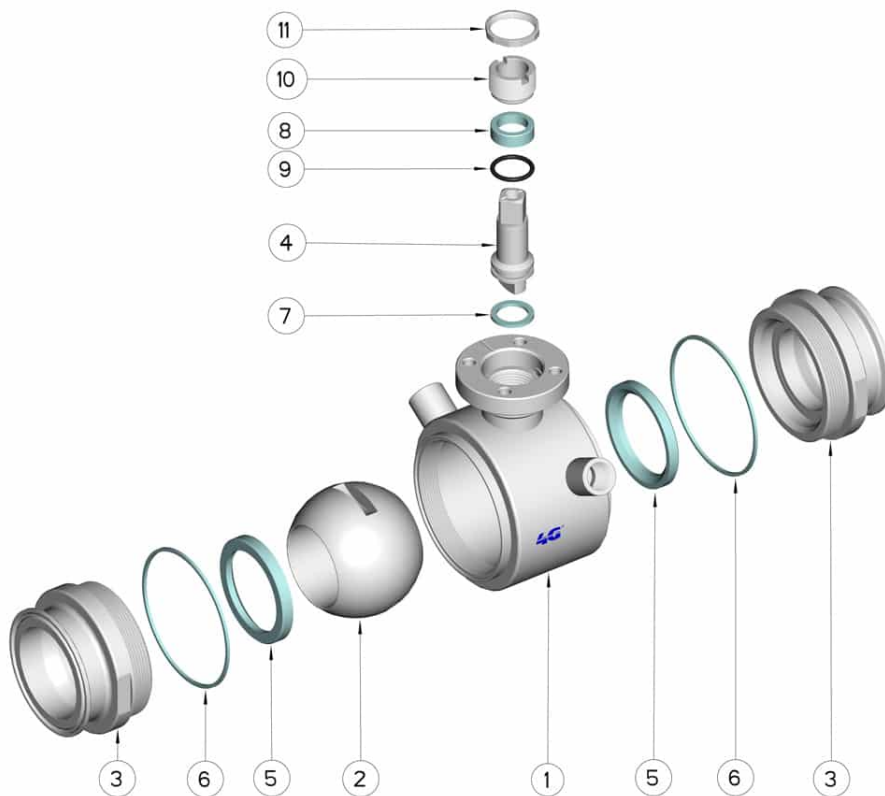
PTFE caricato carbografite -20°C+180°C

PTFE caricato inox -20°C+200°C

UHMW Polietilene ad alta densità -20°C+80°C



| CLAMP<br>REIHE A<br>DN | L   | Ø A  | Ø B | H    | Ø P | g    | PN | Kg | ISO-DIN | Ø a | b  | Ø c <sub>xo</sub> | □  | d  | e   | f  | n°4 VITI | Nm | CODICE AISI 316L |
|------------------------|-----|------|-----|------|-----|------|----|----|---------|-----|----|-------------------|----|----|-----|----|----------|----|------------------|
| 25                     | 106 | 50,5 | 26  | 51,5 | 52  | 1/4" | 64 | -  | F.04    | 55  | 9  | 30x3              | 11 | 10 | 42  | 6  | M5x16    | 15 | 103030C62810     |
| 25                     | 106 | 50,5 | 26  | 51,5 | 52  | 1/4" | 64 | -  | F.05    | 65  | 9  | 35x3              | 14 | 13 | 50  | 7  | M6x16    | 15 | 103030C6281F     |
| 32                     | 112 | 50,5 | 32  | 56,5 | 60  | 1/4" | 64 | -  | F.04    | 54  | 9  | 30x3              | 11 | 10 | 42  | 6  | M5x16    | 18 | 103030C63010     |
| 32                     | 112 | 50,5 | 32  | 56,5 | 60  | 1/4" | 64 | -  | F.05    | 65  | 9  | 35x3              | 14 | 13 | 50  | 7  | M6x16    | 18 | 103030C6301F     |
| 40                     | 126 | 50,5 | 38  | 76   | 73  | 3/8" | 64 | -  | F.05    | 65  | 12 | 35X6              | 14 | 13 | 50  | 7  | M6X20    | 25 | 103030C63510     |
| 40                     | 126 | 50,5 | 38  | 76   | 73  | 3/8" | 64 | -  | F.07    | 90  | 12 | 55x6              | 17 | 14 | 70  | 9  | M8x22    | 25 | 103030C6351F     |
| 50                     | 136 | 64   | 50  | 84   | 89  | 3/8" | 40 | -  | F.05    | 65  | 12 | 35x6              | 14 | 13 | 50  | 7  | M6x20    | 30 | 103030C64010     |
| 50                     | 136 | 64   | 50  | 84   | 89  | 3/8" | 40 | -  | F.07    | 90  | 12 | 55x6              | 17 | 14 | 70  | 9  | M8x22    | 30 | 103030C6401F     |
| 65                     | 154 | 91   | 66  | 94,5 | 113 | 1/2" | 40 | -  | F.07    | 90  | 12 | 55x7              | 17 | 15 | 70  | 9  | M8x22    | 45 | 103030C64610     |
| 65                     | 154 | 91   | 66  | 94,5 | 113 | 1/2" | 40 | -  | F.10    | 120 | 12 | 70x7              | 22 | 19 | 102 | 11 | M10x25   | 45 | 103030C6461F     |
| 80                     | 184 | 106  | 81  | 106  | 136 | 1/2" | 40 | -  | F.07    | 90  | 12 | 55x7              | 17 | 15 | 70  | 9  | M8x22    | 70 | 103030C64910     |
| 80                     | 184 | 106  | 81  | 106  | 136 | 1/2" | 40 | -  | F.10    | 120 | 12 | 70x7              | 22 | 19 | 102 | 11 | M10x25   | 70 | 103030C6491F     |
| 100                    | 190 | 119  | 100 | 120  | 167 | 1/2" | 25 | -  | F.07    | 90  | 12 | 55x5              | 17 | 15 | 70  | 9  | M8x22    | 80 | 103030C65610     |
| 100                    | 190 | 119  | 100 | 120  | 167 | 1/2" | 25 | -  | F.10    | 120 | 12 | 70x5              | 22 | 18 | 102 | 11 | M10x25   | 80 | 103030C6561F     |



| POSIZIONE | DENOMINAZIONE         | PEZZI | MATERIALE |
|-----------|-----------------------|-------|-----------|
| 1         | Corpo                 | 1     | AISI 316L |
| 2         | Sfera                 | 1     | AISI 316L |
| 3         | Manicotti             | 2     | AISI 316L |
| 4         | Perno                 | 1     | AISI 316L |
| 5         | Guarnizioni sfera     | 2     | PTFE      |
| 6         | Guarnizioni manicotti | 2     | PTFE      |
| 7         | Guarnizione perno     | 1     | PTFE      |
| 8         | Guarnizione perno     | 1     | PTFE      |
| 9         | OR di tenuta perno    | 1     | FKM       |
| 10        | Ghiera di registro    | 1     | AISI 303  |
| 11        | Controdado            | 1     | AISI 303  |

