

## 103030C PER TUBO BS – CAMICIA DI RISCALDAMENTO



Valvola a sfera a DUE vie con CAMICIA DI RISCALDAMENTO  
Organo di comando: Flangia per Attuatore ISO 5211 - DIN 3337  
Attacco: **CLAMP normativa DIN 32676 TAB.4 REIHE C**  
**Per TUBO in accordo con normativa BS/OD (ASTM A270)**  
Passaggio: Totale e ridotto  
Materiale: Aisi 304L (1.4307) - Aisi 316L (1.4404)  
Misure: da 1" a 4"  
Guarnizioni di tenuta: P.T.F.E. Vergine Modificato  
Temperatura di esercizio: -20°C+170°C  
Finitura esterna: Lucida  
Incluse viti per montaggio attuatore

A richiesta:

Sistema antistatico ATEX:

II 2G Ex h IIC T4 Gb

II 2D Ex h IIIC T135°C Db

M.O.C.A. CE 1935/2004

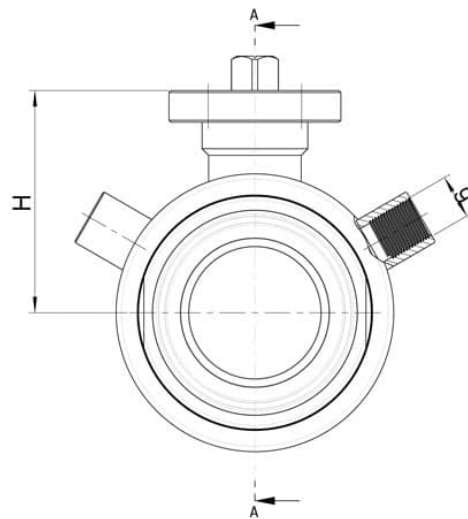
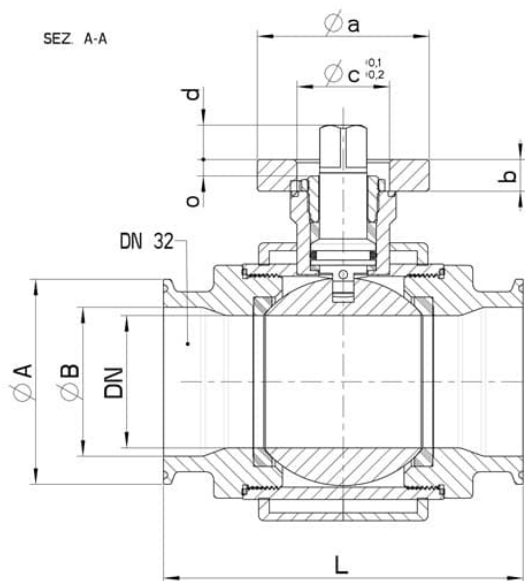
• Guarnizioni di tenuta in:

PTFE caricato vetro -20°C+170°C

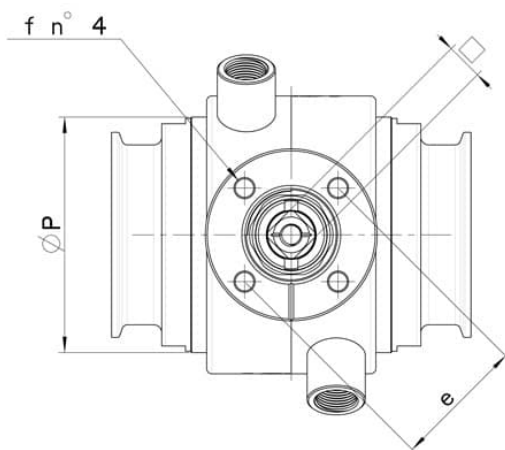
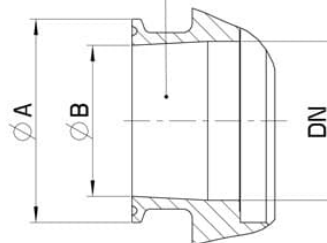
PTFE caricato carbografite -20°C+180°C

PTFE caricato inox -20°C+200°C

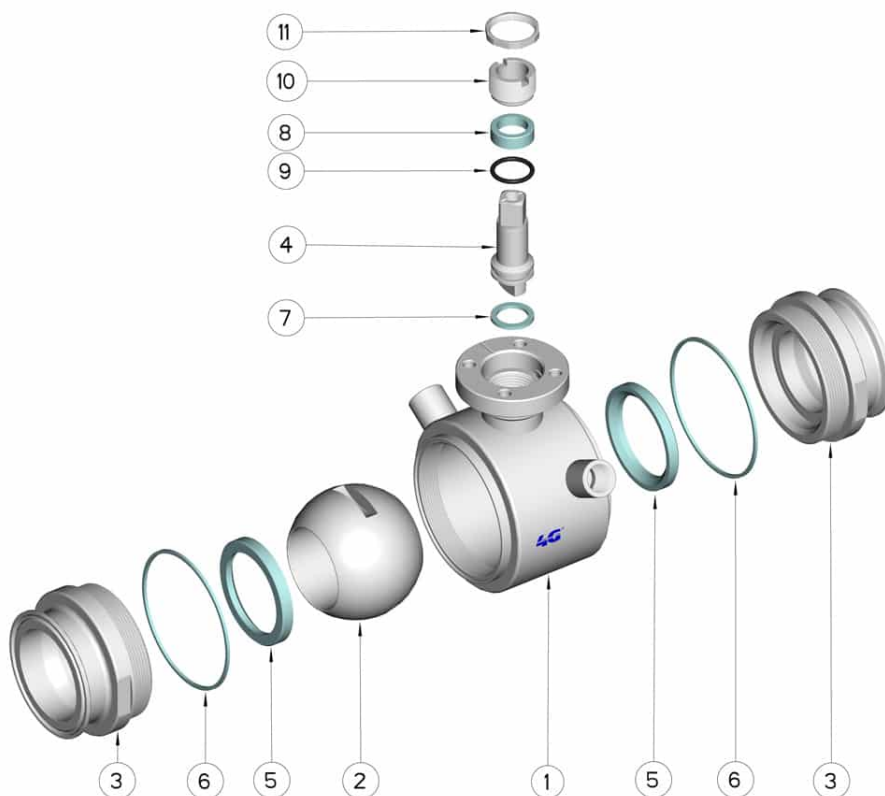
UHMW Polietilene ad alta densità -20°C+80°C



DN 25-40-50-65-80-100



CLAMP REIHE C	DN	L	Ø A	Ø B	H	Ø P	g	PN	Kg	ISO-DIN	Ø a	b	Ø c <sub>xo</sub>	□	d	e	f	n°4 viti	Nm	CODICE AISI 304L	CODICE AISI 316L
1"	25	106	50,5	22,1	51,5	52	1/4"	64	-	F.04	55	9	30x3	11	10	42	6	M5x16	15	-	103030C62610
1"	25	106	50,5	22,1	51,5	52	1/4"	64	-	F.05	65	9	35x3	14	13	50	7	M6x16	15	-	103030C6261F
1 1/2"	32	112	50,5	34,8	56,5	60	1/4"	64	-	F.04	55	9	30x3	11	10	42	6	M5x16	18	-	103030C63210
1 1/2"	32	112	50,5	34,8	56,5	60	1/4"	64	-	F.05	65	9	35x3	14	13	50	7	M6x16	18	-	103030C6321F
1 1/2"	40	126	50,5	34,8	76	73	3/8"	64	2,96	F.05	65	12	35x6	14	13	50	7	M6x20	25	-	103030C63410
1 1/2"	40	126	50,5	34,8	76	73	3/8"	64	-	F.07	90	12	55x6	17	14	70	9	M8x22	25	-	103030C6341F
2"	50	136	64	47,5	84	89	3/8"	40	-	F.05	65	12	35x6	14	13	50	7	M6x20	30	-	103030C63810
2"	50	136	64	47,5	84	89	3/8"	40	-	F.07	90	12	55x6	17	14	70	9	M8x22	30	-	103030C6381F
2 1/2"	65	154	77,5	60,2	94,5	113	1/2"	40	-	F.07	90	12	55x7	17	15	70	9	M8x22	45	-	103030C64410
2 1/2"	65	154	77,5	60,2	94,5	113	1/2"	40	-	F.10	120	12	70x7	22	19	102	11	M10x25	45	-	103030C6441F
3"	80	184	91	72,9	106	136	1/2"	40	-	F.07	90	12	55x7	17	15	70	9	M8x22	70	103030C44810	103030C64810
3"	80	184	91	72,9	106	136	1/2"	40	-	F.10	120	12	70x7	22	19	102	11	M10x25	70	103030C4481F	103030C6481F
4"	100	190	119	97,38	120	167	1/2"	25	-	F.07	90	12	55x5	17	15	70	9	M8x22	80	103030C45410	103030C65410
4"	100	190	119	97,38	120	167	1/2"	25	-	F.10	120	12	70x5	22	18	102	11	M10x25	80	103030C4541F	103030C6541F



POSIZIONE	DENOMINAZIONE	PEZZI	MATERIALE
1	Corpo	1	AISI (304L) 316L
2	Sfera	1	AISI (304L) 316L
3	Manicotti	2	AISI (304L) 316L
4	Perno	1	AISI (304L) 316L
5	Guarnizioni sfera	2	PTFE
6	Guarnizioni manicotti	2	PTFE
7	Guarnizione perno	1	PTFE
8	Guarnizione perno	1	PTFE
9	OR di tenuta perno	1	FKM
10	Ghiera di registro	1	AISI 303
11	Controdado	1	AISI 303

