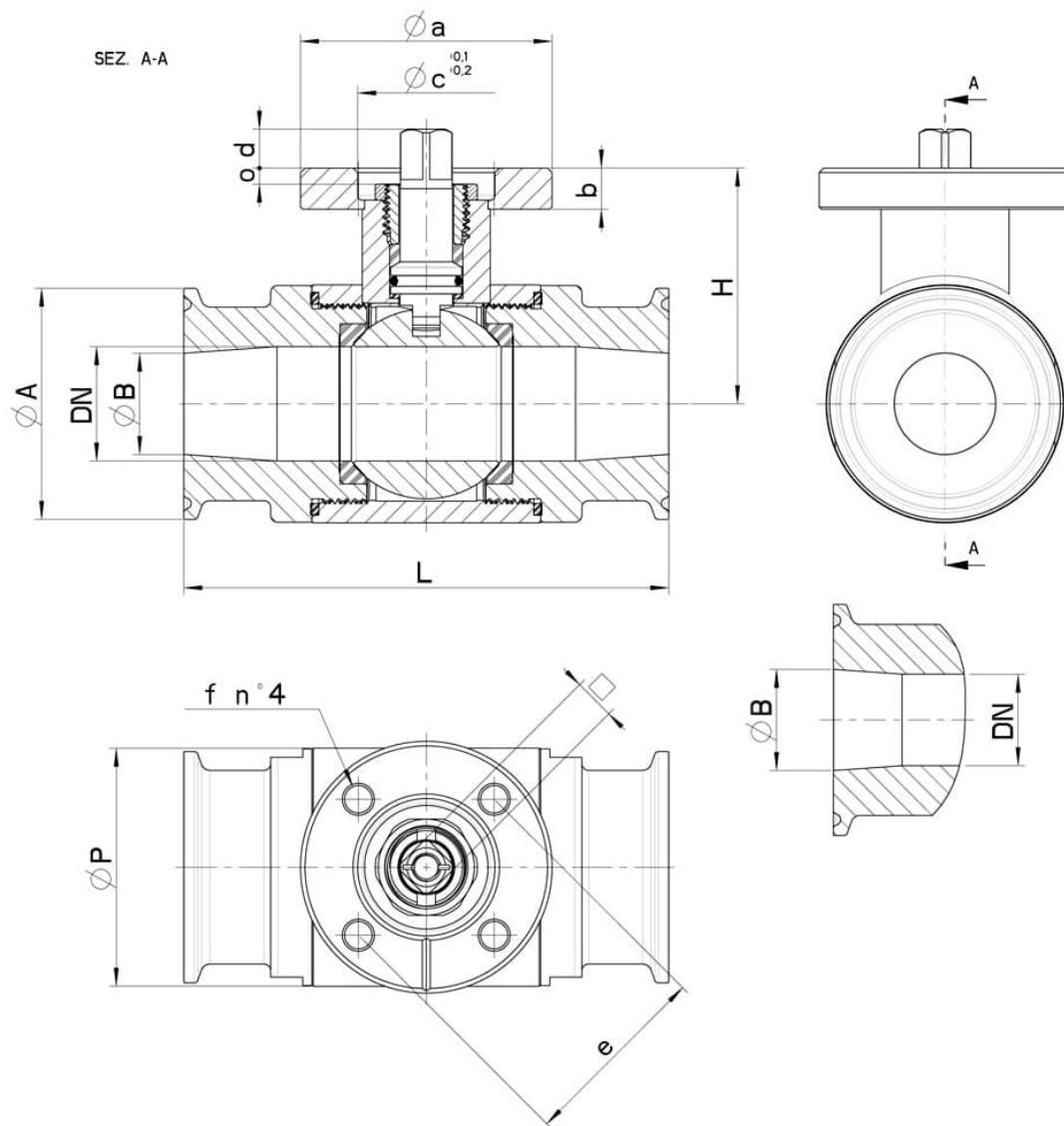


103030 PER TUBO ISO

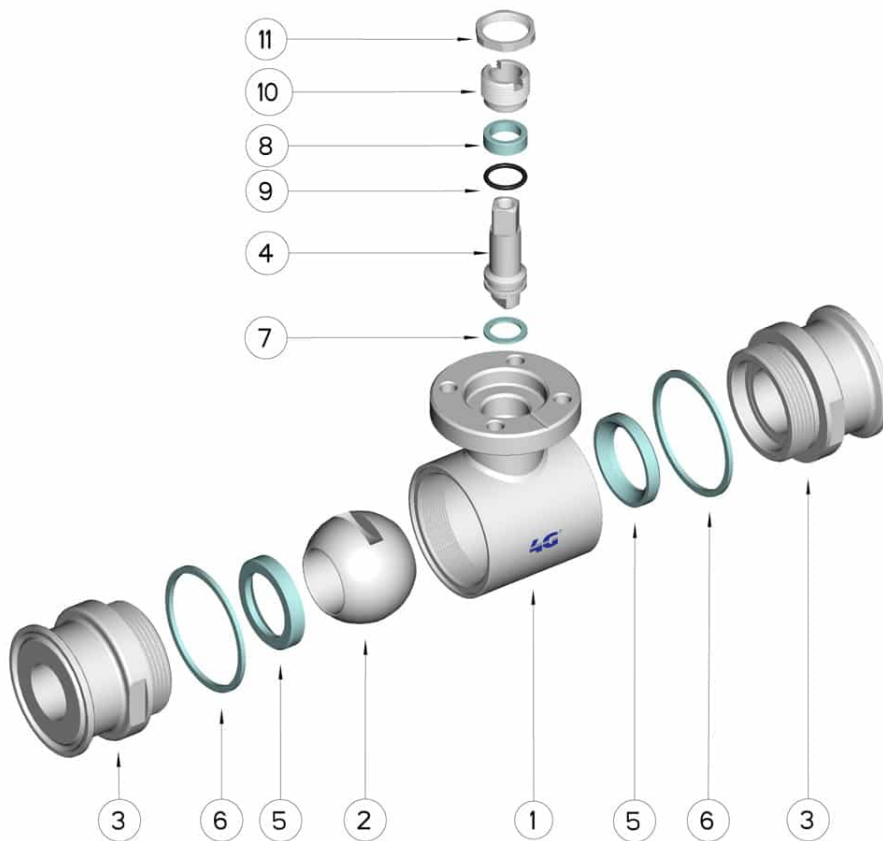


Valvola a sfera a DUE vie
Organo di comando: Flangia per Attuatore ISO 5211 - DIN 3337
Attacco: **CLAMP normative DIN 32676 TAB.3 REIHE B**
Per TUBO in accordo con normativa ISO 1127
Passaggio: Totale e ridotto
Materiale: Aisi 316L (1.4404)
Misure: da DN10 a DN100
Guarnizioni di tenuta: P.T.F.E. Vergine Modificato
Temperatura di esercizio: -20°C+170°C
Finitura esterna: Lucida
Incluse viti per montaggio attuatore

A richiesta:
Sistema antistatico ATEX:
II 2G Ex h IIC T4 Gb
II 2D Ex h IIIC T135°C Db
M.O.C.A. CE 1935/2004
• Guarnizioni di tenuta in:
PTFE caricato vetro -20°C+170°C
PTFE caricato carbografite -20°C+180°C
PTFE caricato inox -20°C+200°C
UHMW Polietilene ad alta densità -20°C+80°C



CLAMP REIHE B OD	DN	L	Ø A	Ø B	H	Ø P	PN	Kg	ISO-DIN	Ø a	b	Ø c x o	□	d	e	f	n°4 VITI	Nm	CODICE AISI 316L
13.5	10	88	25	10.3	39	30	100	0.44	F.03	45	7	25x3	9	8	36	6	M5x16	5	103030 61110
13.5	10	88	25	10.3	39	30	100	0.46	F.04	55	7	30x3	11	10	42	6	M5x16	5	103030 6111F
17.2	15	92	25	14	41,5	35	100	0.5	F.03	45	7	25x3	9	8	36	6	M5x16	8	103030 61710
17.2	15	92	25	14	41,5	35	100	0.54	F.04	55	7	30x3	11	10	42	6	M5x16	8	103030 6171F
21.3	20	102	50,5	18.1	45	42	100	0.95	F.03	45	7	25x3	9	8	36	6	M5x16	12	103030 62310
21.3	20	102	50,5	18.1	45	42	100	0.96	F.04	55	7	30x3	11	10	42	6	M5x16	12	103030 6231F
26.9	25	106	50,5	23.7	51,5	52	64	1.31	F.04	55	9	30x3	11	10	42	6	M5x16	15	103030 62510
26.9	25	106	50,5	23.7	51,5	52	64	1.36	F.05	65	9	35x3	14	13	50	7	M6x16	15	103030 6251F
33.7	25	106	50,5	29.7	51,5	52	64	1.28	F.04	55	9	30x3	11	10	42	6	M5x16	15	103030 62710
33.7	25	106	50,5	29.7	51,5	52	64	1.35	F.05	65	9	35x3	14	13	50	7	M6x16	15	103030 6271F
33.7	32	112	50,5	29.7	56,5	60	64	1.42	F.04	55	9	30x3	11	10	42	6	M5x16	18	103030 63110
33.7	32	112	50,5	29.7	56,5	60	64	1.49	F.05	65	9	35x3	14	13	50	7	M6x16	18	103030 6311F
42.4	40	126	64	38.4	76	73	64	2.42	F.05	65	12	35x6	14	13	50	7	M6x20	25	103030 63310
42.4	40	126	64	38.4	76	73	64	2.57	F.07	90	12	55x6	17	14	70	9	M8x22	25	103030 6331F
48.3	40	126	64	44.3	76	73	64	2.42	F.05	65	12	35x6	14	13	50	7	M6x20	25	103030 63710
48.3	40	126	64	44.3	76	73	64	2.57	F.07	90	12	55x6	17	14	70	9	M8x22	25	103030 6371F
60.3	50	136	77.5	56.3	84	89	40	3.44	F.05	65	12	35x6	14	13	50	7	M6x20	30	103030 64110
60.3	50	136	77.5	56.3	84	89	40	3.61	F.07	90	12	55x6	17	14	70	9	M8x22	30	103030 6411F
76.1	65	154	91	72.1	94,5	113	40	5.84	F.07	90	12	55x7	17	15	70	9	M8x22	45	103030 64710
76.1	65	154	91	72.1	94,5	113	40	6.34	F.10	120	12	70x7	22	19	102	11	M10x25	45	103030 6471F
88.9	80	184	106	84.3	106	136	40	8.9	F.07	90	12	55x7	17	15	70	9	M8x22	70	103030 65110
88.9	80	184	106	84.3	106	136	40	9.4	F.10	120	12	70x7	22	19	102	11	M10x25	70	103030 6511F
114.3	100	190	130	109.7	120	167	25	13.33	F.07	90	12	55x5	17	15	70	9	M8x20	80	103030 65310
114.3	100	190	130	109.7	120	167	25	13.83	F.10	120	12	70x5	22	18	102	11	M10x25	80	103030 6531F



POSIZIONE	DENOMINAZIONE	PEZZI	MATERIALE
1	Corpo	1	AISI 316L
2	Sfera	1	AISI 316L
3	Manicotti	2	AISI 316L
4	Perno	1	AISI 316L
5	Guarnizioni sfera	2	PTFE Vergine Modificato
6	Guarnizioni manicotti	2	PTFE
7	Guarnizione perno	1	PTFE
8	Guarnizione perno	1	PTFE
9	OR di tenuta perno	1	FKM
10	Ghiera di registro	1	AISI 304L (303)
11	Controdado	1	AISI 303

