

103030 PER TUBO DIN



Valvola a sfera a DUE vie
Organo di comando: Flangia per Attuatore ISO 5211 - DIN 3337
Attacco: **CLAMP normativa DIN 32676 TAB.2 REIHE A**
Per TUBO in accordo con normativa DIN 11850
Passaggio: Totale e ridotto
Materiale: Aisi 316L (1.4404)
Misure: da DN10 a DN100
Guarnizioni di tenuta: P.T.F.E. Vergine Modificato
Temperatura di esercizio: -20°C+170°C
Finitura esterna: Lucida
Incluse viti per montaggio attuatore

A richiesta:

Sistema antistatico ATEX:

II 2G Ex h IIC T4 Gb

II 2D Ex h IIIC T135°C Db

M.O.C.A. CE 1935/2004

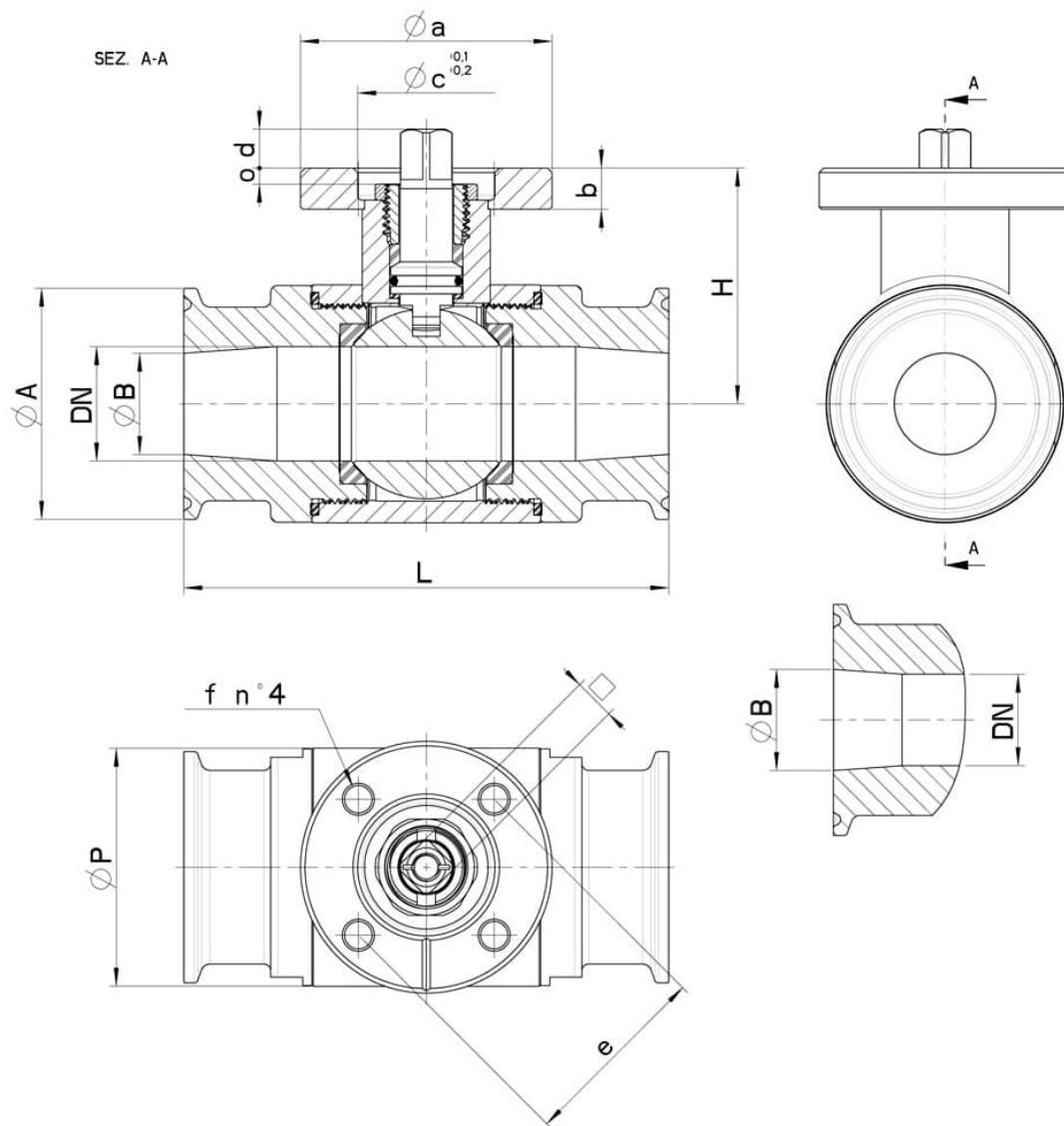
• Guarnizioni di tenuta in:

PTFE caricato vetro -20°C+170°C

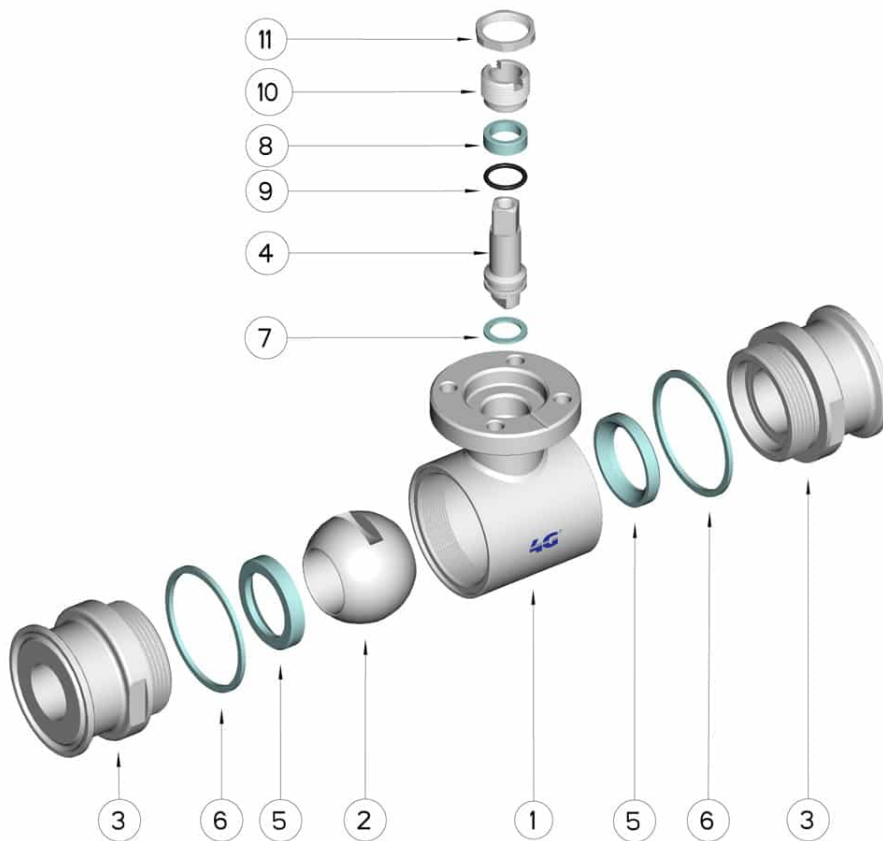
PTFE caricato carbografite -20°C+180°C

PTFE caricato inox -20°C+200°C

UHMW Polietilene ad alta densità -20°C+80°C



CLAMP REIHE A DN	L	Ø A	Ø B	H	Ø P	PN	Kg	ISO-DIN	Ø a	b	Ø cxo	□	d	e	f	n°4 VITI	Nm	CODICE AISI 316L
10	88	34	10	39	30	100	0.44	F.03	45	7	25x3	9	8	36	6	M5x16	5	103030 61410
10	88	34	10	39	30	100	0.46	F.04	55	7	30x3	11	10	42	6	M5x16	5	103030 6141F
15	92	34	16	41,5	35	100	0.50	F.03	45	7	25x3	9	8	36	6	M5x16	8	103030 61910
15	92	34	16	41,5	35	100	0.54	F.04	55	7	30x3	11	10	42	6	M5x16	8	103030 6191F
20	102	34	20	45	42	100	0.95	F.03	45	7	25x3	9	8	36	6	M5x16	12	103030 62010
20	102	34	20	45	42	100	0.96	F.04	55	7	30x3	11	10	42	6	M5x16	12	103030 6201F
25	106	50,5	26	51,5	52	64	1.31	F.04	55	9	30x3	11	10	42	6	M5x16	15	103030 62810
25	106	50,5	26	51,5	52	64	1.36	F.05	65	9	35x3	14	13	50	7	M6x16	15	103030 6281F
32	112	50,5	32	56,5	60	64	1.42	F.04	55	9	30x3	11	10	42	6	M5x16	18	103030 63010
32	112	50,5	32	56,5	60	64	1.49	F.05	65	9	35x3	14	13	50	7	M6x16	18	103030 6301F
40	126	50,5	38	76	73	64	2.42	F.05	65	12	35x6	14	13	50	7	M6x20	25	103030 63510
40	126	50,5	38	76	73	64	2.57	F.07	90	12	55x6	17	14	70	9	M8x22	25	103030 6351F
50	136	64	50	84	89	40	3.44	F.05	65	12	35x6	14	13	50	7	M6x20	30	103030 64010
50	136	64	50	84	89	40	3.61	F.07	90	12	55x6	17	14	70	9	M8x22	30	103030 6401F
65	154	91	66	94,5	113	40	5.84	F.07	90	12	55x7	17	15	70	9	M8x22	45	103030 64610
65	154	91	66	94,5	113	40	6.34	F.10	120	12	70x7	22	19	102	11	M10x25	45	103030 6461F
80	184	106	81	106	136	40	8.9	F.07	90	12	55x7	17	15	70	9	M8x22	70	103030 64910
80	184	106	81	106	136	40	9.4	F.10	120	12	70x7	22	19	102	11	M10x25	70	103030 6491F
100	190	119	100	120	167	25	13.33	F.07	90	12	55x5	17	15	70	9	M8x22	80	103030 65610
100	190	119	100	120	167	25	13.83	F.10	120	12	70x5	22	18	102	11	M10x25	80	103030 6561F



POSIZIONE	DENOMINAZIONE	PEZZI	MATERIALE
1	Corpo	1	AISI 316L
2	Sfera	1	AISI 316L
3	Manicotti	2	AISI 316L
4	Perno	1	AISI 316L
5	Guarnizioni sfera	2	PTFE
6	Guarnizioni manicotti	2	PTFE
7	Guarnizione perno	1	PTFE
8	Guarnizione perno	1	PTFE
9	OR di tenuta perno	1	FKM
10	Ghiera di registro	1	AISI 303
11	Controdado	1	AISI 303

