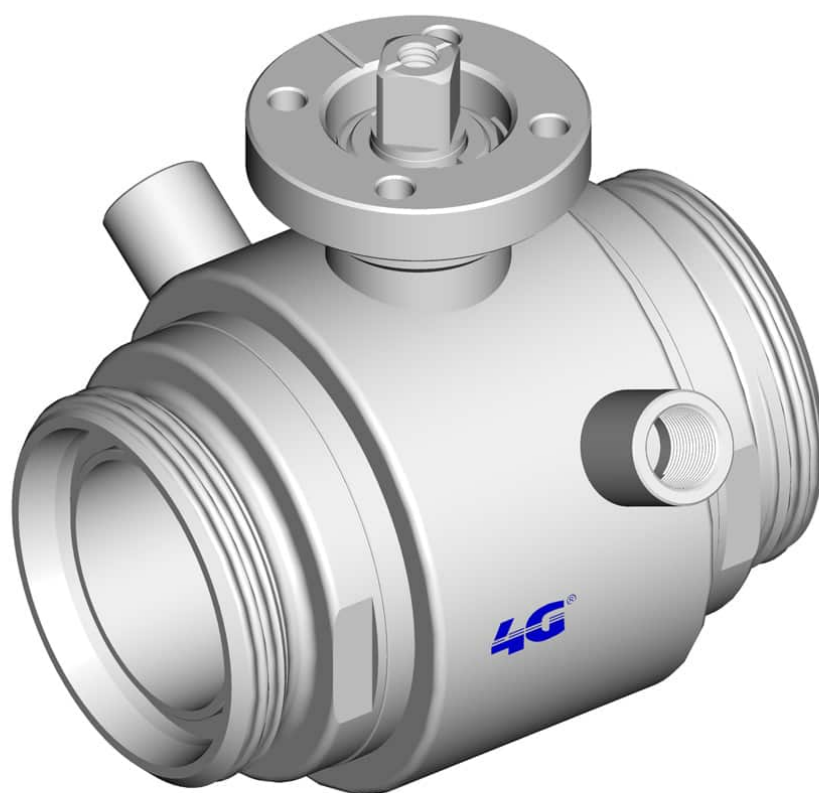


103025C TENUTA STANDARD - F/F DIN 11851 - CAMICIA DI RISCALDAMENTO



Valvola a sfera a DUE vie con CAMICIA DI RISCALDAMENTO
Organo di comando: Flangia per Attuatore ISO 5211 - DIN 3337
Attacco: DIN 11851 femmina/femmina
Passaggio: Totale
Materiale: Aisi 304L (1.4307) - Aisi 316L (1.4404)
Misure: da DN25 a DN100
Guarnizioni di tenuta: P.T.F.E. Vergine Modificato
Temperatura di esercizio: -20°C+170°C
Finitura esterna: Lucida
Incluse viti per montaggio attuatore

A richiesta:

Sistema antistatico ATEX:

II 2G Ex h IIC T4 Gb

II 2D Ex h IIIC T135°C Db

M.O.C.A. CE 1935/2004

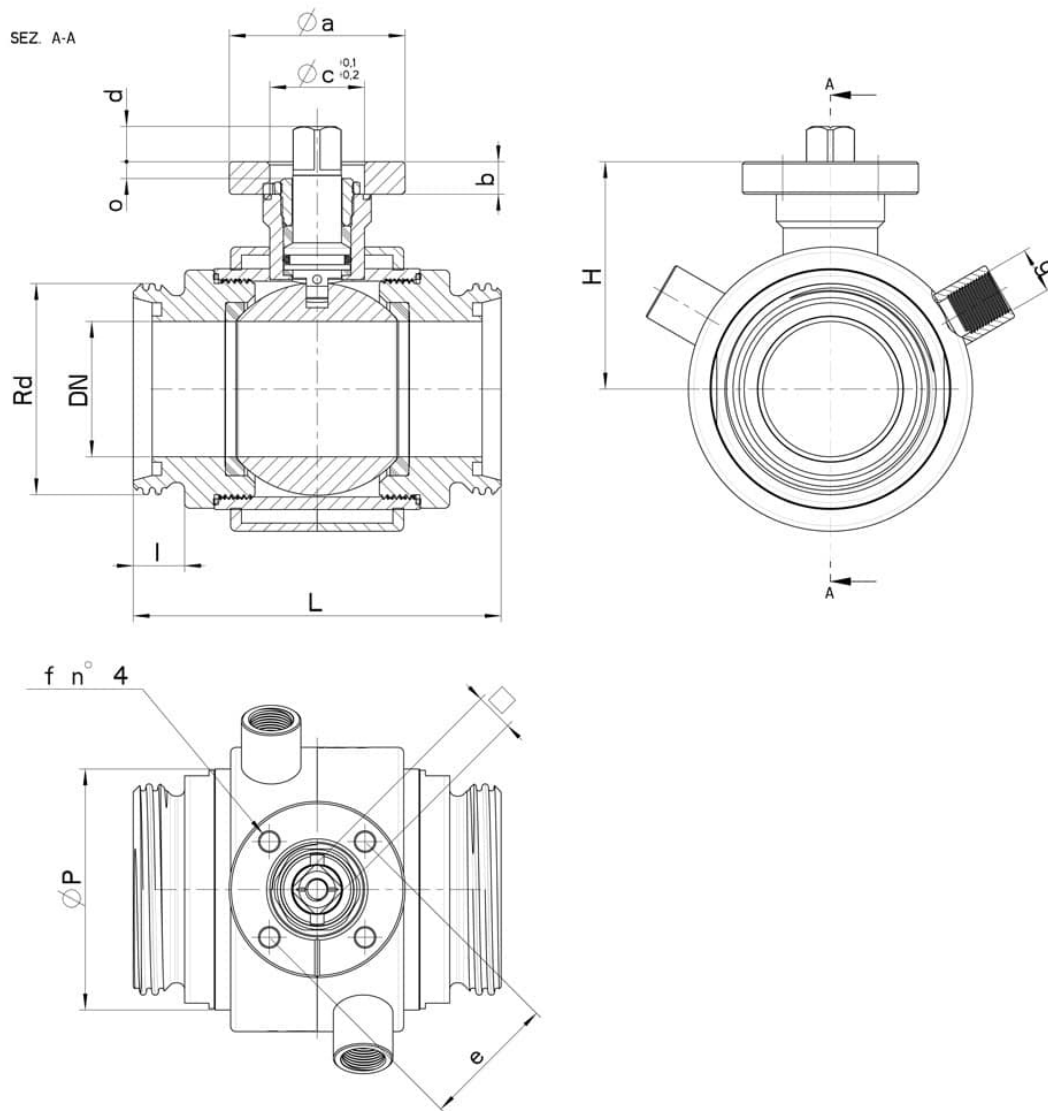
• Guarnizioni di tenuta in:

PTFE caricato vetro -20°C+170°C

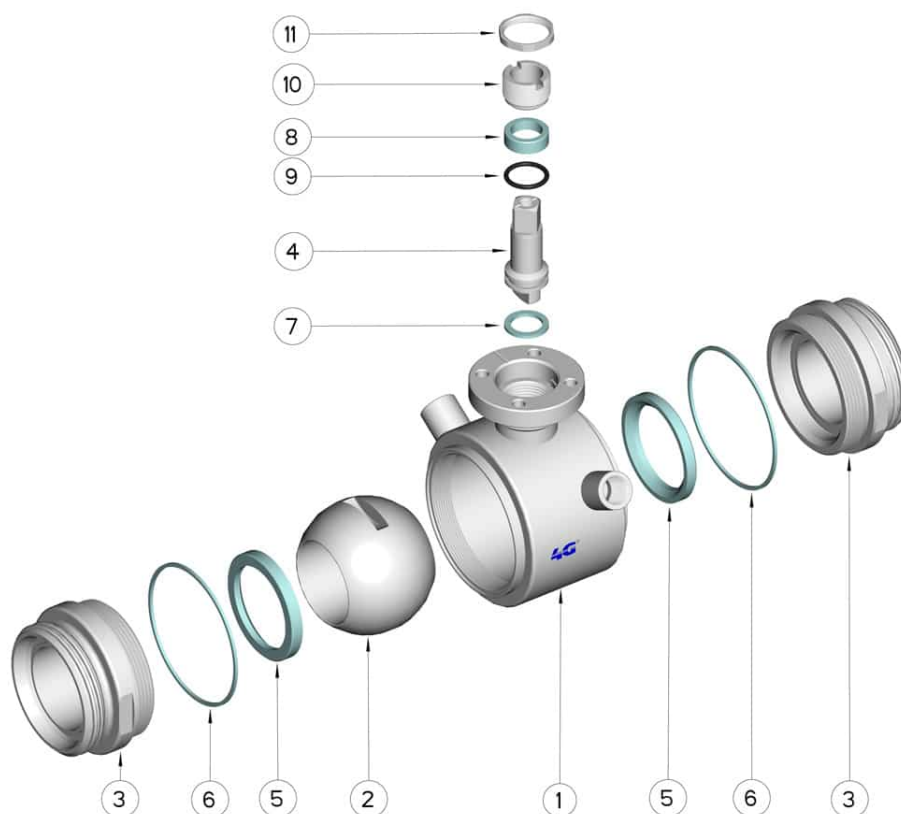
PTFE caricato carbografite -20°C+180°C

PTFE caricato inox -20°C+200°C

UHMW Polietilene ad alta densità -20°C+80°C



DIN	DN	Rd	L	I	H	Ø P	g	PN	Kg	ISO-DIN	Ø a	b	Ø c x o	□	d	e	f	n°4 viti	Nm	CODICE AISI 304L	CODICE AISI 316L
25	25	52 x 1/6"	106	14	51,5	52	1/4"	64	1,30	F.04	55	9	30x3	11	10	42	6	M5x16	15	-	103025C62610
25	25	52 x 1/6"	106	14	51,5	52	1/4"	64	1,56	F.05	65	9	35x3	14	13	50	7	M6x16	15	-	103025C6261F
32	32	58 x 1/6"	112	14	56,5	60	1/4"	64	-	F.04	55	9	30x3	11	10	42	6	M5x16	18	-	103025C63010
32	32	58 x 1/6"	112	14	56,5	60	1/4"	64	-	F.05	65	9	35x3	14	13	50	7	M6x16	18	-	103025C6301F
40	40	65 x 1/6"	126	14	76	73	3/8"	64	3,20	F.05	65	12	35X6	14	13	50	7	M6X20	25	-	103025C63410
40	40	65 x 1/6"	126	14	76	73	3/8"	64	3,45	F.07	90	12	55x6	17	14	70	9	M8x22	25	-	103025C6341F
50	50	78 x 1/6"	136	14	84	89	3/8"	40	4,32	F.05	65	12	35x6	14	13	50	7	M6x20	30	-	103025C63810
50	50	78 x 1/6"	136	14	84	89	3/8"	40	-	F.07	90	12	55x6	17	14	70	9	M8x22	30	-	103025C6381F
65	65	95 x 1/6"	154	16	94,5	113	1/2"	40	7,22	F.07	90	12	55x7	17	15	70	9	M8x22	45	-	103025C64410
65	65	95 x 1/6"	154	16	94,5	113	1/2"	40	-	F.10	120	12	70x7	22	19	102	11	M10x25	45	-	103025C6441F
80	80	110 x 1/4"	184	20	106	136	1/2"	40	11,44	F.07	90	12	55x7	17	15	70	9	M8x22	70	103025C44810	103025C64810
80	80	110 x 1/4"	184	20	106	136	1/2"	40	-	F.10	120	12	70x7	22	19	102	11	M10x25	70	103025C4481F	103025C6481F
100	100	130 x 1/4"	190	27	120	167	1/2"	25	-	F.07	90	12	55x5	17	15	70	9	M8x22	80	103025C45410	103025C65410
100	100	130 x 1/4"	190	27	120	167	1/2"	25	16	F.10	120	12	70x5	22	18	102	11	M10x25	80	103025C4541F	103025C6541F
125	Reduced 100	160 x 1/4"	202	33	120	167	1/2"	25	-	F.07	90	12	55x5	17	15	70	9	M8x22	80	103025C45510	103025C65510
125	Reduced 100	160 x 1/4"	202	33	120	167	1/2"	25	-	F.10	120	12	70x5	22	18	102	11	M10x25	80	103025C4551F	103025C6551F



POSIZIONE	DENOMINAZIONE	PEZZI	MATERIALE
1	Corpo	1	AISI (304L) 316L
2	Sfera	1	AISI (304L) 316L
3	Manicotti	2	AISI (304L) 316L
4	Perno	1	AISI (304L) 316L
5	Guarnizioni sfera	2	PTFE
6	Guarnizioni manicotti	2	PTFE
7	Guarnizione perno	1	PTFE
8	Guarnizione perno	1	PTFE
9	OR di tenuta perno	1	FKM
10	Ghiera di registro	1	AISI 303
11	Controdado	1	AISI 303

