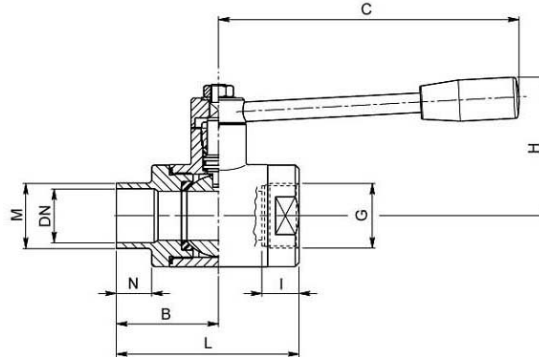


1001BA

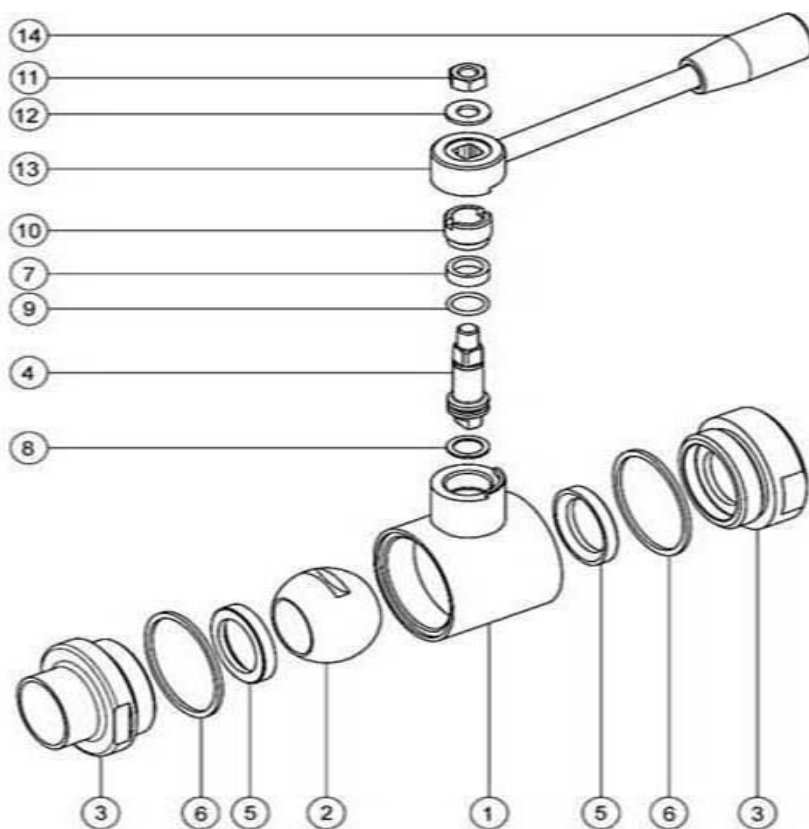


Valvola a sfera a DUE vie
 Organo di comando: Leva inox
 Attacco: ISO 228 filettatura femmina/saldare di testa (B.W.)
 Passaggio: Totale
 Materiale: Aisi 316
 Misure: da 1/4" a 4"
 Guarnizioni di tenuta: P.T.F.E. vergine
 Temperatura di esercizio: -20°C +160°C
 Finitura esterna: Lucida

A richiesta:
 Sistema antistatico ATEX II 2 G-D T4
 • Guarnizioni di tenuta in:
 PTFE caricato vetro
 PTFE caricato carbografite
 Polietilene ad alta densità



G	DN	L	B	I	N	M x Sp.	C	H	PN	Kg	CODICE AISI 316L
1/4"	9	69	43	13	16	-	110	50	64	--	1001BA
3/8"	10	69	43	13	16	-	110	50	64	--	1001BA
1/2"	15	77	46	15	16	21,3 x 1,6	110	55	64	--	1001BA 6C210
3/4"	20	87	51	17	18	26,9 x 1,6	110	60	64	--	1001BA 6E410
1"	25	94	53	19	19	33,7 x 2	160	65	40	--	1001BA 6H310
1"1/4	32	104	58	19	19	42,4 x 2	160	70	40	--	1001BA 6L210
1"1/2	40	115	63	20	19	48,3 x 2	190	80	40	--	1001BA 6M210
2"	50	126	68	20	19	60,3 x 2	190	90	25	--	1001BA 6Q910
2"1/2	65	141	77	20	21	76,1 x 2	220	110	25	--	1001BA 6U610
3"	80	167	92	24	27	88,9 x 2	285	130	25	--	1001BA 6W910
4"	100	183	95	26	27	-	310	150	25	--	1001BA



Pos.	Denominazione	P.zi	Mat.
1	Corpo	1	AISI 316L
2	Sfera	1	AISI 316L
3	Manicotti	2	AISI 316L
4	Perno	1	AISI 316L
5	Guarnizioni sfera	2	PTFE
6	Guarnizioni manicotti	2	PTFE
7	Guarnizione perno	1	PTFE
8	Guarnizione perno	1	PTFE
9	OR di tenuta perno	1	FKM
10	Ghiera di registro	1	AISI 304L (303)
11	Dado	1	AISI 304L
12	Rondella	1	AISI 304L
13	Leva	1	AISI 304L
14	Impugnatura	1	Resina

