

## 100150C TENUTA STANDARD\_FLANGE FILETTATE GIREVOLI UNI EN 1092-1 - CAMICIA DI RISCALDAMENTO



Valvola a sfera a DUE vie con CAMICIA DI RISCALDAMENTO

Organo di comando: Leva inox

Attacco: Flange filettate girevoli UNI EN 1092-1

Passaggio: Totale e ridotto

Materiale: Aisi 304L (1.4307) – Aisi 316L (1.4404)

Misure: da DN25 a DN125

Guarnizioni di tenuta: P.T.F.E. Vergine Modificato

Temperatura di esercizio: -20°C+170°C

Finitura esterna: Lucida

A richiesta:

Sistema antistatico ATEX:

II 2G Ex h IIC T4 Gb

II 2D Ex h IIIC T135°C Db

M.O.C.A. CE 1935/2004

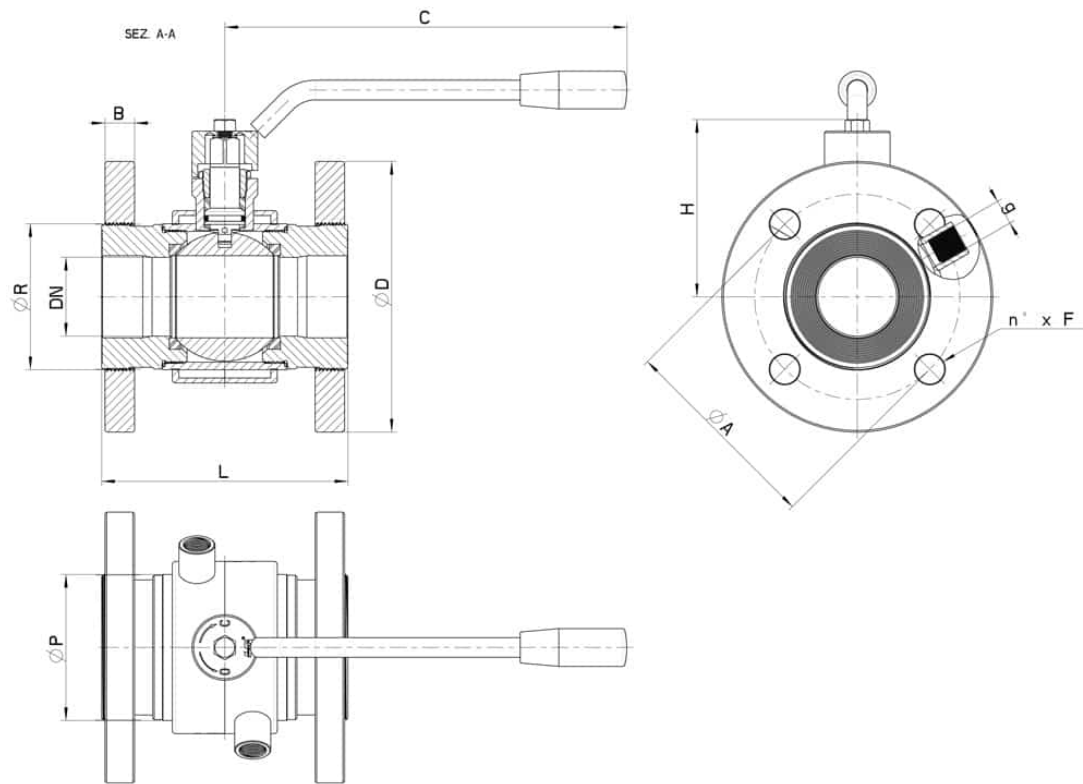
• Guarnizioni di tenuta in:

PTFE caricato vetro -20°C+170°C

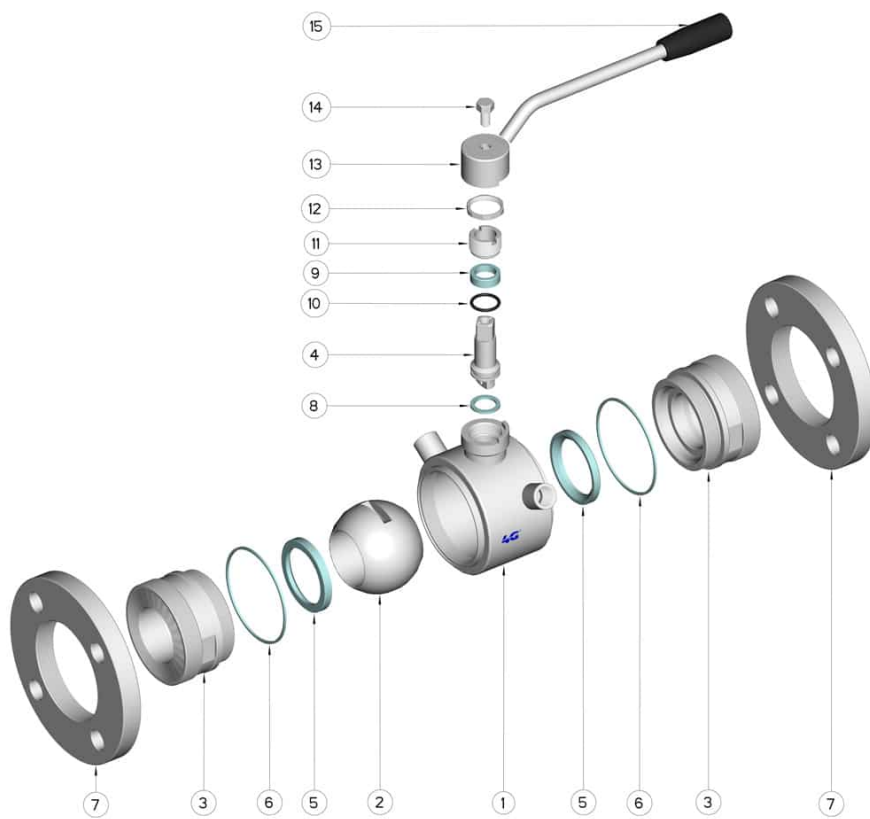
PTFE caricato carbografito -20°C+180°C

PTFE caricato inox -20°C+200°C

UHMW Polietilene ad alta densità -20°C+80°C



DN	DN	L	C	H	Ø P	D	B	ØR	A	n° x F	g	PN	Kg	COD. AISI 304L	COD. AISI 316L
25	25	125	170	100	52	115	14	51	85	4x14	1/4"	40	-	-	100150C62610
32	32	130	170	110	60	140	16	63	100	4x18	1/4"	40	-	-	100150C63010
40	40	140	240	120	73	150	16	75	110	4x18	3/8"	40	-	-	100150C63410
50	50	150	240	130	88	165	18	89	125	4x18	3/8"	40	-	-	100150C63810
65	65	170	260	145	113	185	18	110	145	4x18	1/2"	16	-	-	100150C64410
65	65	170	260	145	113	185	20	110	145	8x18	1/2"	40	-	-	100152C64410
80	80	180	300	160	135	200	18	120	160	8x18	1/2"	16	-	100150C44810	100150C64810
80	80	180	300	160	135	200	22	120	160	8x18	1/2"	40	-	100152C44810	100152C64810
100	100	190	330	180	167	220	20	140	180	8x18	1/2"	16	-	100150C45410	100150C65410
100	100	190	330	180	167	235	22	140	190	8x22	1/2"	25	-	100152C45410	100152C65410
125 (Reduced)	100	200	330	180	167	250	22	153	210	8x18	1/2"	16	-	100150C45510	100150C65510



POSIZIONE	DENOMINAZIONE	PEZZI	MATERIALE
1	Corpo	1	AISI 304L - 316L
2	Sfera	1	AISI 304L - 316L
3	Manicotti	2	AISI 304L - 316L
4	Perno	1	AISI 304L - 316L
5	Guarnizioni sfera	2	PTFE Vergine Modificato
6	Guarnizioni manicotti	2	PTFE
7	Flange	2	AISI 304L - 316L
8	Guarnizione perno	1	PTFE
9	Guarnizione perno	1	PTFE
10	OR di tenuta perno	1	FKM
11	Ghiera di registro	1	AISI 304L (303)
12	Controdado	1	AISI 304L
13	Leva	1	AISI 304L
14	Vite	1	AISI 304L
15	Impugnatura	1	DUROPLAST (PF)

