

## 100142\_TENUTA STANDARD\_SALDARE DI TESTA (B.W.) SECONDO BS-OD (ASTM A-270)



Valvola a sfera a DUE vie  
Organo di comando: Leva inox  
Attacco: a Saldare di Testa (B.W.) secondo BS-OD (ASTM A-270)  
Passaggio: Totale  
Materiale: Aisi 316L (1.4404)  
Misure: da DN10 a DN100  
Guarnizioni di tenuta: P.T.F.E. Vergine Modificato  
Temperatura di esercizio: -20°C+170°C  
Finitura esterna: Lucida

A richiesta:

Sistema antistatico ATEX:

II 2G Ex h IIC T4 Gb

II 2D Ex h IIIC T135°C Db

M.O.C.A. CE 1935/2004

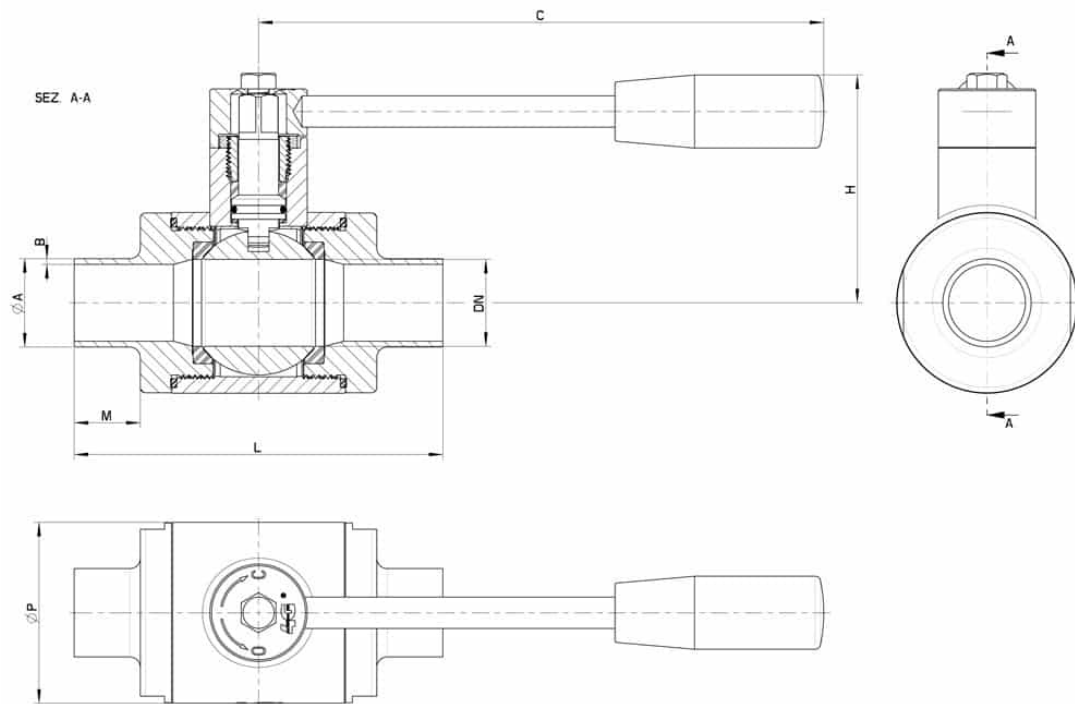
• Guarnizioni di tenuta in:

PTFE caricato vetro -20°C+170°C

PTFE caricato carbogرافite -20°C+180°C

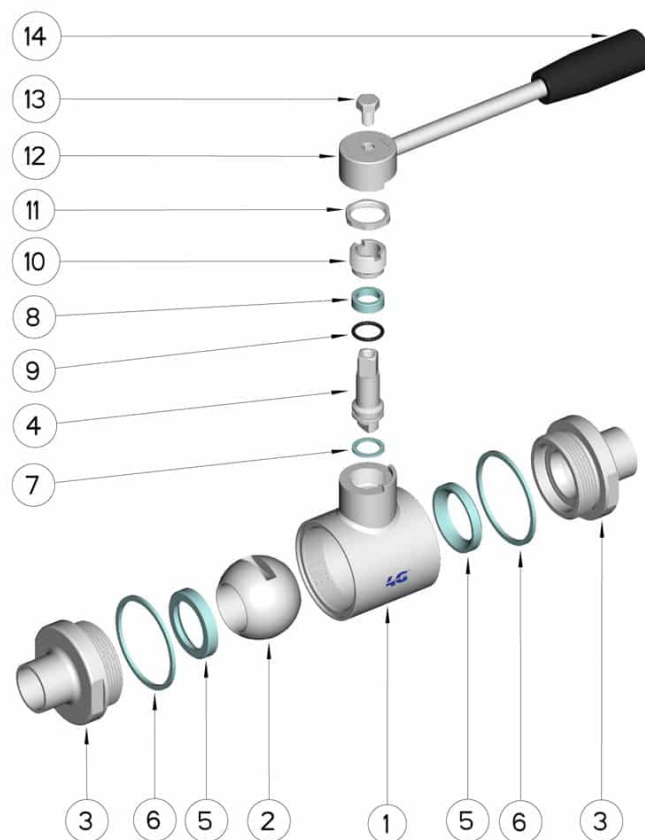
PTFE caricato inox -20°C+200°C

UHMW Polietilene ad alta densità -20°C+80°C



---

DN	L	C	H	Ø P	M	ØA x B	PN	Kg	COD. AISI 316L
10	88	110	55	30	16	12,7 x 1,65	100	0,486	100142 6A710
15	92	110	55	35	16	19,05 x 1,65	100	0,486	100142 6B910
20	102	110	60	42	18	25,4 x 1,65	100	0,66	100142 6D710
25	106	160	70	52	19	25,4 x 1,65	64	1,077	100142 6D810
32	112	160	80	60	19	38,1 x 1,65	64	1,35	100142 6J910
40	126	190	95	73	19	38,1 x 1,65	64	2,30	100142 6K110
50	136	190	100	88	19	50,8 x 1,65	40	3,37	100142 6M810
65	154	220	110	113	21	63,5 x 1,65	40	5,80	100142 6R710
80	184	285	130	135	27	76,1 x 2	40	8,80	100142 6U710
100	190	310	150	167	27	101,6 x 2,11	25	13,20	100142 6X410



POSIZIONE	DENOMINAZIONE	PEZZI	MATERIALE
1	Corpo	1	AISI 316L
2	Sfera	1	AISI 316L
3	Manicotti	2	AISI 316L
4	Perno	1	AISI 316L
5	Guarnizioni sfera	2	PTFE Vergine Modificato
6	Guarnizioni manicotti	2	PTFE
7	Guarnizione perno	1	PTFE
8	Guarnizione perno	1	PTFE
9	OR di tenuta perno	1	FKM
10	Ghiera di registro	1	AISI 304L (303)
11	Dado	1	AISI 304L
12	Rondella	1	AISI 304L
13	Leva	1	AISI 304L
14	Impugnatura	1	DUROPLAST (PF)

