

## 100142\_TENUTA STANDARD\_SALDARE DI TESTA (B.W.) SECONDO ISO 1127



Valvola a sfera a DUE vie  
Organo di comando: Leva inox  
Attacco: a Saldare di Testa (B.W.) secondo ISO 1127  
Passaggio: Totale  
Materiale: Aisi 316L (1.4404)  
Misure: da DN10 a DN100  
Guarnizioni di tenuta: P.T.F.E. Vergine Modificato  
Temperatura di esercizio: -20°C+170°C  
Finitura esterna: Lucida

A richiesta:

Sistema antistatico ATEX II 2 G-D T4 zona 1-21  
M.O.C.A. CE 1935/2004

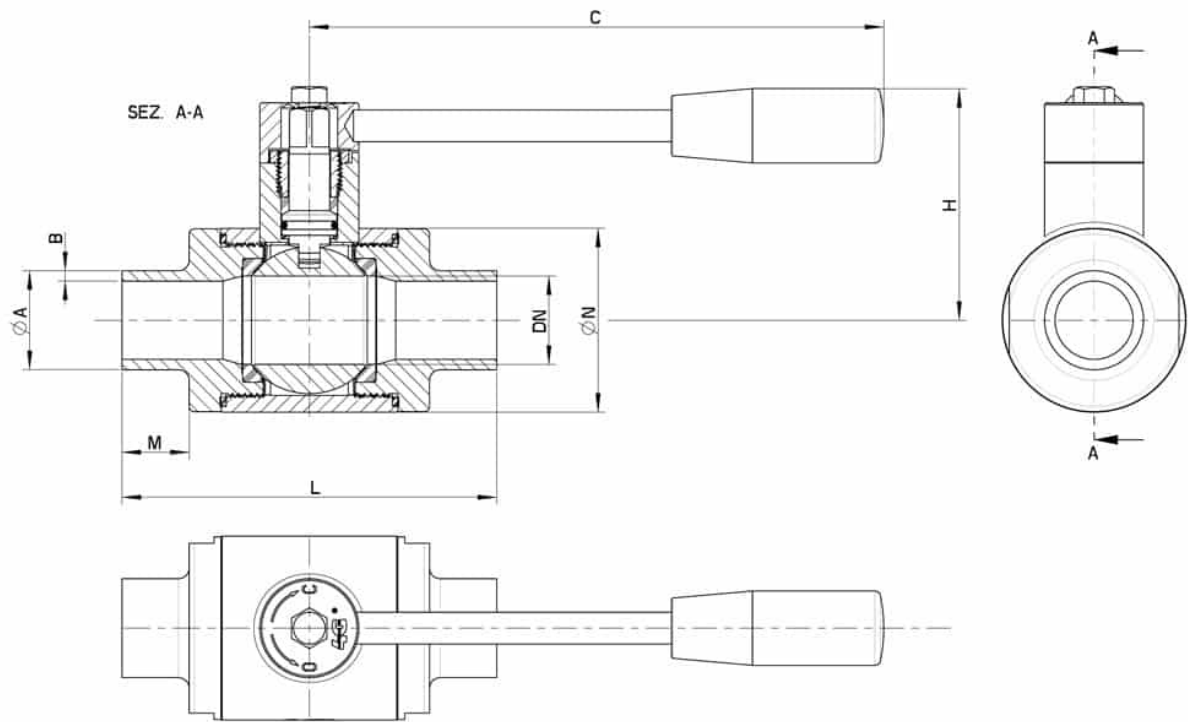
• Guarnizioni di tenuta in:

PTFE caricato vetro -20°C+170°C

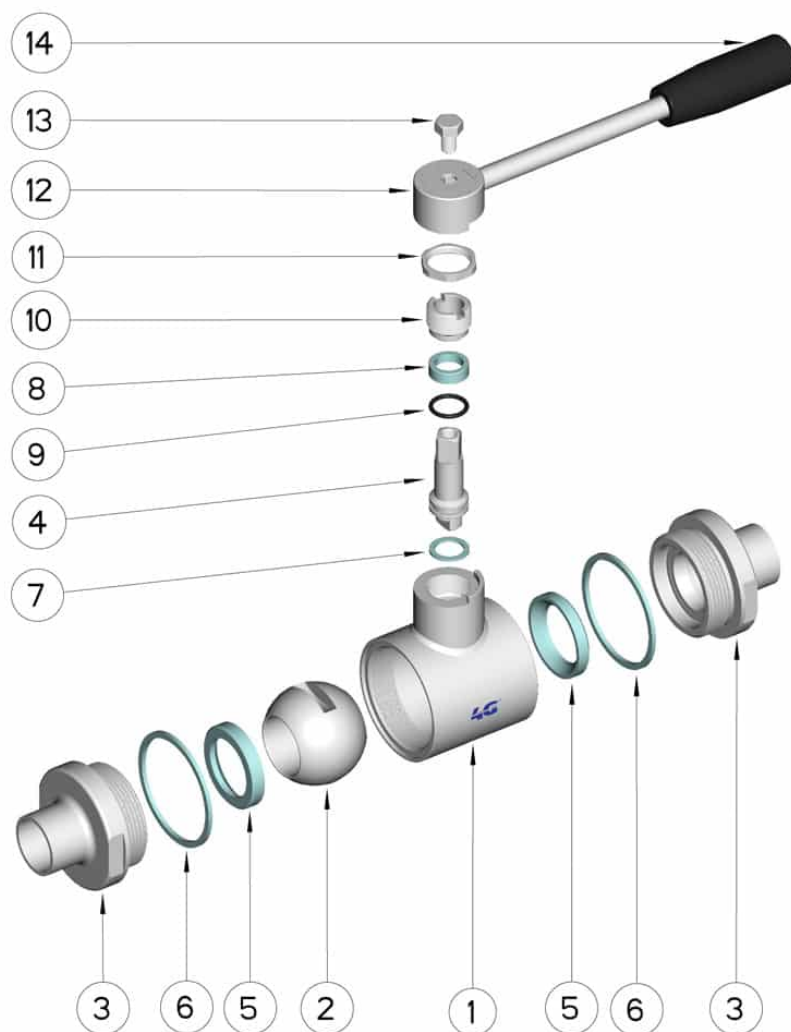
PTFE caricato carbogرافite -20°C+180°C

PTFE caricato inox -20°C+200°C

UHMW Polietilene ad alta densità -20°C+80°C



DN	L	C	H	Ø N	M	ØA x B	PN	Kg	CODICE AISI 316L
10	88	110	50	30	16	17,2 x 1,65	100	--	100142 6B310
15	92	110	55	35	16	21,3 x 1,65	100	0,486	100142 6C210
20	102	110	60	42	18	26,9 x 1,65	100	--	100142 6E310
25	106	160	65	52	19	33,7 x 2	64	1,10	100142 6H910
32	112	160	70	32	19	42,4 x 2	64	1,34	100142 6L210
40	126	190	80	73	19	48,3 x 2	64	2,35	100142 6M110
50	136	190	90	88	19	60,3 x 2	40	3,40	100142 6Q910
65	154	220	110	113	21	76,1 x 2	40	5,75	100142 6U610
80	184	285	130	135	27	88,9 x 2	40	--	100142 6W910
100	190	310	150	167	27	114,3 x 2	25	--	100142 6Y410



Pos.	Denominazione	P.zi	Mat.
1	Corpo	1	AISI 316L
2	Sfera	1	AISI 316L
3	Manicotti	2	AISI 316L
4	Perno	1	AISI 316L
5	Guarnizioni sfera	2	PTFE
6	Guarnizioni manicotti	2	PTFE
7	Guarnizione perno	1	PTFE
8	Guarnizione perno	1	PTFE
9	OR di tenuta perno	1	FKM
10	Ghiera di registro	1	AISI 304L (303)
11	Dado	1	AISI 304L
12	Rondella	1	AISI 304L
13	Leva	1	AISI 304L
14	Impugnatura	1	Resina



