

130167 ASEPTIK NORMATIVA DIN 11864-3 REIHE A_NKS FORM A



Valvola a sfera a DUE vie "Tenuta Avvolgente"

Organo di comando: Leva inox

Attacco: **ASEPTIK normativa DIN 11864-3 REIHE A, NKS Form A.**

Per TUBO in accordo con normativa DIN 11866-A

Passaggio: Totale e ridotto

Materiale: Aisi 316L (1.4404)

Misure: da DN10 a DN100

Guarnizioni di tenuta: P.T.F.E. Vergine

Temperatura di esercizio: -20°C +160°C

Finitura esterna: Lucida

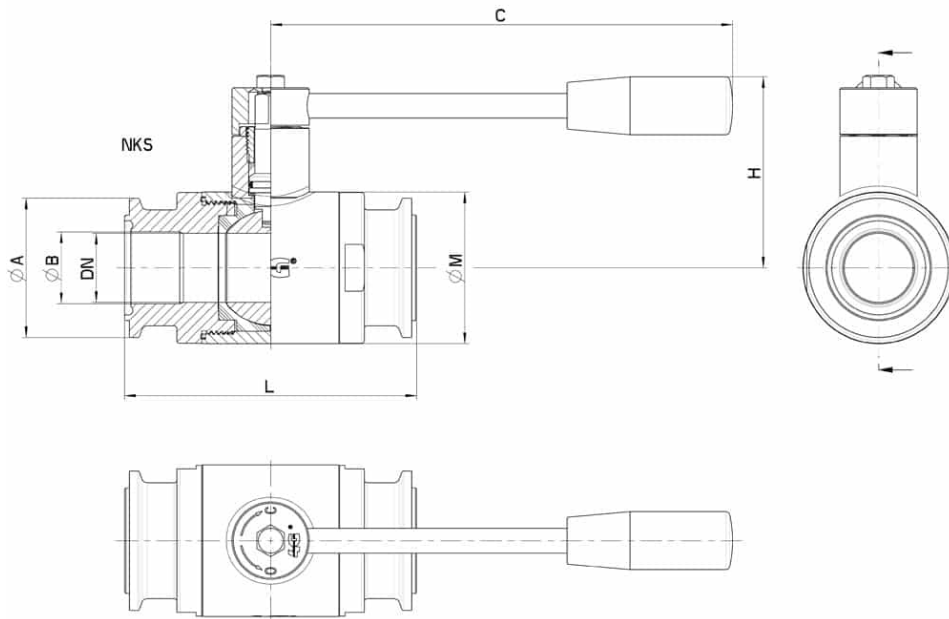
A richiesta:

Sistema antistatico ATEX II 2 G-D T4 zona 1-21

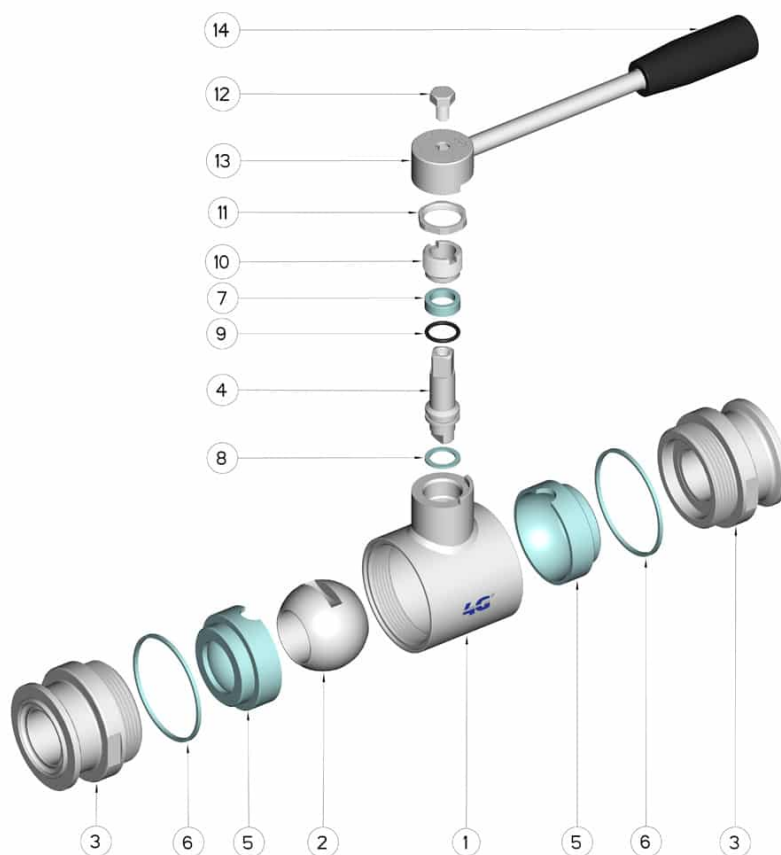
M.O.C.A. CE 1935/2004

• Guarnizioni di tenuta in:

PTFE caricato vetro -20°C+170°C



DN	NKS - Form A	L	Ø A	Ø B	C	H	Ø M	PN	Kg	CODICE AISI 316L
10	Ø 34	88	34	10	110	55	35	100	-	130167 61410
15	Ø 34	92	34	16	110	60	42	100	-	130167 61910
20	Ø 50,5	102	50,5	20	160	65	48	100	-	130167 62010
25	Ø 50,4	106	50,5	26	160	70	55	64	-	130167 62810
32	Ø 50,4	112	50,5	32	160	75	65	64	-	130167 63010
40	Ø 64	126	64	38	190	85	80	64	-	130167 63510
50	Ø 77,5	136	77,5	50	190	95	95	40	-	130167 64010
65	Ø 91	154	91	66	220	115	113	40	-	130167 64610
80	Ø 106	184	106	81	285	135	140	40	-	130167 64910
100	Ø 130	190	130	100	310	150	167	25	-	130167 65610



Pos.	Denominazione	P.zi	Mat.
1	Corpo	1	AISI 316L
2	Sfera	1	AISI 316L
3	Manicotti	2	AISI 316L
4	Perno	1	AISI 316L
5	Guarnizioni sfera	2	PTFE
6	Guarnizioni manicotti	2	PTFE
7	Guarnizione perno	1	PTFE
8	Guarnizione perno	1	PTFE
9	OR di tenuta perno	1	FKM
10	Ghiera di registro	1	AISI 304L (303)
11	Controdado	1	AISI 304L
12	Vite	1	AISI 304L
13	Leva	1	AISI 304L
14	Impugnatura	1	DUROPLAST (PF)

