

100109 TENUTA STANDARD - ISO 228 F/M



Valvola a sfera a DUE vie
Organo di comando: Leva inox
Attacco: ISO 228 filettatura femmina/maschio
Passaggio: Totale
Materiale: Aisi 304L (1.4307) - Aisi 316L (1.4404)
Misure: da 1/4" a 4"
Guarnizioni di tenuta: P.T.F.E. Vergine Modificato
Temperatura di esercizio: -20°C+170°C
Finitura esterna: Lucida

A richiesta:

Sistema antistatico ATEX:

II 2G Ex h IIC T4 Gb

II 2D Ex h IIIC T135°C Db

M.O.C.A. CE 1935/2004

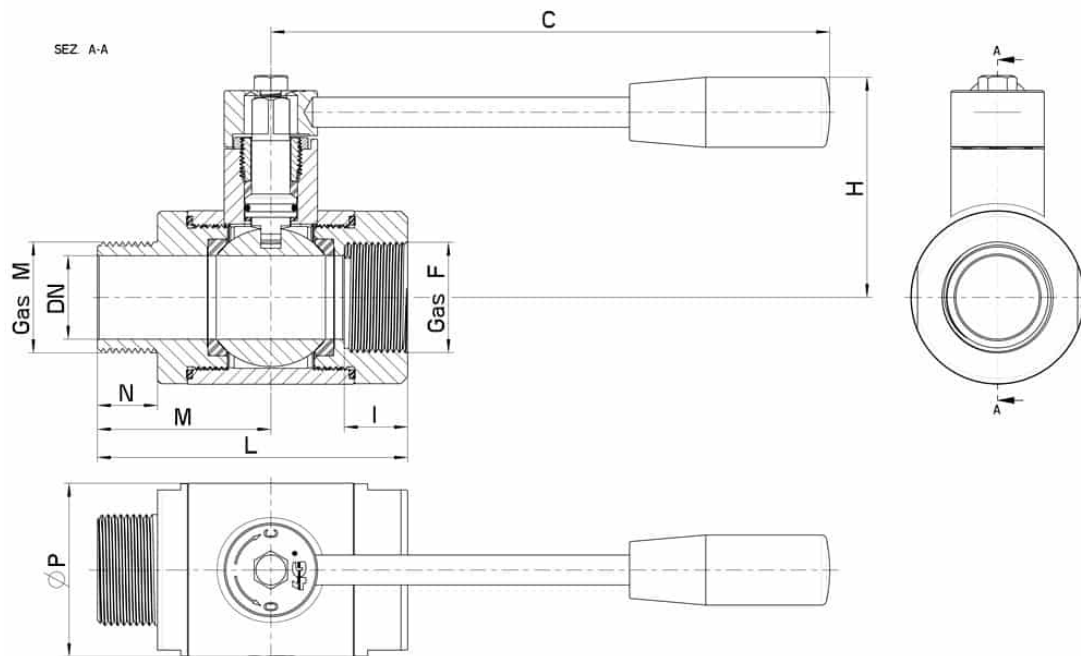
• Guarnizioni di tenuta in:

PTFE caricato vetro -20°C+170°C

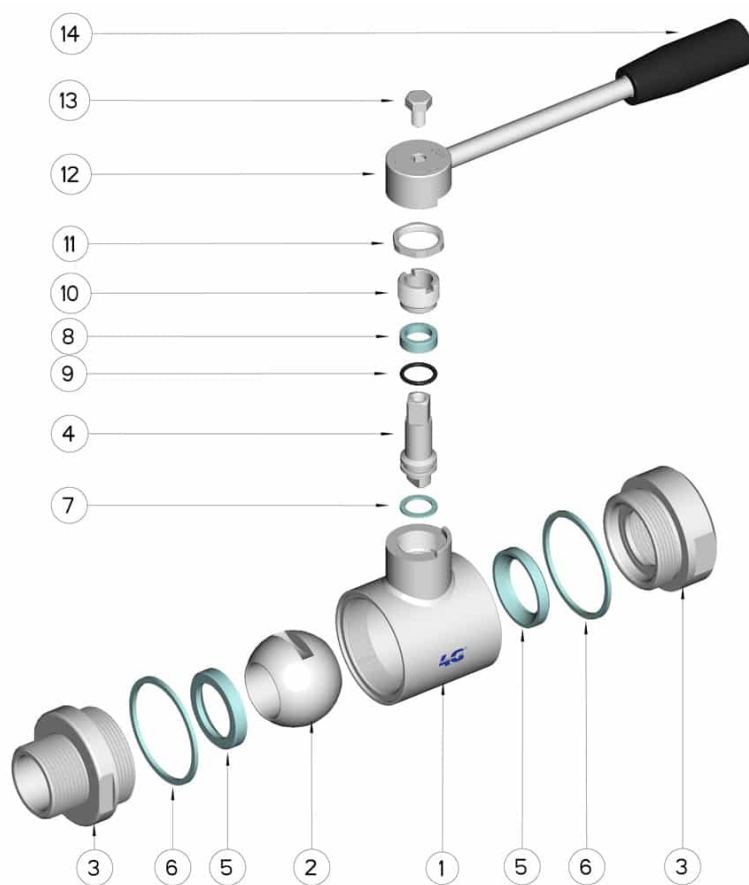
PTFE caricato carbografito -20°C+180°C

PTFE caricato inox -20°C+200°C

UHMW Polietilene ad alta densità -20°C+80°C



G	DN	L	I	N	M	C	H	Ø P	PN	Kg	CODICE AISI 304L	CODICE AISI 316L
1/4"	9	64	13	11	38	110	50	30	100	0,36	-	100109 60410
3/8"	10	66	13	13	40	110	50	30	100	0,35	-	100109 60810
1/2"	15	76	15	15	45	110	55	35	100	0,45	-	100109 61410
3/4"	20	85	17	16	49	110	60	42	100	0,66	-	100109 62010
1"	25	93	19	18	52	160	65	52	64	1,13	-	100109 62610
1"1/4	32	103	19	18	57	160	70	60	64	1,38	-	100109 63010
1"1/2	40	116	20	20	64	190	80	73	64	2,38	-	100109 63410
2"	50	131	20	24	73	190	90	88	40	3,47	-	100109 63810
2"1/2	65	145	20	25	81	220	110	113	40	5,85	-	100109 64410
3"	80	170	24	30	95	285	130	135	40	8,92	100109 44810	100109 64810
4"	100	192	26	36	104	310	150	167	25	14,80	100109 45410	100109 65410



POSIZIONE	DENOMINAZIONE	PEZZI	MATERIALE
1	Corpo	1	AISI (304L) 316L
2	Sfera	1	AISI (304L) 316L
3	Manicotti	2	AISI (304L) 316L
4	Perno	1	AISI (304L) 316L
5	Guarnizioni sfera	2	PTFE Vergine Modificato
6	Guarnizioni manicotti	2	PTFE
7	Guarnizione perno	1	PTFE
8	Guarnizione perno	1	PTFE
9	OR di tenuta perno	1	FKM
10	Ghiera di registro	1	AISI 304L (303)
11	Controdado	1	AISI 304L
12	Leva	1	AISI 304L
13	Vite	1	AISI 304L
14	Impugnatura	1	DUROPLAST (PF)

Non puoi utilizzare più volte lo stesso shortcode.

