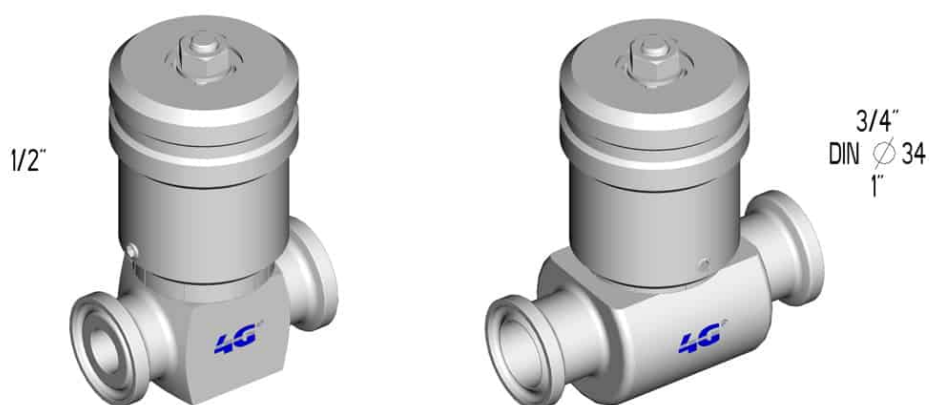


658230 RUBINETTO A SPILLO CLAMP CON VOLANTINO GRADUATO



Rubinetto a SPILLO

Organo di comando: Volantino GRADUATO

Attacco: CLAMP normativa DIN 32676 TAB.4 REIHE C e TAB.2 REIHE A

Materiale: Aisi 316L

Misure: da 1/2" a 1"

Temperatura di esercizio: -20°C+160°C

Finitura esterna: Lucida

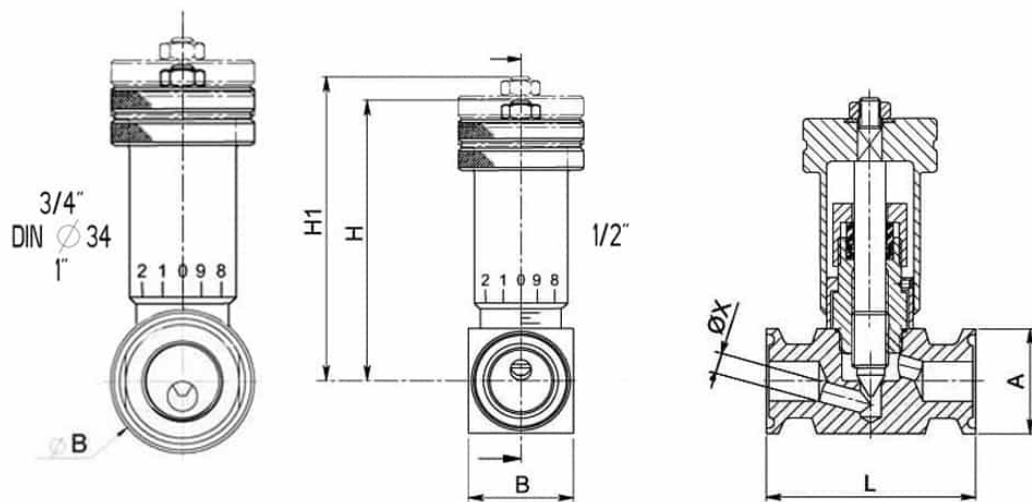
A richiesta:

Sistema antistatico ATEX:

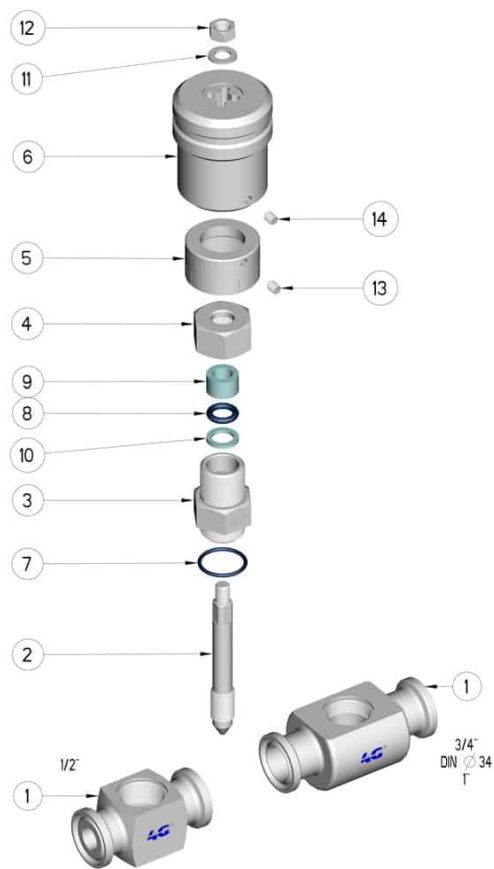
II 2G Ex h IIC T4 Gb

II 2D Ex h IIIC T135°C Db

M.O.C.A. CE 1935/2004



CLAMP	Ø A	L	B	H	H 1	Ø X	PN	Kg	CODICE AISI 316L
1/2"	24.8	52	25	70	78	5	160	0,48	658230 61100
3/4"	24.8	70	Ø 35	67	80	6	100	-	658230 61500
DIN	34	70	Ø 35	67	80	6	100	0,48	658230 61900
1"	50.5	90	Ø 52	104	119	10	100	-	658230 62300



Pos.	Denominazione	P.zi	Mat.
1	Corpo	1	AISI 316L
2	Spillo	1	AISI 316L
3	Vitone	1	AISI 316L
4	Dado premistoppa	1	AISI 316L
5	Anello graduato	1	AISI 316L
6	Volantino graduato	1	AISI 304L
7	OR	1	FKM
8	OR	1	FKM
9	Guarnizione	1	PTFE Caricato Vetro/With glass
10	Guarnizione	1	PTFE
11	Rondella	1	AISI 304L
12	Dado	1	AISI 304L
13	Vite	1	AISI 304L
14	Vite	1	AISI 304L

