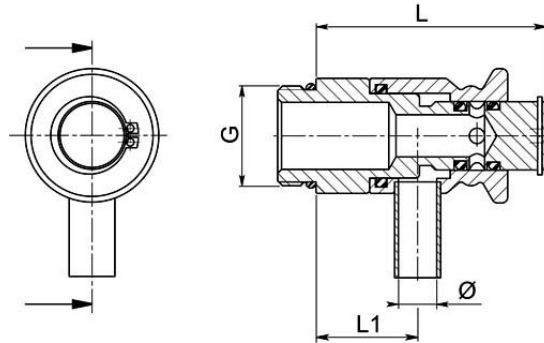


## 011109



Rubinetto PRELIEVO OLIO con guarnizioni in Silicone  
 Attacco: ISO 228 filettatura maschio  
 Materiale: Aisi 316L  
 Misure: da 3/8" a 1"  
 Temperatura di esercizio: -50°C +200°C  
 Finitura esterna: Lucida



G	L	L1	DIAM	Kg	CODICE AISI 316L
3/8"	60	26,5	10	0,246	011109 60850
1/2"	60	26,5	10	0,233	011109 61450
3/4"	60	26,5	10	0,230	011109 62050
1"	68	34,5	10	0,320	011109 62650

