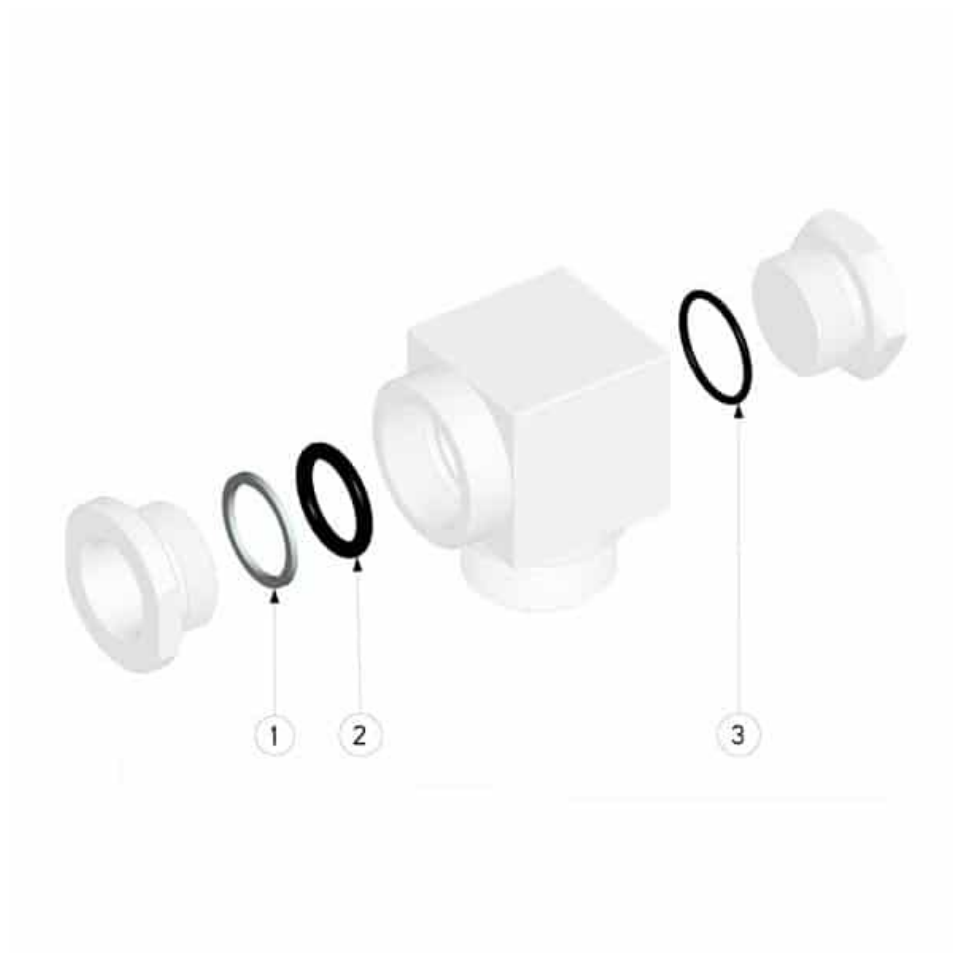


808068A KIT RICAMBIO GUARNIZIONI PER GOMITO PORTALIVELLO – TENUTA STANDARD



Kit ricambio guarnizioni per gomito portalivello

Applicabile ai seguenti articoli:
Art. 68

DN ISO228	CODICE	Kg
3/8" - 1/2" x Ø12	808068 0061A	0,004
3/8" - 1/2" x Ø14	808068 0071A	0,004
3/8" - 1/2" x Ø16	808068 0081A	0,004
1" x Ø20	808068 0231A	0,004

Pos.	Denominazione	P.zi	Mat.
1	Premiguarnizione	1	PTFE
2	Guarnizione tubo vetro	1	FKM
3	OR	1	PTFE / FKM

