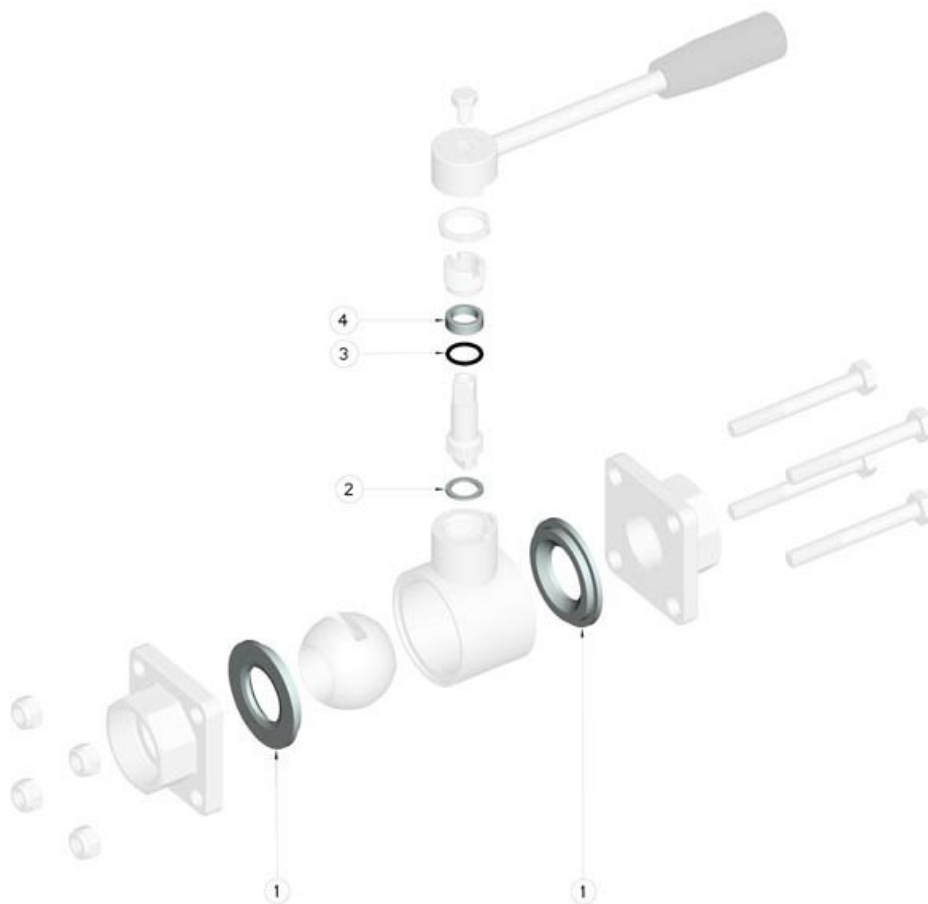


808050 KIT RICAMBIO GUARNIZIONI PER VALVOLA A SFERA - TENUTA STANDARD



Kit ricambio guarnizioni per valvola a sfera

Applicabile ai seguenti articoli:
Art. 50 - 51 - 52

DN	Kg	CODICE PTFE
8-10-15	0,010	808050 01410
20	0,014	808050 02010
25	0,026	808050 02610
32	0,035	808050 03010
40	0,068	808050 03410
50	0,108	808050 03810
65	-	808050 04410
80	-	808050 04810
100	-	808050 05410

Pos.	Denominazione	P.zi	Mat.
1	Guarnizione Sfera	2	PTFE
2	Guarnizione inferiore perno	1	PTFE
3	Guarnizione superiore perno	1	PTFE
4	OR di tenuta perno	1	FKM

