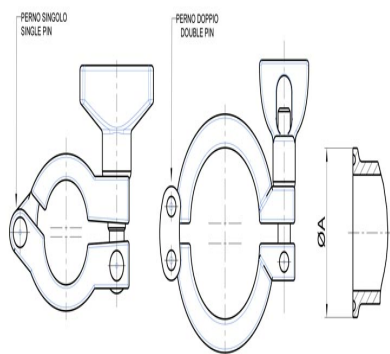


742130

Morsetto CLAMP STANDARD
Materiale: AISI 304 (1.4301)



CLAMP	Ø A	n° PERNI	TEMP. - PRESS.	kg	CODICE AISI 304
1/2" - 3/4"	25	1	21°C - 103 bar	0,128	742130 41400
DN 10-15-20	34	1	21°C - 103 bar	0,173	742130 42000
1" - 1 1/2"	50,5	2	21°C - 34,5 bar	0,221	742130 42600
2"	64	2	21°C - 31 bar	0,290	742130 43800
2 1/2"	77,5	2	21°C - 27,5 bar	0,388	742130 44400
3"	91	2	21°C - 24 bar	0,380	742130 44800
DN 80 / OD 88,9	106	1	21°C - 18 bar	0,420	742130 44900
4"	119	2	21°C - 20,5 bar	0,466	742130 45400
OD - 114,3	130	1	21°C - 18 bar	0,456	742130 45500
DN 125 / OD 139,7	155	1	21°C - 18 bar	1,600	742130 45800