

## APPLICAZIONE

Posizionatore a semplice e doppio effetto con segnale in entrata 4÷20mA o 3÷15 psi per l'azionamento proporzionale di cilindri rotanti. L'apparecchio opera secondo il principio di equilibrio delle forze. Confronta il segnale standard di un regolatore elettronico o pneumatico con l'angolo di rotazione dello stelo inviando un segnale amplificato che agisce sulle camere dell'attuatore.

 <p><i>Disponibile - Available (type: PVP11BE.1)</i> 94/9/EC(ATEX): II 1G Ex ia IIC T6,T5</p> 	 <p><i>Disponibile - Available</i> 94/9/EC (ATEX): II 2 G D c IIC X</p> 
--	--

## CARATTERISTICHE

Eccellente risposta dinamica.
Regolazione capacità di portata d'aria
Inversione dell'azione
Regolazione campo superiore al 50%
Aggiustaggio indipendente dello zero e del campo
Predisposizione per funzionamento in Split-Range
Accoppiamento assiale allo stelo del servomotore
Staffa regolabile su tutti gli attuatori a norme NAMUR
Indicatore di posizione tridimensionale
Costruzione estremamente compatta
Insensibile alle variazioni della pressione di alimentazione

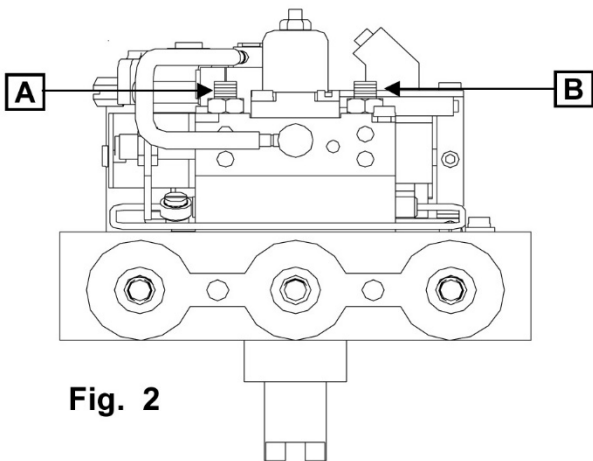
## REGOLAZIONE VELOCITÀ VALVOLA

I posizionatori hanno la peculiarità di poter regolare in modo semplice indipendente la velocità di apertura e chiusura della valvola.

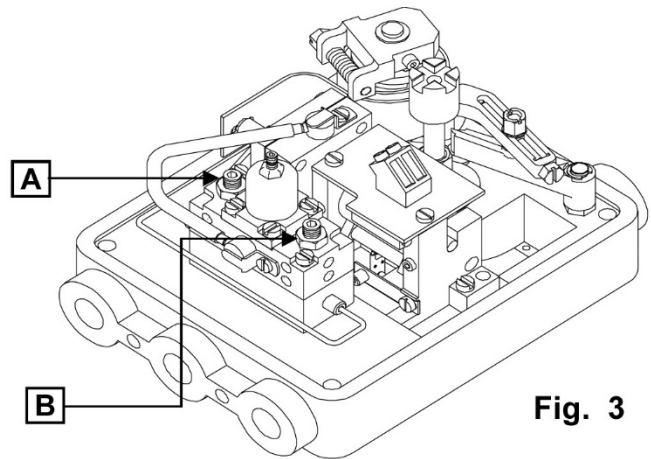
Agendo sulle viti "A" e "B" in Fig. 2 e Fig. 3 è infatti possibile ottenere le seguenti condizioni:

- Apertura veloce / Chiusura lenta
- Apertura veloce / Chiusura veloce
- Apertura lenta / Chiusura veloce
- Apertura lenta / Chiusura lenta

Questa funzione permette di eliminare problemi tipo: colpi d'ariete, pendolamenti, ecc...



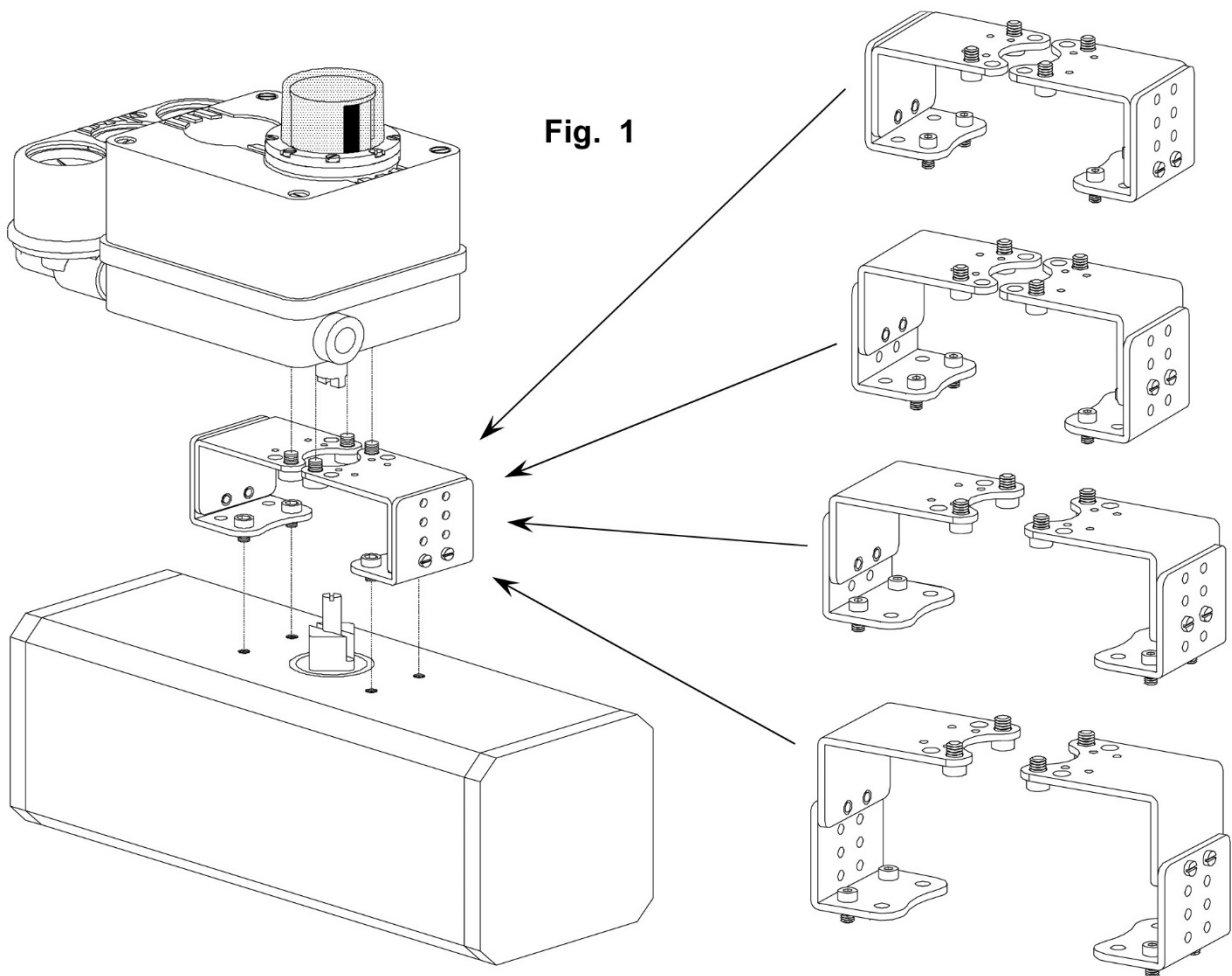
**Fig. 2**



**Fig. 3**

### STAFFA DI FISSAGGIO (VDI/VDE 3845)

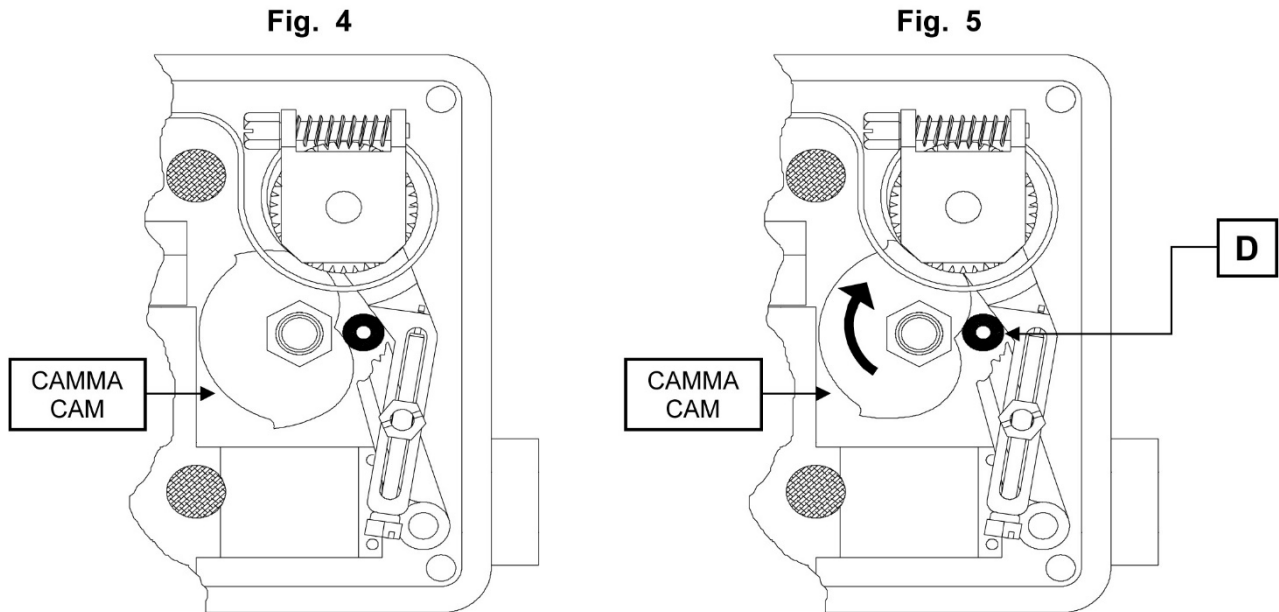
I posizionatori sono dotati di staffa modulare che permette il montaggio su qualsiasi attuatore a norme NAMUR semplicemente cambiando la posizione delle viti fissaggio.



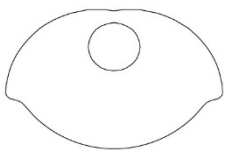
**Fig. 1**

## INVERSIONE DEL SENSO DI ROTAZIONE

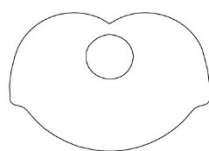
La configurazione standard del nostro posizionatore è per una rotazione in senso antiorario (Fig.4). Per invertire il senso di rotazione è sufficiente ruotare la camma in senso orario, portando il cuscinetto "D" dalla posizione in Fig.4 alla posizione in Fig. 5



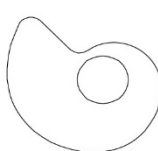
## CAMME DISPONIBILI



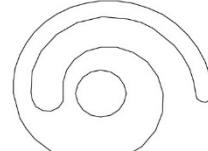
CAMMA 20°/30°  
20°/30° CAM



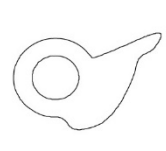
CAMMA 60°/90°  
60°/90° CAM



CAMMA 180°/270°  
180°/270° CAM

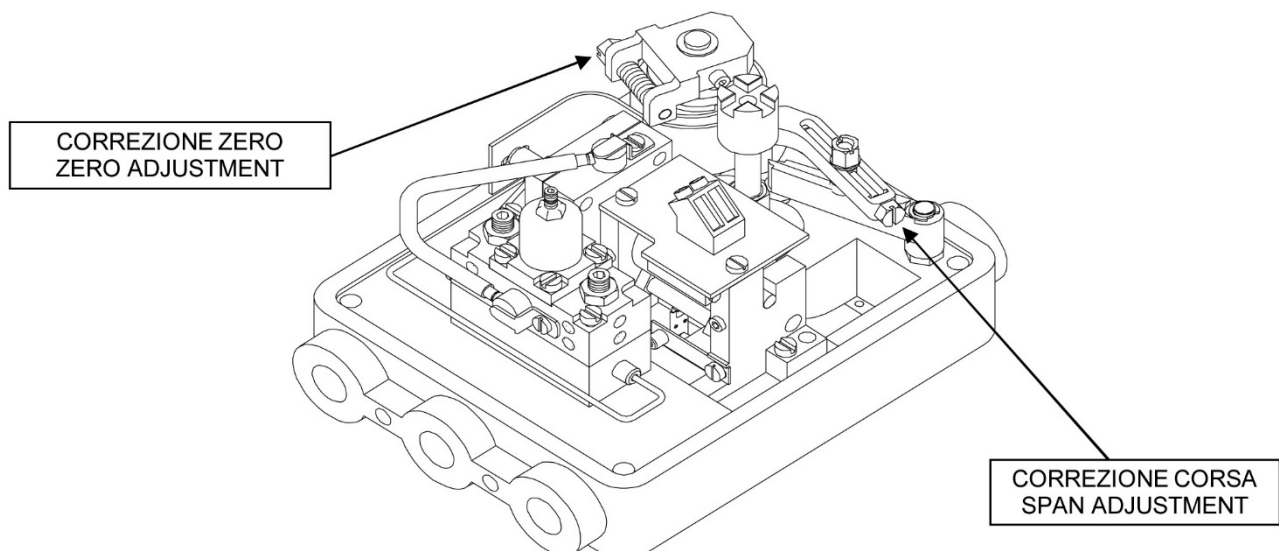


CAMMA 360°  
360° CAM



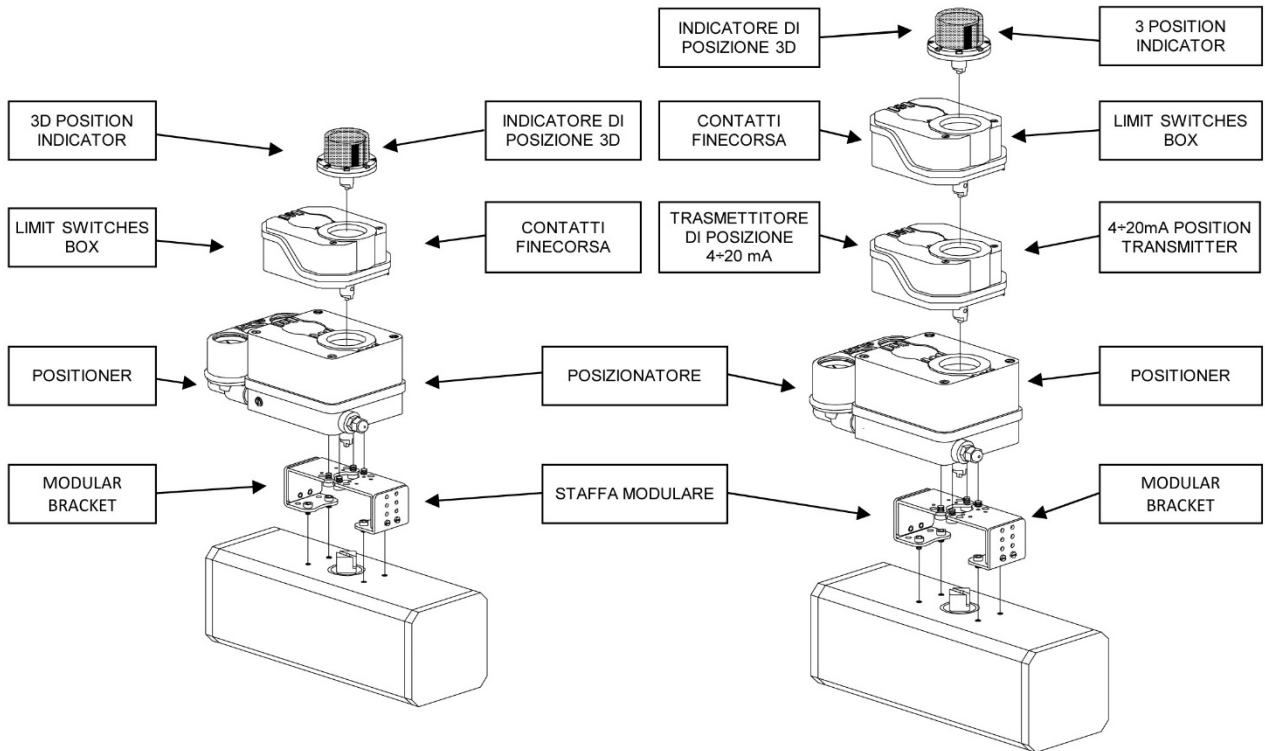
CAMMA eqp 90°  
90° eqp CAM

## REGOLAZIONE INDIPENDENTE DELLA PARTENZA E CORSA



## ACCESSORI MODULARI

I posizionatori sono progettati in modo da poter essere corredati con accessori ad elementi modulari che permettono l'uso simultaneo di più opzioni per innumerevoli combinazioni (vedi esempi in fig. 6 e fig. 7).



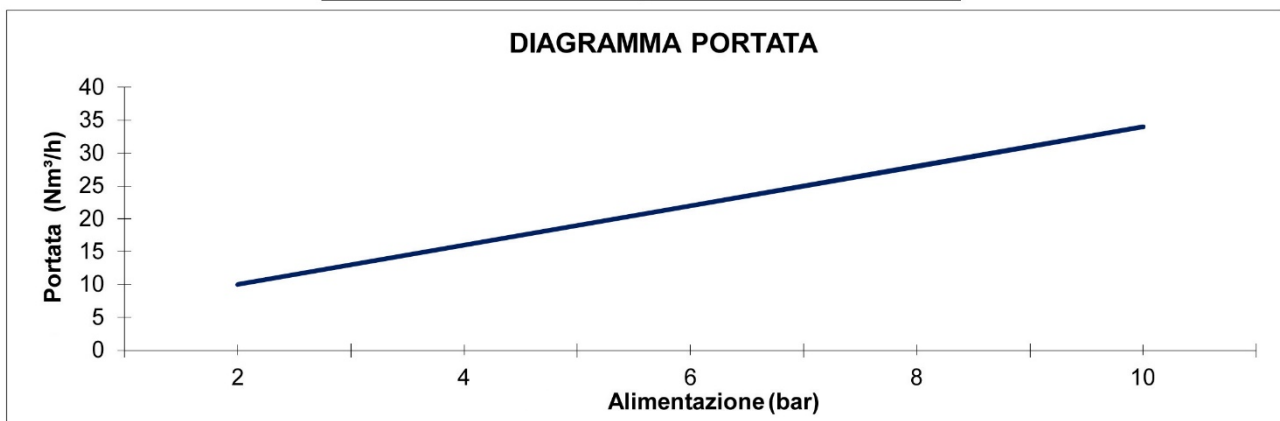
**Fig. 6**

**Fig. 7**

Cassetta con fincorsa pneumatici, elettrici o induttivi (PTL7)
Trasmittitore di posizione 4+20mA (PTL7)
Manometri alimentazione e uscite

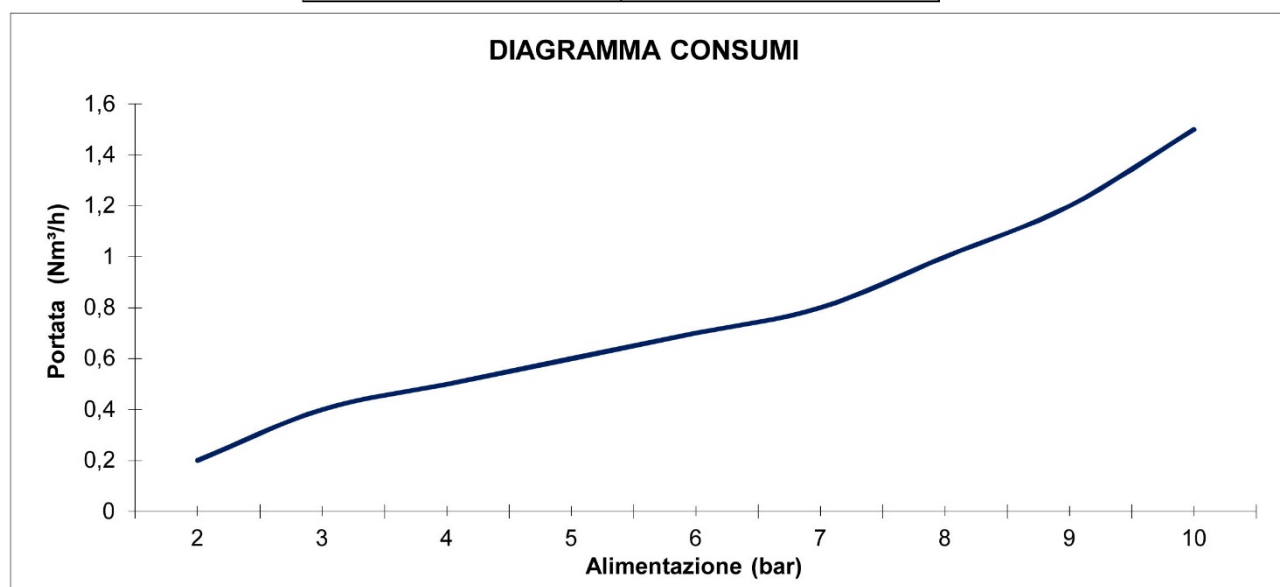
### PORTATA ARIA

Prova effettuata con tubo 6 x 8 mm	
ALIMENTAZIONE 4 BAR	regolabile da 1 a 16 Nm <sup>3</sup> /h
ALIMENTAZIONE 6 BAR	regolabile da 1 a 22 Nm <sup>3</sup> /h
ALIMENTAZIONE 8 BAR	regolabile da 1 a 28 Nm <sup>3</sup> /h
ALIMENTAZIONE 10 BAR	regolabile da 1 a 34 Nm <sup>3</sup> /h



### CONSUMO D'ARIA

Prova effettuata con tubo 6 x 8 mm	
ALIMENTAZIONE 4 BAR	max 0,4 Nm <sup>3</sup> /h
ALIMENTAZIONE 6 BAR	max 0,8 Nm <sup>3</sup> /h
ALIMENTAZIONE 8 BAR	max 1,0 Nm <sup>3</sup> /h
ALIMENTAZIONE 10 BAR	max 1,5 Nm <sup>3</sup> /h



### DATI TECNICI

MONTAGGIO		Su staffa ISO
CAMMA (Azione diretta o inversa)		0÷20° (*) 0÷60° (standard) 0÷90° (standard) 0÷180° (*) 0÷270° (*) 0÷360° (*) equipercentuale (*) altre camme (*)
CONNESSIONI PNEUMATICHE		1/4" NPT
ARIA DI ALIMENTAZIONE		3...10 bar
USCITA		0...100 % della pressione di alimentazione
RIPETIBILITA'	R99P	≤ 0,1 % del campo
	R99E - PVP11BE.1	≤ 0,2 % del campo
ISTERESI	R99P	≤ 0,6 % del campo
	R99E - PVP11BE.1	≤ 1 % del campo
LINEARITA'	R99P	≤ 1,7 % del campo
	R99E - PVP11BE.1	≤ 2 % del campo
GRADO DI PROTEZIONE		IP55
PESO CON MANOMETRI		≈2,4 Kg
TEMPERATURA AMBIENTE	R99P	-40...+80 °C
	R99E - PVP11BE.1	-40...+70 °C
TEMPERATURA DI STOCCAGGIO		-40...+80 °C
SEGNALE DI COMANDO	R99P	3÷15 Psi (0,2÷1 bar) altri segnali (*)
	R99E - PVP11BE.1	4 ÷ 20 mA altri segnali (*)
CONNESSIONI ELETTRICHE (R99E e PVP11BE.1)		Pressacavo PG9 altre misure (*)
Ui		≤ 30 V
Ii		≤ 150 mA
Pi		≤ 0,80 W
Impedenza		Max 250 Ω
Ci		≈ 0 (trascurabile)
Li		≈ 0 (trascurabile)

(\*) su richiesta