

## 790065\_180° EINFACHER EFFEKT PNEUMATISCHE ANTRIEB\_ALUMINIUM

EINFACHER EFFEKT PNEUMATISCHE ANTRIEB AUS ALUMINIUM MIT 180° DREHUNG

- Gehäuse aus fließgepresstem Aluminium ENAW 6063 T6, innere Rauigkeit Ra=0,4-0,6 und Harte anodische Oxidationsbehandlung sp. 50 Micron.
- Kolben aus Druckgußaluminiumlegierung ENAB 46100 T6, Eloxiert sp. 15 Micron.
- Abdeckungen aus Druckgußaluminiumlegierung ENAB 46100 T6, vernickelt.
- Kohlenstoffstahl Zahnrad, vernickelt sp. 20 Micron.
- Schrauben aus EDELSTAHL AISI 304 (A2).
- Dichtungen aus NBR Nitrilkautschuk.
- Gleitführungen mit niedriger Reibungskoeffizient LAT-LUB.
- Vorkomprimierte Federpatronen zum einfachen Einsetzen oder Austauschen, lackiert mit Polyesterpulvern. 60-80 Micron.
- Hochleistung Standardsynthetikfett.
- Verschiedene Oberflächenschutzarten verfügbar, für den Einsatz in Industrie-, Chemie-, Lebensmittel- und Pharmaumgebungen.
- Doppelbodenbohrung zur Befestigung des Ventils und Zentrierung nach ISO 5211 und DIN 3337.
- Unterer Innenkeil des Doppelvierkantritzels (Stern) nach ISO 5211 und DIN 3337 für gleichgültige Montage in Linie bei 0° und diagonal bei 45°.
- Obere bohrung zur Befestigung des Zubehörs und Ritzeloberende nach NAMUR VDIVDE-3845.
- Positionsanzeige auf Anfrage, die die Montage von oberen Schaltkästen ermöglicht.
- Aluminium Klebschilder, mit progressiver Serie, automatisch gestanzt.
- Schmierung garantiert für mindestens 1.000.000 Manöver.
- 100% funktionale und pneumatische Dichtung Prüfung mit elektronischen Geräten und Produkt Einzelzertifizierung.
- Standardausführung für Temperaturen -20°C +80°C (optional Sonderausführung für extreme Temperaturen).
- Konform für den Einsatz in explosionsgefährdeten Bereichen, zertifiziert für STANDARD-Antriebe: II 2GD c Tmax = 95 °C.
- Einhaltung der Design- und Konstruktionsanforderungen gemäß EN 15714-3.

### BENUTZUNG:

LUFTVERSORGUNG: gefilterte, trockene oder geölte Druckluft.

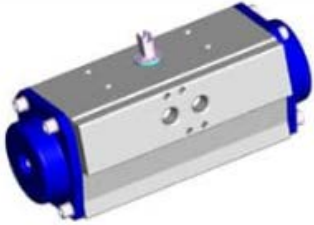
BETRIEBSTEMPERATUR: -20°C+80°C.

BETRIEBSDRUCK: 8 bar/120 psi continuo – 10 bar/142 psi massimo.

ROTATIONEINSTELLUNG: +/- 5°.

STANDARD ROTATION: gegen den Uhrzeigersinn.









## PROTEZIONI SUPERFICIALI - TRATTAMENTI DEI MATERIALI

	<b>AV</b>	<b>DESCRIZIONE</b>				<b>UTILIZZO</b>	
		<b>Corpo</b>	<b>Coperchi</b>	<b>Pistoni</b>	<b>Pignone</b>		
	standard	Ossidazione Anodica Dura	Verniciatura a polveri poliestere	Ossidazione Anodica	Nichelatura chimica alto fosforo (12%) opt. AISI 316 (A4)		- Industria, uso generale.
	Colore	Bruno	Vari	Bruno	Acciaio lucido		
Spessore	50 µ	60/80 µ	15 µ	20 µ			

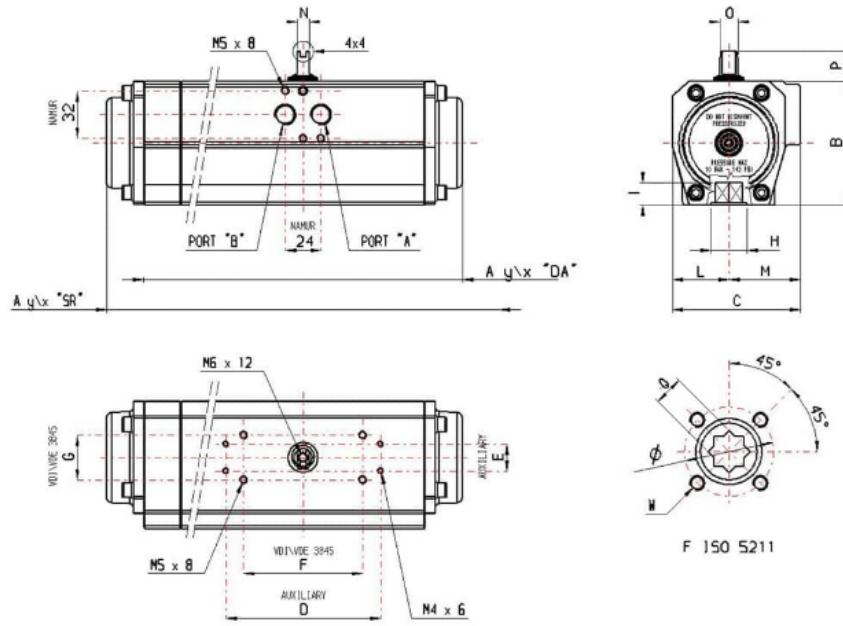
### OSSIDAZIONE ANODICA

L'ossidazione anodica e' un trattamento elettrolitico che produce sull'alluminio uno strato di ossido detto allumina, con spessore elevato. L'ossido d'alluminio e' uno dei materiali piu' duri che si conoscano, raggiungendo valori di 400-600 HV (45-65 HRC) ed in generale e' proprietaria e le caratteristiche dell'ossidazione dura (spessore nominale 50 micron) sono notevoli sia per resistenza meccanica che chimica.

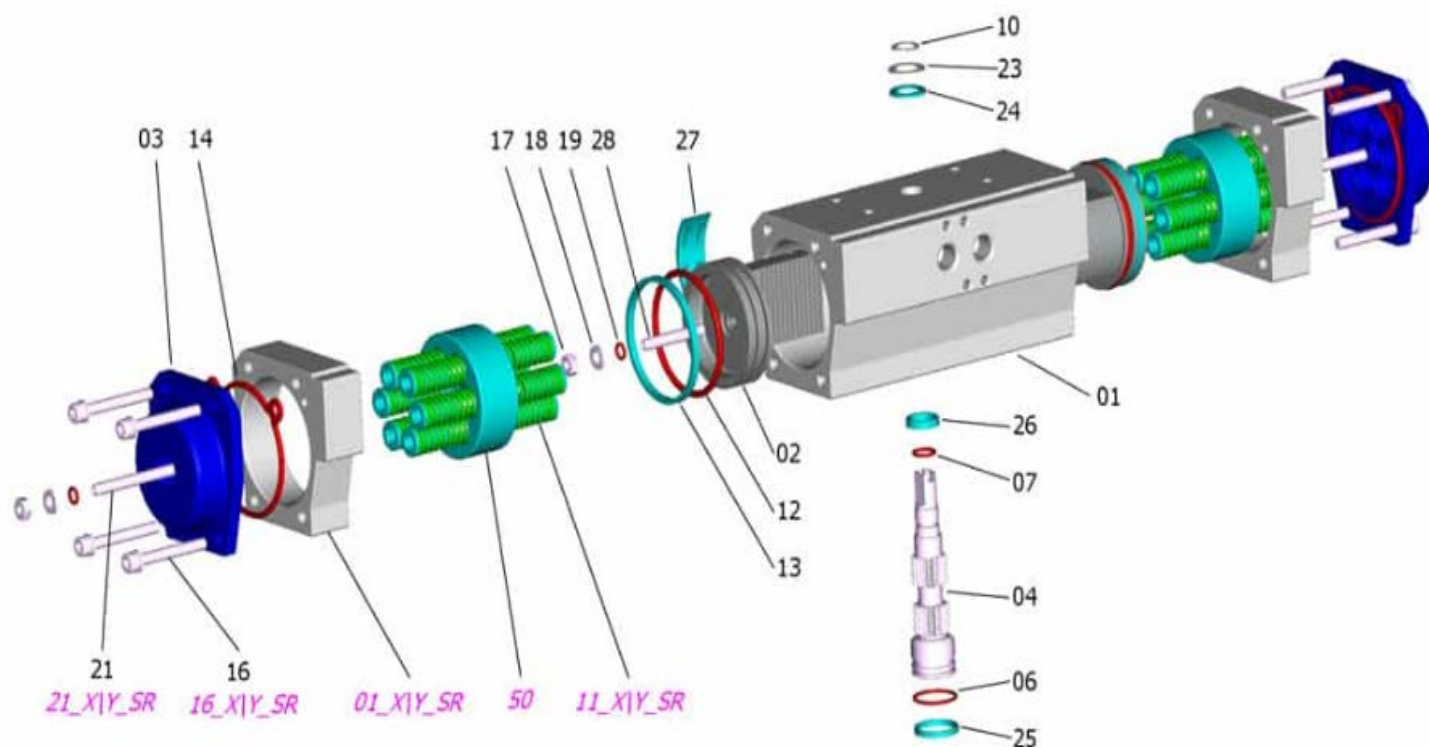
- **Migliore resistenza all'abrasione, alla corrosione, durezza superficiale, isolamento termico, isolamento elettrico.**

TYP	FEDERN FÜR JEDE SEITE DES KOLBENS	3 BAR 0° - 180°	4 BAR 0° - 180°	5 BAR 0° - 180°	6 BAR 0° - 180°	7 BAR 0° - 180°	8 BAR 0° - 180°	FEDERMOMENT	CODE
AP 042 4 Molle 4 Spring	3 4			7,1 - 4,1 -	9,3 - 6,3 8,1 - 4,1	11,5 - 8,5 10,2 - 6,2	13,7 - 10,7 12,4 - 8,4	6,8 - 3,8 9,0 - 5,0	790065 80740 
AP 050 6 Molle 6 Spring	3 4 5 6	5,7 - 3,5	8,9 - 6,6 7,7 - 4,7	12,0 - 9,6 10,8 - 7,7 9,6 - 5,8 8,4 - 3,9	15,1 - 12,7 13,9 - 10,8 12,7 - 8,9 11,5 - 7,0	18,1 - 15,7 16,9 - 13,8 15,7 - 11,9 14,5 - 10,0	21,2 - 18,8 20,0 - 16,9 18,8 - 15,0 17,6 - 13,1	5,7 - 3,5 7,7 - 4,7 9,6 - 5,8 11,5 - 7,0	790065 81060 
AP 063 6 Molle 6 Spring	3 4 5 6	9,4 - 6,3	14,9 - 11,7 12,3 - 8,3	20,4 - 17,2 17,8 - 13,8 15,4 - 10,4 13,0 - 7,0	25,9 - 22,7 23,3 - 19,3 20,9 - 15,9 18,5 - 12,5	31,4 - 28,2 28,8 - 24,8 26,4 - 21,4 24,0 - 18,0	36,9 - 33,7 34,3 - 30,3 31,9 - 26,9 29,5 - 23,5	10,2 - 7,2 13,7 - 9,7 17,1 - 12,1 20,5 - 14,5	790065 81660 
AP 075 6 Molle 6 Spring	3 4 5 6	22,5 - 12,6	34,2 - 24,4 30,0 - 16,9	46,0 - 36,1 41,8 - 28,6 37,6 - 21,1 33,4 - 13,6	57,7 - 47,8 53,5 - 40,3 49,3 - 32,8 45,1 - 25,3	69,4 - 59,5 65,2 - 52,0 61,0 - 44,5 56,8 - 37,0	81,1 - 71,2 76,9 - 63,7 72,7 - 56,2 68,5 - 48,7	22,5 - 12,6 30,0 - 16,9 37,6 - 21,1 45,1 - 25,3	790065 82060 
AP 085 6 Molle 6 Spring	3 4 5 6	34,5 - 18,9	52,4 - 36,7 46,1 - 25,2	70,2 - 54,5 63,9 - 43,0 57,6 - 31,5 51,5 - 20,0	88,0 - 72,3 81,7 - 60,8 75,4 - 49,3 69,1 - 37,8	105,8 - 90,1 99,5 - 78,6 93,2 - 67,1 86,9 - 55,6	123,6 - 107,9 117,3 - 96,4 111,0 - 84,9 104,7 - 73,4	34,5 - 18,9 46,1 - 25,2 57,6 - 31,5 69,1 - 37,8	790065 82560 
AP 100 6 Molle 6 Spring	3 4 5 6	53,2 - 30,0	80,9 - 57,7 70,9 - 40,0	108,7 - 85,4 98,7 - 67,7 88,7 - 50,0 78,7 - 32,2	136,4 - 113,1 126,4 - 95,4 116,4 - 77,7 106,4 - 60,0	164,1 - 140,8 154,1 - 123,1 144,1 - 105,4 134,1 - 87,7	191,8 - 168,5 181,8 - 150,8 171,8 - 133,1 161,8 - 115,4	53,2 - 30,0 70,9 - 40,0 88,7 - 50,0 106,4 - 60,0	790065 83060 
AP 115 6 Molle 6 Spring	3 4 5 6	84,3 - 53,0	130 - 98,8 112,3 - 70,7	175,8 - 144,5 158,1 - 116,4 140,4 - 88,3 122,7 - 60,2	221,6 - 190,3 203,9 - 162,2 186,2 - 134,1 168,5 - 106,0	267,3 - 236,0 249,6 - 207,9 231,9 - 179,8 214,2 - 151,7	313,0 - 281,7 295,3 - 253,6 277,6 - 225,5 259,9 - 197,4	84,3 - 53,0 112,3 - 70,7 140,4 - 88,3 168,5 - 106,0	790065 83560 
AP 125 6 Molle 6 Spring	3 4 5 6	116,8 - 63,7	177 - 124 153,7 - 85,0	237,3 - 184,1 216,0 - 145,2 194,7 - 106,3 173,4 - 67,4	297,5 - 244,2 276,2 - 205,3 254,9 - 166,4 233,6 - 127,5	357,6 - 304,3 336,3 - 265,4 315,0 - 226,5 293,7 - 187,6	417,7 - 364,4 396,4 - 325,5 375,1 - 286,6 353,8 - 247,7	116,8 - 63,7 153,7 - 85,0 194,7 - 106,3 233,6 - 127,5	790065 84060 

ANTRIEBSTORSIONEN IN Nm



POSITION	AP 042	AP 050	AP 063	AP 075	AP 085	AP 100	AP 115	AP 125
A-180°	237	242	264	363	408	494	576	700
B	57	67	83	100	110	125	142	155
C	60,5	75	86	94	104	120	134	141
D x E	-	-	-	105 x 22	105 x 22	105 x 22	139 x 22	139 x 22
F x G	80 x 30	80 x 30	80 x 30	80 x 30	80 x 30	80 x 30	130 x 30	130 x 30
L	27	33,5	38	42,5	49	55	63,5	69,5
M	33,5	41,5	48	51,5	55	65	70,5	71,5
Part A Part B DIN259	1/8" GAS - NPT	1/8" GAS - NPT	1/4" GAS - NPT	1/4" GAS - NPT	1/4" GAS - NPT	1/4" GAS - NPT	1/4" GAS - NPT	1/4" GAS - NPT
N x O	8 x 12	8 x 12	8 x 12	14 x 18	14 x 18	14 x 18	27 x 36	27 x 36
P	20	20	20	20	20	20	30	30
F.ISO 5211	F03/05	F03/05	F03/05 F04	F03/05/07 F05/07	F05/07	F05/07	F05/07/10	F07/10
Q x I	9 x 10 - 11 x 13	9 x 10 11 x 13	9 x 10 11 x 13	9 x 10 11 x 13 14 x 16	11 x 13 14 x 16 17 x 20	14 x 16 17 x 20	17 x 20 22 x 25	17 x 20 22 x 25
Ø	Ø 36 - Ø 50	Ø 36 Ø 50	Ø 50	Ø 50 - Ø 70	Ø 50 Ø 70	Ø 50 Ø 70	Ø 70 Ø 102	Ø 70 Ø 102
W	M5 x 8 - M6 x 9	M5 x 8 M6 x 9	M6 x 9	M6 x 9 - M8 x 12	M6 x 9 M8 x 12	M6 x 9 M8 x 12	M8 x 12 M10 x 15	M8 x 12 M10 x 15
H	25	30	35	35	40	55	55	55



POSITION	BEZEICHNUNG	STÜCKE	MATERIAL	SPEZIFIKATION
1	Gehäuse	1	Stranggepresste Aluminiumlegierung	EN AW 6063 T6
2	Kolben	2	Aluminiumlegierung	EN AB 46100 T6
3	Deckel	2	Aluminiumlegierung	EN AB 46100 T6
4	Ritzel	1	Kohlenstoffstahl	ASTM A105
6 *	Ritzels unterer o-ring	1	NBR	-
7 *	Ritzels oberer O-Ring	1	NBR	-
10 *	Seeger	1	Kohlenstoffstahl	-
12 *	Ritzel O-Ring	2	NBR	-
13 *	Kolben Reibungsfrei Ring	2	Acetalharz	-
14 *	Deckeldichtung	2	NBR	-
16	Deckelbefestigungsschraube	8	Edelstahl	AISI 304 (A2)
17	Mutter	4	Edelstahl	AISI 304 (A2)
18	Scheibe	4	Edelstahl	AISI 304 (A2)
19 *	O-ring	4	NBR	-
21	Deckel Justierschraube	2	Edelstahl	AISI 304 (A2)
23 *	Ritzel-Druckscheibe	1	Edelstahl	AISI 304 (A2)
24 *	Reibungsfreie Druckscheibe	1	Acetalharz	-
25 *	Unterer Ritzelführungsring	1	Acetalharz	-
26 *	Oberer Ritzelführungsring	1	Acetalharz	-
27 *	Kolben Reibungsauflage	2	Acetalharz	-
28	Kolben Justierschraube	2	Edelstahl	AISI 304 (A2)
1A	Verlängerung des Körpers	2	Stranggepresste Aluminiumlegierung	EN AW 6063 T6
11A	Feder Gruppe	0-12	Kohlenstoffstahl, PA 66, rostfreier Stahl	C-98
16A	Deckelbefestigungsschraube	8	Edelstahl	AISI 304 (A2)
21A	Deckel Justierschraube	2	Edelstahl	AISI 304 (A2)
50A	Interne Führung für Federn	2	Polyamide	
*	Ersatzteile kit			