

## 790055\_ACTUADOR NEUMÁTICO DOBLE EFECTO 180°\_ALUMINIO

ACTUADOR NEUMÁTICO DE DOBLE EFECTO EN ALUMINIO  
CON FUNCIONAMIENTO A 180 °

- Cuerpo de Aluminio extruido ENAW 6063 T6, rugosidad interna Ra = 0,4-0,6 y tratamiento de oxidación anódica dura sp. 50 micras.
- Pistones de aleación de Aluminio fundido a presión ENAB 46100 T6, Anodizados sp. 15 micrones.
- Tapas de aleación de Aluminio fundido a presión ENAB 46100 T6, Niquelados.
- Piñón de Acero al Carbono, Niquelado sp. 20 micrones.
- Tornillos de Acero Inoxidable AISI 304 (A2).
- Juntas en caucho nitrilo NBR.
- Guías de deslizamiento con bajo coeficiente de fricción LAT-LUB.
- Cartuchos de resortes precomprimidos, para fácil inserción o reemplazo, pintados con polvos de poliéster sp. 60-80 micras.
- Grasa Sintética estándar de alto rendimiento.
- Varias protecciones superficiales disponibles, para uso en ambientes industriales, químicos, alimentarios, farmacéuticos.
  
- Taladro de doble fondo, para fijación de la válvula y centrado según normas ISO 5211 y DIN 3337.
- Llave inferior hembra del piñón de doble cuadrado (estrella) según normas ISO 5211 y DIN 3337 para montaje indiferente en línea a 0 ° y diagonal a 45 °.
- Perforación de las conexiones de suministro de aire según normas NAMUR VDIVDE-3845.
- Taladro superior para fijación de accesorios y extremo superior del piñón según normas NAMUR VDIVDE-3845.
- Indicador de posición bajo pedido que permite el montaje de cajas de distribución superiores.
- Etiquetas adhesivas de aluminio, con serie progresiva, perforadas automáticamente.
- Lubricación garantizada para un mínimo de 1.000.000 operaciones.
- Ensayo funcional y de sellado neumático al 100% con equipos electrónicos y certificación única del producto.
- Ejecución estándar para temperaturas -20°C +80°C (opcional ejecución especial para temperaturas extremas).
- Compatible para uso en atmósferas explosivas, certificado para actuadores ESTÁNDAR: II 2GD c Tmax = 95°C.
- Cumplimiento de los requisitos de diseño y construcción según EN 15714-3.

USO:

SUMINISTRO DE AIRE: Aire comprimido filtrado, seco o lubricado.

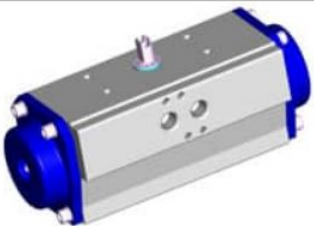
TEMPERATURA DE USO: -20° C+ 80°C.

PRESIÓN DE TRABAJO: 8 bar / 120 psi continuo – 10 bar / 142 psi máximo.

AJUSTE DE ROTACIÓN: +/- 5 °.

ROTACIÓN ESTÁNDAR: en sentido antihorario.

## PROTEZIONI SUPERFICIALI - TRATTAMENTI DEI MATERIALI

	<b>AV</b>	<b>DESCRIZIONE</b>				<b>UTILIZZO</b>	
		<b>Corpo</b>	<b>Coperchi</b>	<b>Pistoni</b>	<b>Pignone</b>		
	standard	Ossidazione Anodica Dura	Verniciatura a polveri poliestere	Ossidazione Anodica	Nichelatura chimica alto fosforo (12%) <i>opt. AISI 316 (A4)</i>		- Industria, uso generale.
	Colore	Bruno	Vari	Bruno	Acciaio lucido		
	Spessore	50 µ	60/80 µ	15 µ	20 µ		

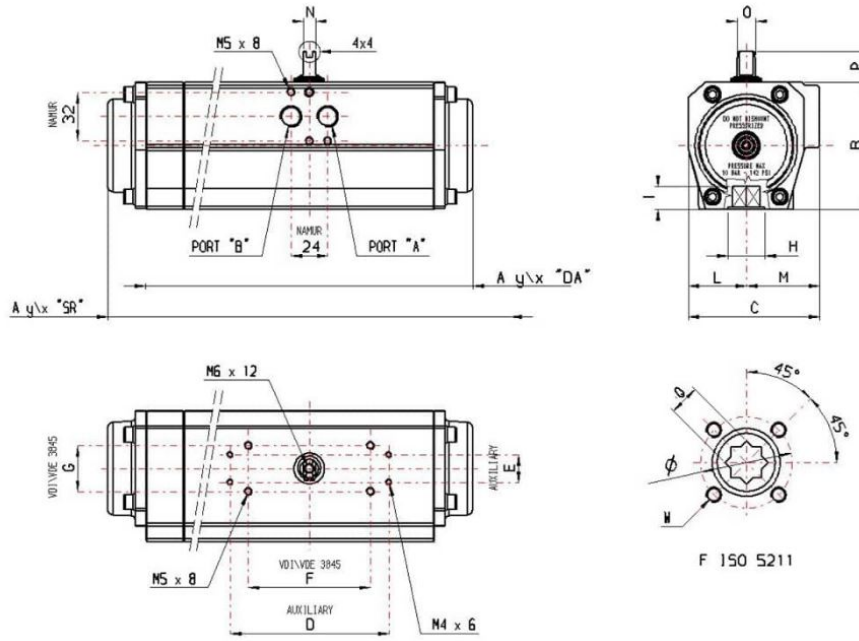
### OSSIDAZIONE ANODICA

L'ossidazione anodica e' un trattamento elettrolitico che produce sull'alluminio uno strato di ossido detto allumina, con spessore elevato. L'ossido d'alluminio e' uno dei materiali piu' duri che si conoscano, raggiungendo valori di 400-600 HV (45-65 HRC) ed in generale e' proprieta' e le caratteristiche dell'ossidazione dura (spessore nominale 50 micron) sono notevoli sia per resistenza meccanica che chimica.

- **Migliore resistenza all'abrasione, alla corrosione, durezza superficiale, isolamento termico, isolamento elettrico.**

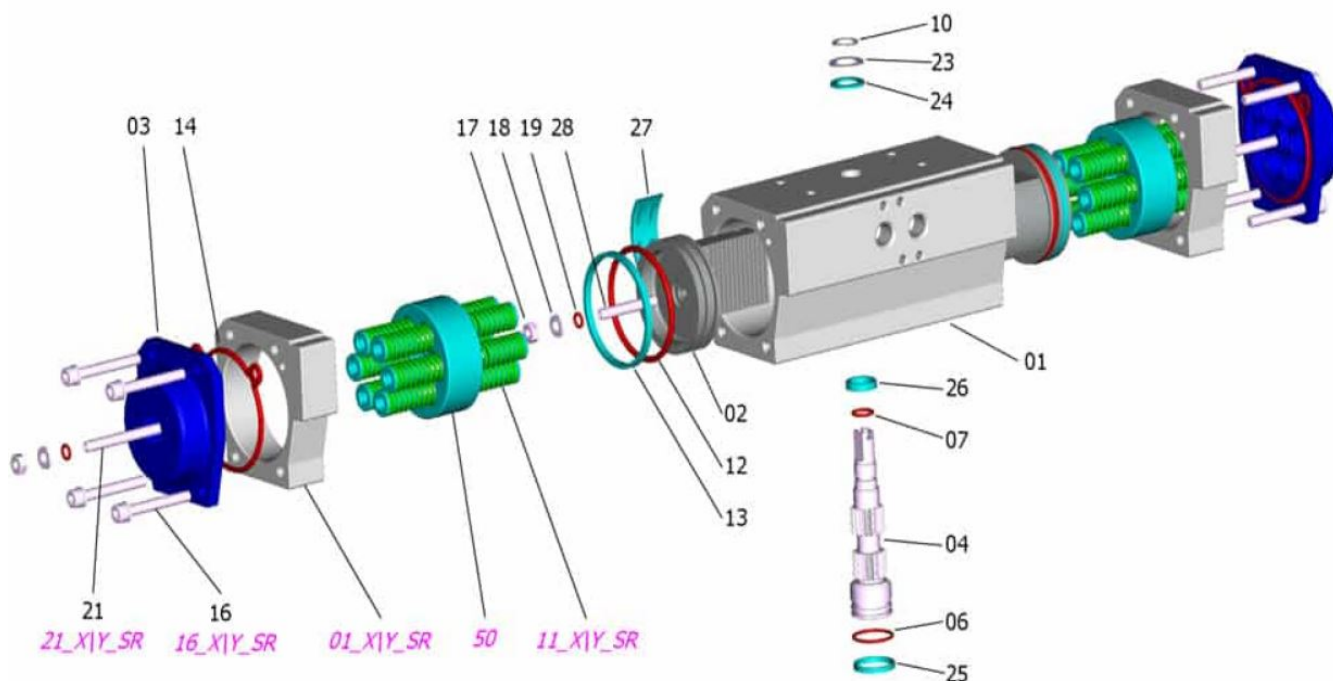
TIPO	1 BAR	2 BAR	3 BAR	4 BAR	5 BAR	6 BAR	7 BAR	8 BAR	9 BAR	10 BAR	CÓDIGO
AP 032	-	-	-	5,0	6,3	7,6	8,8	10,0	11,4	12,6	790055 80500
AP 042	-	-	6,5	8,7	10,9	13,0	15,2	17,3	19,5	21,7	790055 80700
AP 050	3,0	6,1	9,2	12,3	15,4	18,5	21,5	24,6	27,7	30,8	790055 81000
AP 063	5,5	11,0	16,5	22,0	27,5	33,0	38,5	44,0	49,5	55,0	790055 81600
AP 075	11,7	23,4	35,1	46,8	58,5	70,2	81,9	93,6	105,3	117,0	790055 82000
AP 085	17,6	35,6	53,4	71,2	89,0	106,9	124,7	142,4	160,3	178,1	790055 82500
AP 100	27,7	55,4	83,2	110,9	138,6	166,4	194,1	221,8	249,5	277,3	790055 83000
AP 115	45,7	91,5	137,2	183,0	228,7	274,5	320,2	366,0	411,7	457,5	790055 83500
AP 125	60,1	120,3	180,5	240,7	300,9	361,1	421,2	481,4	541,6	601,8	790055 84000
AP 145	86,7	173,4	260,1	346,8	433,5	520,2	606,9	693,6	780,3	867,0	790055 84500
AP 160	118,3	236,7	355,0	473,4	591,7	710,1	828,4	946,8	1065,0	1183,0	790055 85000

TORSIONES DEL ACTUADOR EN Nm



F ISO 5211

POSICIÓN	AP 032	AP 042	AP 050	AP 063	AP 075	AP 085	AP 100	AP 115	AP 125	AP 145	AP 160
A-180°	149	190	196	214	297	332	398	451	518	566	652
B	45	57	67	83	100	110	125	142	155	175	196
C	48	60,5	75	86	94	104	120	134	141	163	176
D x E	-	-	-	-	105 x 22	105 x 22	105 x 22	139 x 22	139 x 22	139 x 22	139 x 22
F x G	50 x 25	80 x 30	80 x 30	80 x 30	80 x 30	80 x 30	80 x 30	130 x 30	130 x 30	130 x 30	130 x 30
L	23,5	27	33,5	38	42,5	49	55	65,5	69,5	80	88
M	25,5	33,5	41,5	48	51,5	55	65	70,5	71,5	83	88
Port.A-Port.B DIN259	1/8" GAS - NPT	1/8" GAS - NPT	1/8" GAS - NPT	1/4" GAS - NPT	1/4" GAS - NPT	1/4" GAS - NPT	1/4" GAS - NPT	1/4" GAS - NPT	1/4" GAS - NPT	1/4" GAS - NPT	1/4" GAS - NPT
N x O	8 x 12	8 x 12	8 x 12	8 x 12	14 x 18	14 x 18	14 x 18	27 x 36	27 x 36	27 x 36	27 x 36
P	20	20	20	20	20	20	20	30	30	30	50
F ISO 5211	F03	F03/05	F03/05 F04	F03/05/07 F05/07	F05/07	F05/07	F05/07/10	F07/10	F07/10/12	F10/12	F10/12
Q x I	9 x 10	9 x 10 11 x 13	9 x 10 11 x 13	9 x 10 11 x 13 14 x 16	11 x 13 14 x 16 17 x 20	14 x 16 17 x 20	17 x 20 22 x 25	17 x 20 22 x 25	17 x 20 22 x 25 27 x 30	22 x 25 27 x 30	22 x 25 27 x 30
Ø	Ø 36	Ø 36 Ø 50	Ø 42	Ø 50	Ø 50 Ø 70	Ø 50 Ø 70	Ø 70 Ø 102	Ø 70 Ø 102	Ø 70 Ø 102	Ø 102 Ø 125	Ø 102 Ø 125
W	M5 x 8	M5 x 8 M6 x 9	M5 x 8	M6 x 9	M6 x 9 M8 x 12	M6 x 9 M8 x 12	M8 x 12 M10 x 15	M8 x 12 M10 x 15	M8 x 12 M10 x 15	M10 x 15 M12 x 18	M10 x 15 M12 x 18
H	-	25	30	35	35	40	55	55	55	70	75



POSICIÓN	DENOMINACIÓN	PIEZAS	MATERIAL	ESPECIFICACIÓN
1	Cuerpo	1	Aleación de aluminio extruido	EN AW 6063 T6
2	Pistón	2	Aleación de aluminio	EN AB 46100 T6
3	Tapa	2	Aleación de aluminio	EN AB 46100 T6
4	Piñón	1	Acero carbono	ASTM A105
6 *	O-Ring inferior del piñón	1	NBR	-
7 *	O-Ring superior del piñón	1	NBR	-
10 *	Seeger	1	Acero carbono	-
12 *	O-Ring Pistón	2	NBR	-
13 *	Anillo antifricción del Pistón	2	Resina acetálica	-
14 *	Junta Tapa	2	NBR	-
16	Tornillo de fijación Tapa	8	Acero Inoxidable	AISI 304 (A2)
17	Tuerca	4	Acero Inoxidable	AISI 304 (A2)
18	Arandela	4	Acero Inoxidable	AISI 304 (A2)
19 *	O-ring	4	NBR	-
21	Grano Tapa	2	Acero Inoxidable	AISI 304 (A2)
23 *	Arandela de empuje del piñón	1	Acero Inoxidable	AISI 304 (A2)
24 *	Arandela antifricción	1	Resina acetálica	-
25 *	Anillo guía inferior piñón	1	Resina acetálica	-
26 *	Anillo guía superior piñón	1	Resina acetálica	-
27 *	Almohadilla antifricción Pistón	2	Resina acetálica	-
28	Grano Pistón	2	Acero Inoxidable	AISI 304 (A2)
*	Kit piezas de repuesto			