

370125_L_3 SELLOS JUNTA ESTÁNDAR - H DIN 11851



Válvula de bola de TRES vías TRES sellos con orificio de bola en "L"

Organo de mando: Palanca de acero inoxidable

Conexión: DIN 11851 hembra/hembra/hembra

Paso: Total

Material: Aisi 304L (1.4307) - Aisi 316L (1.4404)

Tamaños: de DN65 a DN100

Sellos de junta: P.T.F.E. Virgen Modificado

Temperatura de funcionamiento: -20°C+170°C

Acabado externo: Brillante

A pedido:

Sistema antiestático ATEX:

II 2G Ex h IIC T4 Gb

II 2D Ex h IIIC T135°C Db

M.O.C.A. CE 1935/2004

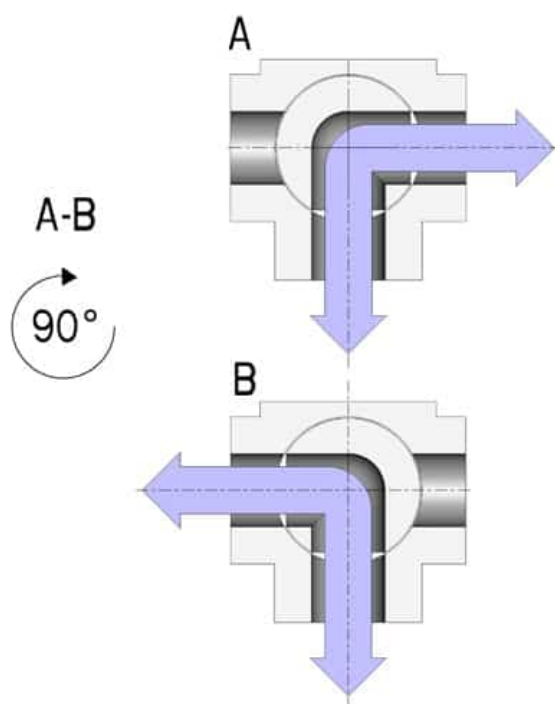
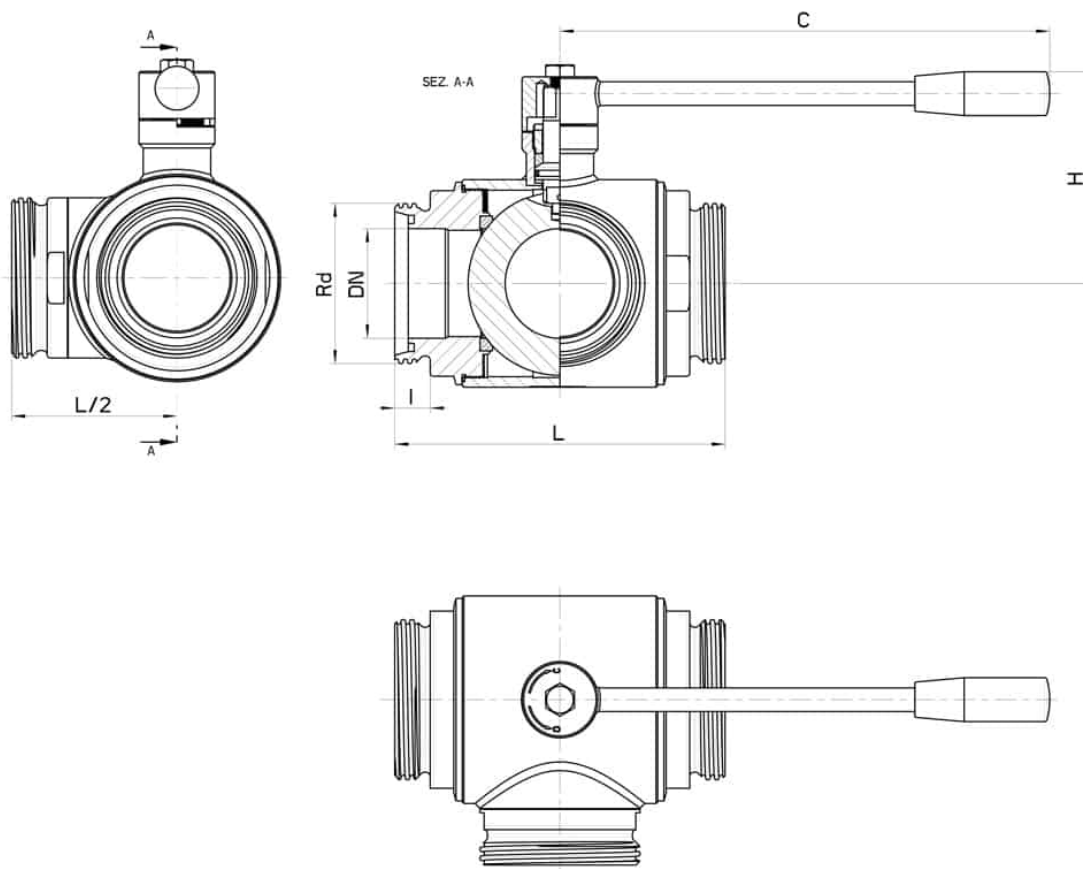
• Sellos de junta en:

PTFE cargado vidrio -20°C+170°C

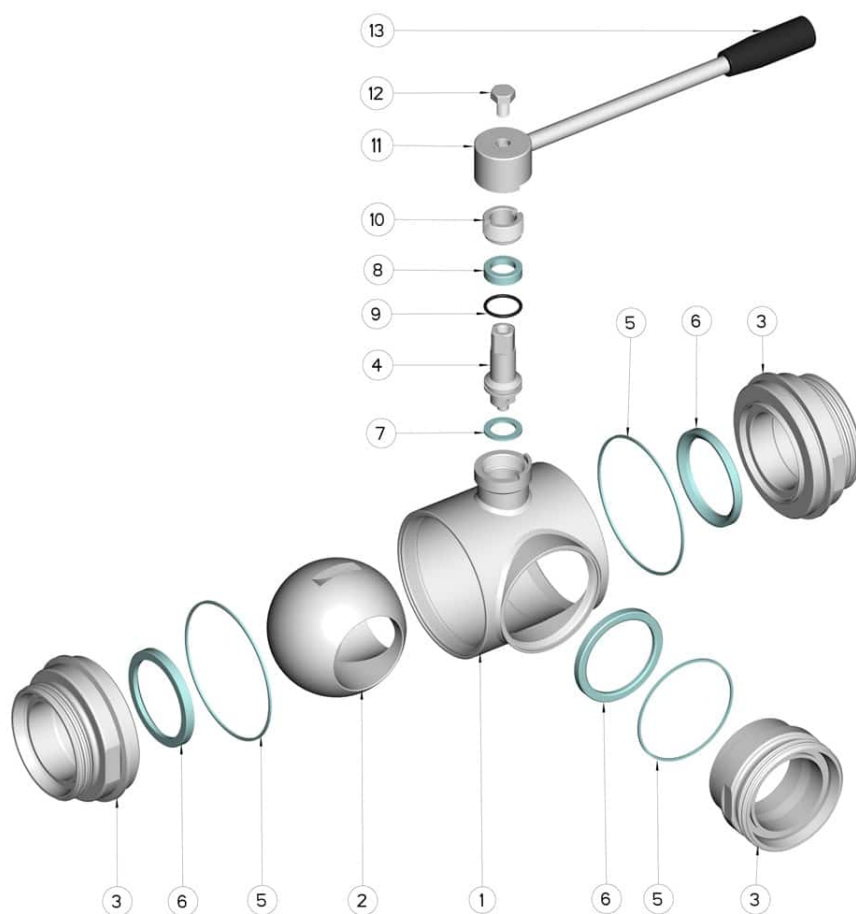
PTFE cargado carbogradio -20°C+180°C

PTFE cargado inox -20°C+200°C

UHMW Polietileno alta densidad -20°C+80°C



DIN	DN	Rd	L	I	C	H	PN	Kg	CÓDIGO AISI 304	CÓDIGO AISI 316
65	65	95x1/6"	196	16	285	130	16	10,05	-	370125 64410
80	80	110x1/4"	256	20	310	145	16	19,20	370125 44810	370125 64810
100	100	130x1/4"	286	20	310	160	10	29,50	370125 45410	370125 65410
125	(Reduced) 100	160x1/4"	286	25	310	160	10	-	370125 45510	370125 65510



POSICIÓN	DENOMINACIÓN	PIEZAS	MATERIAL
1	Cuerpo	1	AISI 316L
2	Bola	1	AISI 316L
3	Mangas	3	AISI 316L
4	Alfiler	1	AISI 316L
5	Sello bola	3	PTFE virgen modificado
6	Sello mangas	3	NBR
7	Sello alfiler	1	PTFE
8	Sello alfiler	1	PTFE
9	OR de junta alfiler	1	FKM
10	Anillo de registro	1	AISI 304L (303)
11	Tornillo	1	AISI 304L
12	Palanca	1	AISI 304L
13	Mango	1	DUROPLAST (PF)

