

## 360142\_T\_3 SELLOS JUNTA ESTÁNDAR\_SOLDAR (B.W.) SEGÚN BS-OD (ASTM A-270)



Válvula de bola de TRES vías TRES sellos con orificio de bola en "T"

Organo de mando: Palanca de acero inoxidable

Conexión: Soldar (B.W.) según BS-OD (ASTM A-270)

Paso: Total

Material: Aisi 316L (1.4404)

Tamaños: de DN65 a DN100

Sellos de junta: P.T.F.E. Virgen Modificado

Temperatura de funcionamiento: -20°C+170°C

Acabado externo: Brillante

A pedido:

Sistema antiestático ATEX:

II 2G Ex h IIC T4 Gb

II 2D Ex h IIIC T135°C Db

M.O.C.A. CE 1935/2004

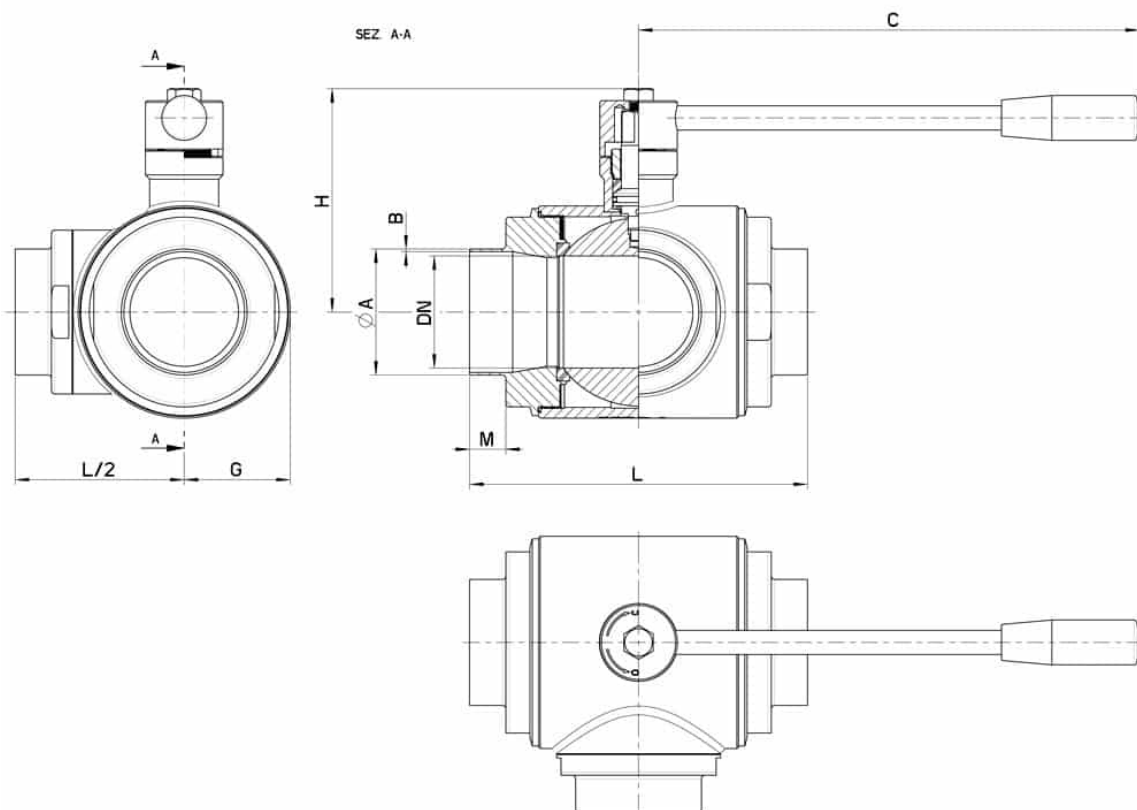
• Sellos de junta en:

PTFE cargado vidrio -20°C+170°C

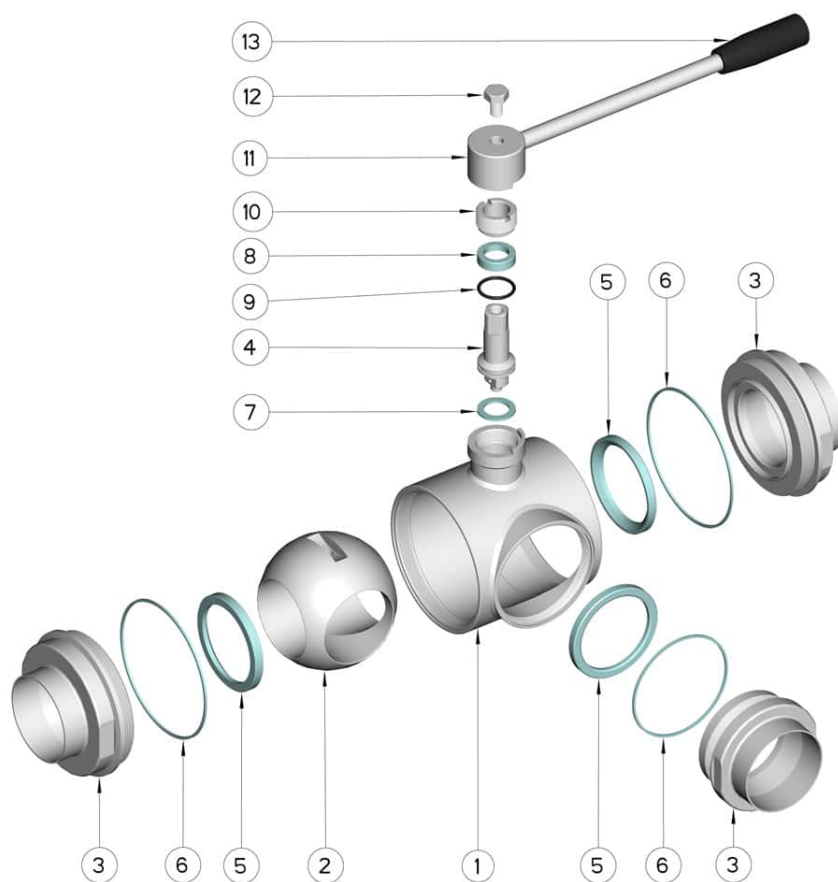
PTFE cargado carbogradio -20°C+180°C

PTFE cargado inox -20°C+200°C

UHMW Polietileno alta densidad -20°C+80°C



DN	ØA x B	M	L	G	C	H	PN	Kg	COD. AISI 316L
65	63,5 X 1,65	21	196	80	285	130	16	-	360142 6R710
80	76,2 X 1,65	27	256	100	310	145	16	-	360142 6U510
100	101,6 X 2,11	27	286	120	310	160	10	-	360142 6X410



POSICIÓN	DENOMINACIÓN	PIEZAS	MATERIAL
1	Cuerpo	1	AISI 316L
2	Bola	1	AISI 316L
3	Mangas	3	AISI 316L
4	Alfiler	1	AISI 316L
5	Sello bola	3	PTFE virgen modificado
6	Sello mangas	3	NBR
7	Sello alfiler	1	PTFE
8	Sello alfiler	1	PTFE
9	OR de junta alfiler	1	FKM
10	Anillo de registro	1	AISI 304L (303)
11	Palanca	1	AISI 304L
12	Tornillo	1	AISI 304L
13	Mango	1	Resina

