

343001_L_DESVIADOR VERTICAL JUNTA ESTÁNDAR - ISO 228 H



Válvula de bola de TRES vías desviador VERTICAL, 2 sellos con orificio de bola en "L"

Organo de mando: Brida para Actuador ISO 5211 - DIN 3337

Conexión: ISO 228 rosca hembra/hembra/hembra

Paso: Total

Material: Aisi 316L (1.4404)

Tamaños: de 1/4" a 2"

Sellos de junta: P.T.F.E. Virgen Modificado

Temperatura de funcionamiento: -20°C+170°C

Acabado externo: Brillante

A pedido:

Sistema antiestático ATEX:

II 2G Ex h IIC T4 Gb

II 2D Ex h IIIC T135°C Db

M.O.C.A. CE 1935/2004

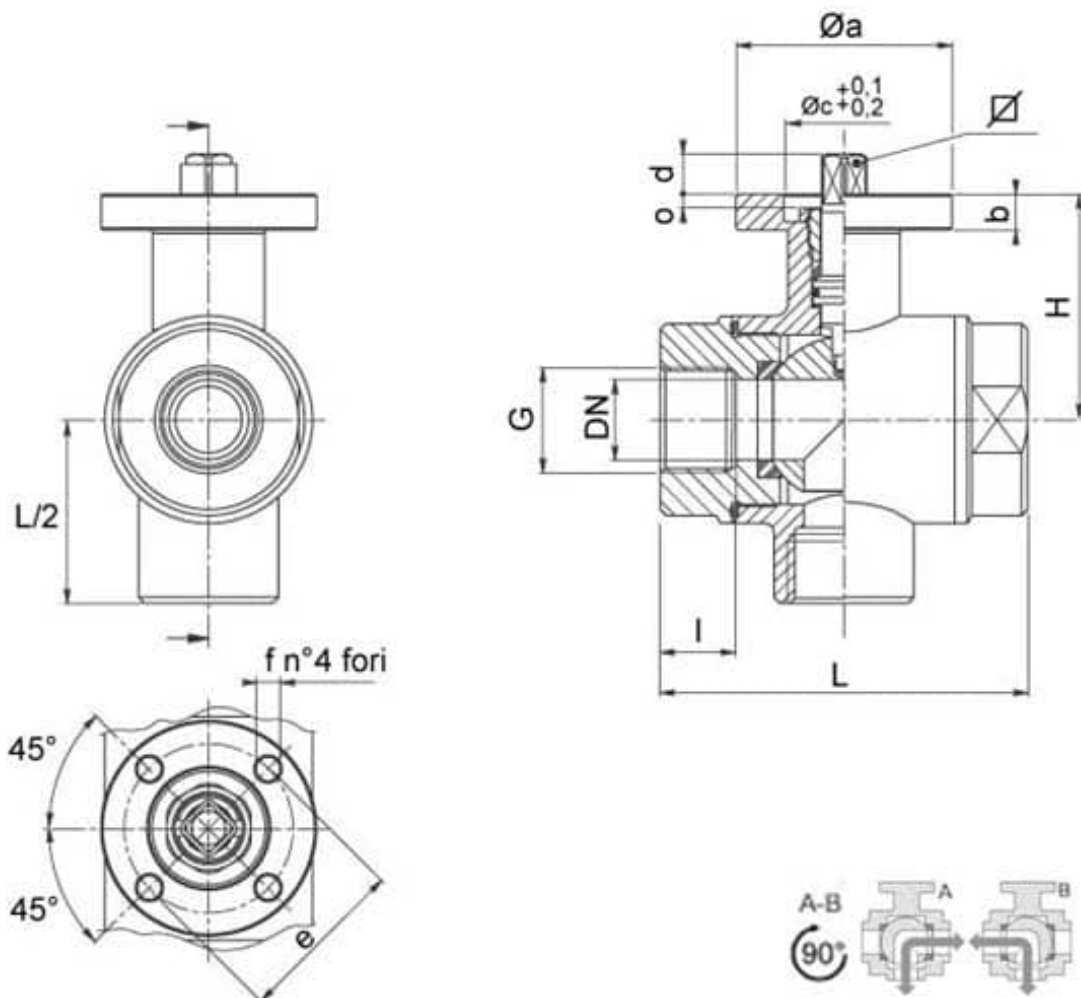
• Sellos de junta en:

PTFE cargado vidrio -20°C+170°C

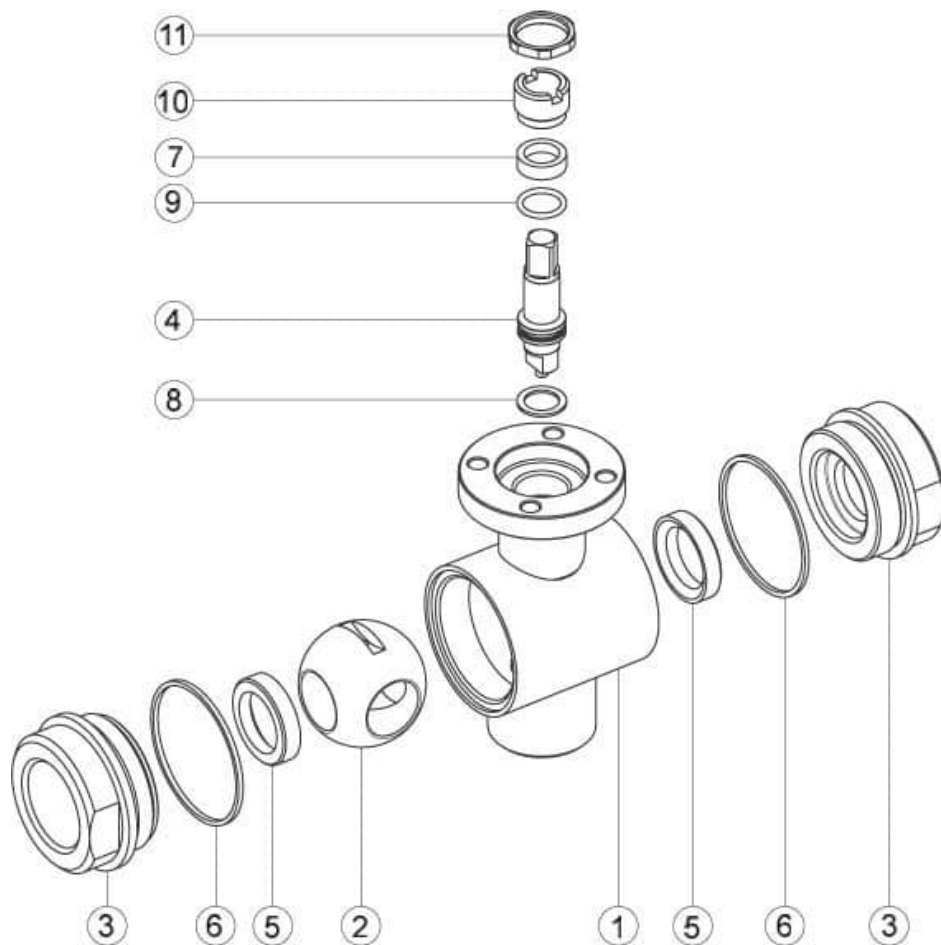
PTFE cargado carbografito -20°C+180°C

PTFE cargado inox -20°C+200°C

UHMW Polietileno alta densidad -20°C+80°C



G	DN	L	L 2	I	H	PN	Kg	ISO-DIN	Ø a	b	Ø c x o	□	d	e	f	n° 4 tornillos	Nm	CÓDIGO AISI 316
1/4"	10	72	36	16	46	40	0,53	F.03	45	7	25x3	9	8	36	6	M5x16	5	343001 60410
1/4"	10	72	36	16	46	40	0,59	F.04	55	7	30x3	11	10	42	6	M5x16	5	343001 6041F
3/8"	10	72	36	16	46	40	0,53	F.03	45	7	25x3	9	8	36	6	M5x16	5	343001 60810
3/8"	10	72	36	16	46	40	0,58	F.04	55	7	30x3	11	10	42	6	M5x16	5	343001 6081F
1/2"	15	82	41	18	49	40	0,76	F.03	45	7	25x3	9	8	36	6	M5x16	8	343001 61410
1/2"	15	82	41	18	49	40	0,78	F.04	55	9	30x3	11	10	42	6	M5x16	8	343001 6141F
3/4"	20	92	46	19	56,5	40	1,36	F.04	55	9	30x3	11	10	42	6	M5x16	12	343001 62010
3/4"	20	92	46	19	56,5	40	1,42	F.05	65	9	35x3	14	13	50	7	M6x16	12	343001 6201F
1"	25	102	51	20	61	40	1,80	F.04	55	9	30x3	11	10	42	6	M5x16	18	343001 62610
1"	25	102	51	20	61	40	1,89	F.05	65	9	35x3	14	13	50	7	M6x16	18	343001 6261F
1*1/4	32	118	59	20	81,5	25	3,04	F.05	65	12	35x4	14	13	50	7	M6x20	30	343001 63010
1*1/4	32	118	59	20	81,5	25	3,17	F.07	90	12	55x4	17	15	70	9	M8x20	30	343001 6301F
1*1/2	40	134	67	20	89	25	4,89	F.05	65	12	35X4	14	13	50	7	M6x20	35	343001 63410
1*1/2	40	134	67	20	89	25	5,07	F.07	90	12	55x4	17	15	70	9	M8x20	35	343001 6341F
2"	50	144	72	20	91,5	25	6,08	F.07	90	12	55x4	17	15	70	9	M8x20	40	343001 63810
2"	50	144	72	20	91,5	25	6,58	F.10	125	12	70x4	22	18	102	11	M10x25	40	343001 6381F



POSICIÓN	DENOMINACIÓN	PIEZAS	MATERIAL
1	Cuerpo	1	AISI 316L
2	Bola	1	AISI 316L
3	Mangas	2	AISI 316L
4	Alfiler	1	AISI 316L
5	Sello bola	2	PTFE virgen modificado
6	Sello mangas	2	PTFE
7	Sello alfiler	1	PTFE
8	Sello alfiler	1	PTFE
9	OR de junta alfiler	1	FKM
10	Anillo de registro	1	AISI 304L (303)
11	Contratuercas	1	AISI 303

