

313042_L_JUNTA ESTÁNDAR_SOLDAR (B.W.) SEGÚN ISO 1127



Válvula de bola de TRES vías 4 sellos con orificio de bola en "L"

Organo de mando: Brida para Actuador ISO 5211 - DIN 3337

Conexión: Soldar (B.W.) según ISO 1127

Paso: Total

Material: Aisi 316L (1.4404)

Tamaños: de DN10 a DN100

Sellos de junta: P.T.F.E. Virgen Modificado

Temperatura de funcionamiento: -20°C+170°C

Acabado externo: Brillante

A pedido:

Sistema antiestático ATEX:

II 2G Ex h IIC T4 Gb

II 2D Ex h IIIC T135°C Db

M.O.C.A. CE 1935/2004

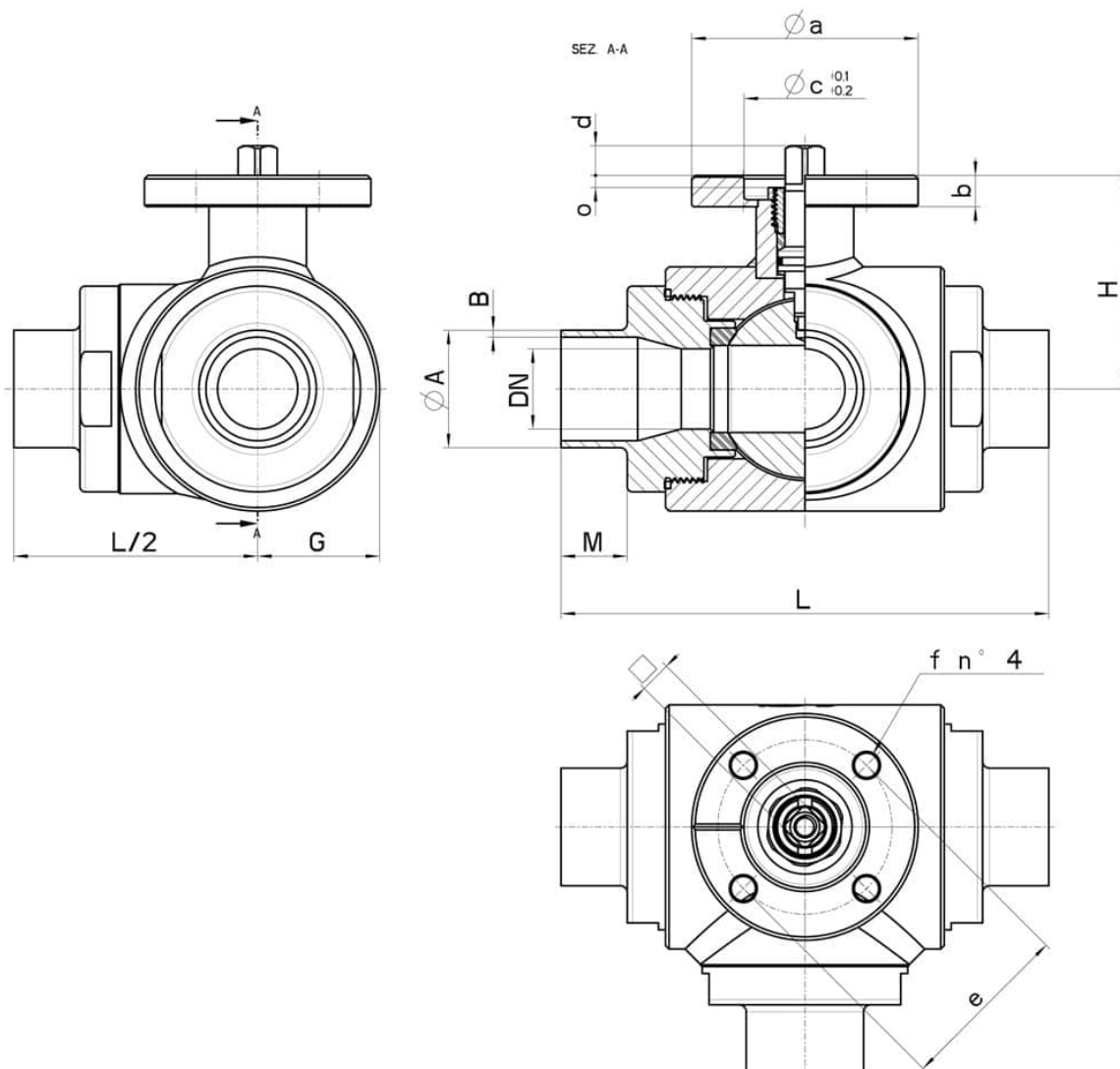
• Sellos de junta en:

PTFE cargado vidrio -20°C+170°C

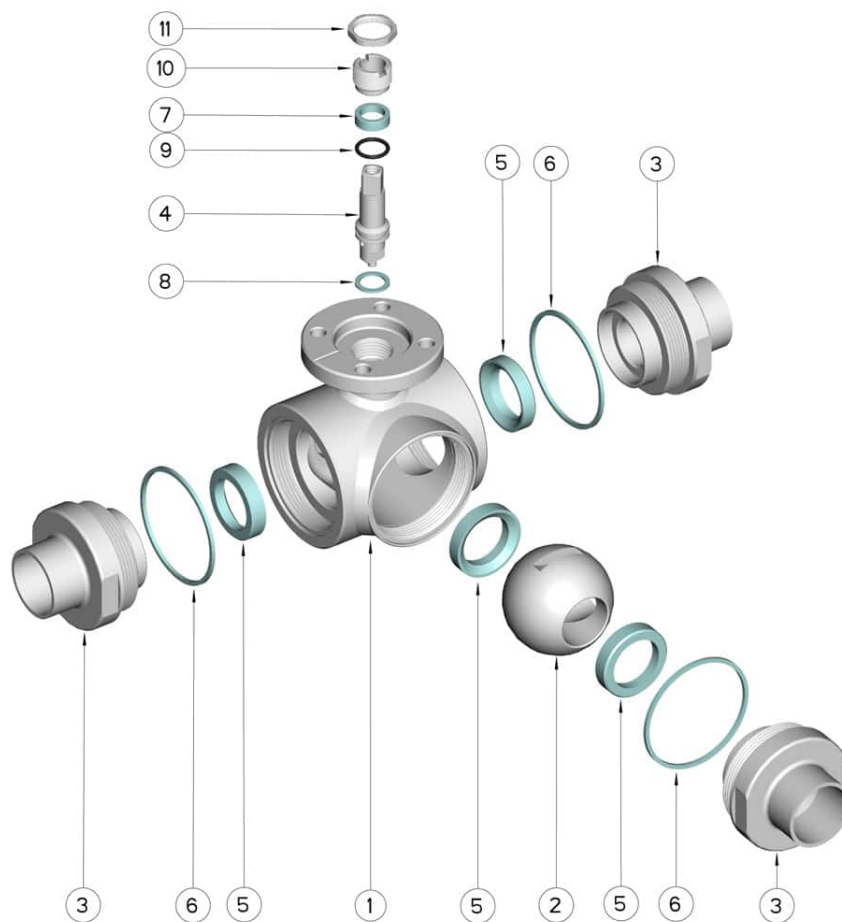
PTFE cargado carbogafito -20°C+180°C

PTFE cargado inox -20°C+200°C

UHMW Polietileno alta densidad -20°C+80°C



| DN | Ø A x B | M | L | G | H | PN | Kg | ISO-DIN | Ø a | b | Ø c x o | □ | d | e | f | n° 4 tornillos | Nm | COD. AISI 316L |
|-----|-------------------|----|-----|------|-------|-----|-------|---------|-----|----|---------|----|----|-----|----|----------------|-----|-----------------|
| 10 | 17,2 x 1,65 | 17 | 108 | 22,5 | 46,5 | 100 | 1,02 | F.03 | 46 | 9 | 25x3 | 9 | 8 | 36 | 6 | M5x16 | 10 | 313042 6B310 |
| 10 | 17,2 x 1,65 | 17 | 108 | 22,5 | 46,5 | 100 | - | F.04 | 54 | 9 | 30x3 | 11 | 10 | 42 | 6 | M6x16 | 10 | 313042 6B31F |
| 15 | 21,3 x 1,65 | 18 | 118 | 26 | 49 | 100 | - | F.03 | 46 | 9 | 25x3 | 9 | 8 | 36 | 6 | M5x16 | 12 | 313042 6C210 |
| 15 | 21,3 x 1,65 | 18 | 118 | 26 | 49 | 100 | - | F.04 | 54 | 9 | 30x3 | 11 | 10 | 42 | 6 | M5x16 | 12 | 313042 6C21F |
| 20 | 26,9 x 1,65 | 19 | 130 | 30 | 56,5 | 100 | - | F.04 | 54 | 9 | 30x3 | 11 | 10 | 42 | 6 | M5x16 | 23 | 313042 6E310 |
| 20 | 26,9 x 1,65 | 19 | 130 | 30 | 56,5 | 100 | 2,12 | F.05 | 65 | 9 | 35x3 | 14 | 13 | 50 | 7 | M6x16 | 23 | 313042 6E31F |
| 25 | 33,7 x 2 | 19 | 140 | 35 | 61 | 64 | - | F.04 | 54 | 9 | 30x3 | 11 | 10 | 42 | 6 | M5x16 | 25 | 313042 6H910 |
| 25 | 33,7 x 2 | 19 | 140 | 35 | 61 | 64 | 2,80 | F.05 | 65 | 12 | 35x3 | 14 | 13 | 50 | 7 | M6x16 | 25 | 313042 6H91F |
| 32 | 42,4 x 2 | 19 | 156 | 42,5 | 81,5 | 64 | - | F.05 | 65 | 12 | 35x4 | 14 | 13 | 50 | 7 | M6x20 | 33 | 313042 6L210 |
| 32 | 42,4 x 2 | 19 | 156 | 42,5 | 81,5 | 64 | 5,12 | F.07 | 90 | 12 | 55x4 | 17 | 15 | 70 | 9 | M8x22 | 33 | 313042 6L21F |
| 40 | 48,3 x 2 | 19 | 172 | 50 | 89 | 64 | - | F.05 | 65 | 12 | 35x4 | 14 | 13 | 50 | 7 | M6x20 | 40 | 313042 6M110 |
| 40 | 48,3 x 2 | 19 | 172 | 50 | 89 | 64 | - | F.07 | 90 | 12 | 55x4 | 17 | 15 | 70 | 9 | M8x22 | 40 | 313042 6M11F |
| 50 | 60,3 x 2 | 19 | 182 | 55 | 91,5 | 40 | 8,94 | F.07 | 90 | 12 | 55x4 | 17 | 15 | 70 | 9 | M8x22 | 50 | 313042 6Q910 |
| 50 | 60,3 x 2 | 19 | 182 | 55 | 91,5 | 40 | - | F.10 | 120 | 12 | 70x4 | 22 | 18 | 102 | 11 | M10x25 | 50 | 313042 6Q91F |
| 65 | 76,1 x 2 | 21 | 196 | 80 | 101,5 | 40 | 10,40 | F.07 | 90 | 12 | 55x7 | 17 | 15 | 70 | 9 | M8x22 | 60 | 313042 6U610 |
| 65 | 76,1 x 2 | 21 | 196 | 80 | 101,5 | 40 | - | F.10 | 120 | 12 | 70x7 | 22 | 18 | 102 | 11 | M10x25 | 60 | 313042 6U61F |
| 80 | 88,9 x 2 | 27 | 256 | 100 | 116 | 40 | - | F.07 | 90 | 12 | 55x4 | 17 | 15 | 70 | 9 | M8x22 | 110 | 313042 6W910 |
| 80 | 88,9 x 2 | 27 | 256 | 100 | 116 | 40 | - | F.10 | 120 | 12 | 70x4 | 22 | 18 | 102 | 11 | M10x25 | 110 | 313042 6W91F |
| 100 | 114,3 x 2 | 27 | 286 | 120 | 131 | 16 | - | F.07 | 90 | 12 | 55x4 | 17 | 15 | 70 | 9 | M8x22 | 130 | 313042 6Y410 |
| 100 | 114,3 x 2 | 27 | 286 | 120 | 131 | 16 | - | F.10 | 120 | 12 | 70x4 | 22 | 18 | 102 | 11 | M10x25 | 130 | 313042 6Y41F |



| POSICIÓN | Denom. | PIEZAS | MATERIAL |
|----------|---------------------|--------|------------------------|
| 1 | Cuerpo | 1 | AISI 316L |
| 2 | Bola | 1 | AISI 316L |
| 3 | Mangas | 3 | AISI 316L |
| 4 | Alfiler | 1 | AISI 316L |
| 5 | Sello bola | 4 | PTFE virgen modificado |
| 6 | Sello mangas | 3 | PTFE |
| 7 | Sello alfiler | 1 | PTFE |
| 8 | Sello alfiler | 1 | PTFE |
| 9 | OR de junta alfiler | 1 | FKM |
| 10 | Anillo de registro | 1 | AISI 304L (303) |
| 11 | Contratuercas | 1 | AISI 303 |

