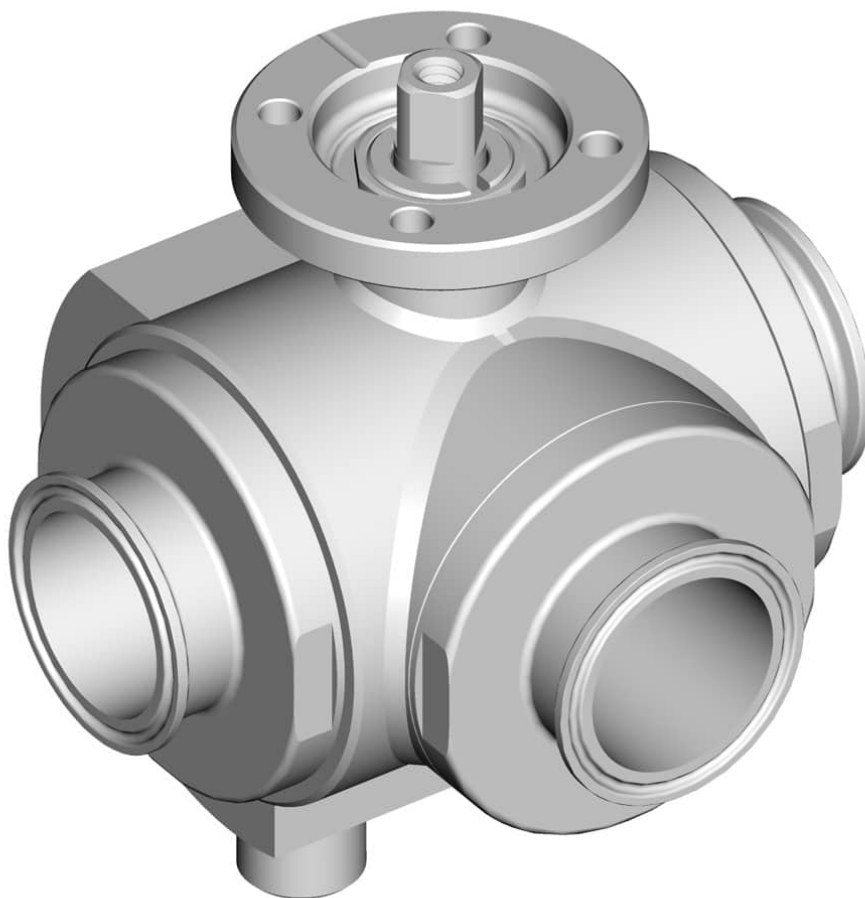


## 313030C L PARA TUBO BS - CAMISA CALEFACTORA



Válvula de bola de TRES vías 4 sellos con orificio de bola en "L" con CAMISA CALEFACTORA

Organo de mando: Brida para Actuador ISO 5211 - DIN 3337

Conexión: **CLAMP regulación DIN 32676 TAB.4 REIHE C**

**Para TUBO de acuerdo con regulación BS/OD (ASTM A270)**

Paso: Total y reducido

Material: Aisi 304L (1.4307) - Aisi 316L (1.4404)

Tamaños: de 1/2" a 4"

Sellos de junta: P.T.F.E. Virgen Modificado

Temperatura de funcionamiento: -20°C+170°C

Acabado externo: Brillante

A pedido:

Sistema antiestático ATEX:

II 2G Ex h IIC T4 Gb

II 2D Ex h IIIC T135°C Db

M.O.C.A. CE 1935/2004

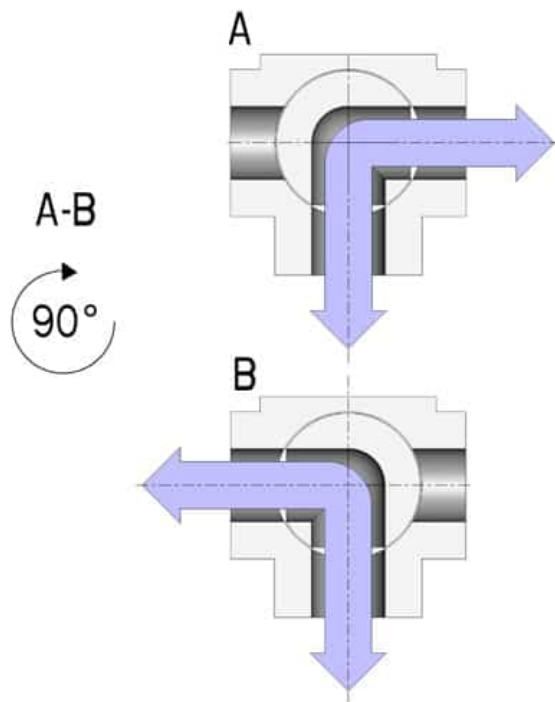
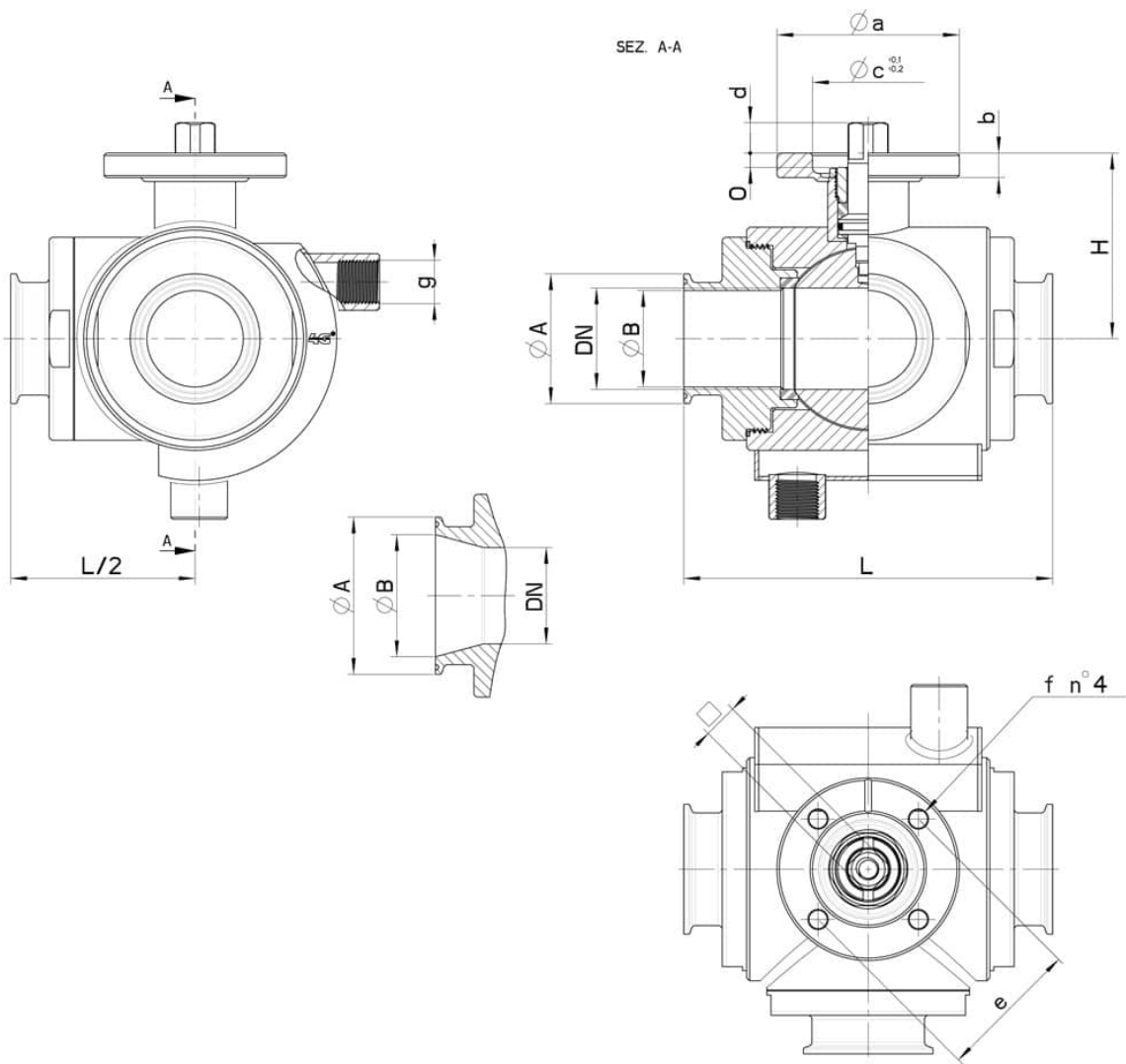
• Sellos de junta en:

PTFE cargado vidrio 20°C+170°C

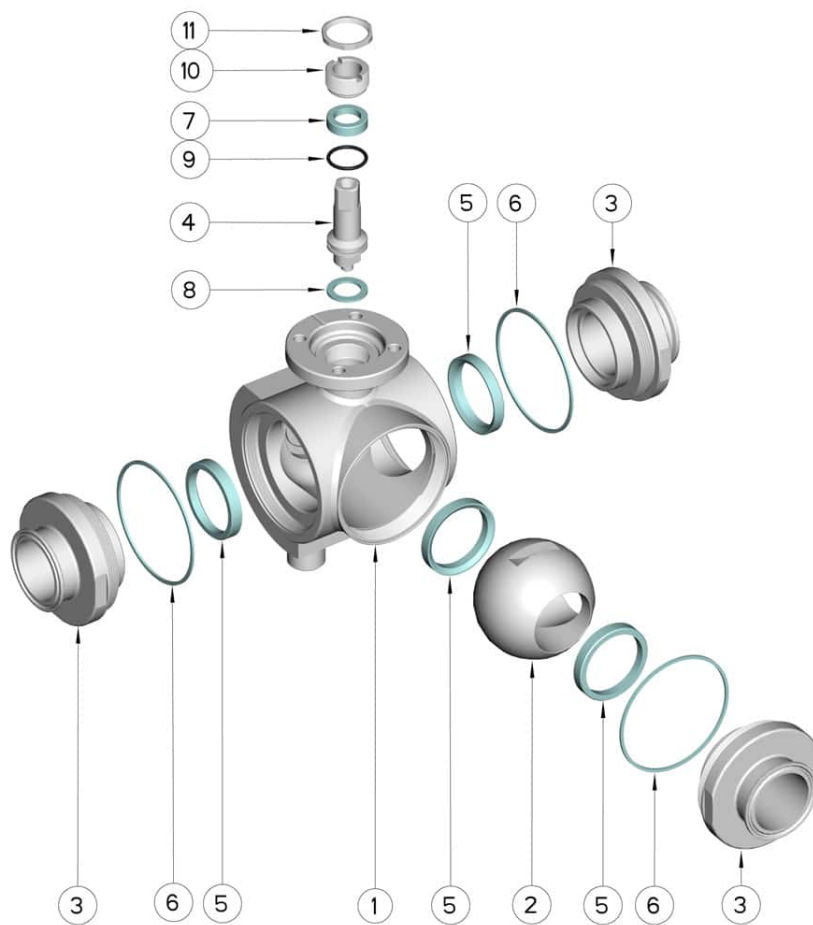
PTFE cargado carbogradio 20°C+180°C

PTFE cargado inox -30°C+200°C

UHMW Polietileno alta densidad -200°C+80°C



CLAMP REIHE C INCH	DN	L	Ø A	Ø B	H	g	PN	Kg	ISO-DIN	Ø a	b	Ø c x o	□	d	e	f	n° 4 tornillos	Nm	CÓDIGO AISI 304	CÓDIGO AISI 316
1/2"	10	108	25	9,4	46,5	3/8"	100	-	F.03	46	9	25x3	9	8	36	6	M5x16	10	-	313030C61210
1/2"	10	108	25	9,4	46,5	3/8"	100	-	F.04	54	9	30x3	11	10	42	6	M5x16	10	-	313030C6121F
3/4"	15	118	25	15,75	49	3/8"	100	-	F.03	46	9	25x3	9	8	36	6	M5x16	12	-	313030C61810
3/4"	15	118	25	15,75	49	3/8"	100	-	F.04	54	9	30x3	11	10	42	6	M5x16	12	-	313030C6181F
1"	20	130	50,5	22,1	56,5	3/8"	100	-	F.04	54	9	30x3	11	10	42	6	M5x16	23	-	313030C62410
1"	20	130	50,5	22,1	56,5	3/8"	100	-	F.05	65	9	35x3	14	13	50	7	M6x16	23	-	313030C6241F
1"	25	140	50,5	22,1	61	3/8"	64	-	F.04	54	9	30x3	11	10	42	6	M5x16	25	-	313030C62610
1"	25	140	50,5	22,1	61	3/8"	64	-	F.05	65	9	35x3	14	13	50	7	M6x16	25	-	313030C6261F
1*1/2	32	156	50,5	34,8	81,5	1/2"	64	-	F.05	65	12	35x4	14	13	50	7	M6x20	33	-	313030C63210
1*1/2	32	156	50,5	34,8	81,5	1/2"	64	-	F.07	90	12	55x4	17	15	70	9	M8x20	33	-	313030C6321F
1*1/2	40	172	50,5	34,8	89	1/2"	64	-	F.05	65	12	35x4	14	13	50	7	M6x20	40	-	313030C63410
1*1/2	40	172	50,5	34,8	89	1/2"	64	-	F.07	90	12	55x4	17	15	70	9	M8x20	40	-	313030C6341F
2"	50	182	64	47,5	91,5	1/2"	40	-	F.07	90	12	55x4	17	15	70	9	M8x20	50	-	313030C63810
2"	50	182	64	47,5	91,5	1/2"	40	-	F.10	120	12	70x4	22	18	102	11	M10x25	50	-	313030C6381F
2*1/2	65	196	77,5	60,2	101,5	1/2"	40	-	F.07	90	12	55x4	17	15	70	9	M8x20	60	-	313030C64410
2*1/2	65	196	77,5	60,2	101,5	1/2"	40	-	F.10	120	12	70x4	22	18	102	11	M10x25	60	-	313030C6441F
3"	80	256	91	72,9	116	1/2"	40	-	F.07	90	12	55x4	17	15	70	9	M8x20	110	313030C44810	313030C64810
3"	80	256	91	72,9	116	1/2"	40	-	F.10	120	12	70x4	22	18	102	11	M10x25	110	313030C4481F	313030C6481F
4"	100	286	119	97,38	131	1/2"	16	-	F.07	90	12	55x4	17	15	70	9	M8x20	130	313030C45410	313030C65410
4"	100	286	119	97,38	131	1/2"	16	-	F.10	120	12	70x4	22	18	102	11	M10x25	130	313030C4541F	313030C6541F



POSICIÓN	DENOMINACIÓN	PIEZAS	MATERIAL
1	Cuerpo	1	AISI 304L - 316L
2	Bola	1	AISI 304L - 316L
3	Mangas	3	AISI 304L - 316L
4	Alfiler	1	AISI 304L - 316L
5	Sello bola	4	PTFE virgen modificado
6	Sello mangas	3	PTFE
7	Sello alfiler	1	PTFE
8	Sello alfiler	1	PTFE
9	OR de junta alfiler	1	FKM
10	Anillo de registro	1	AISI 304L (303)
11	Contratuercas	1	AISI 303

