

310160_L_4 SELLOS JUNTA ESTÁNDAR - VICTAULIC



Válvula de bola de TRES vías 4 sellos con orificio de bola en "L"

Organo de mando: palanca de acero inoxidable

Conexión: VICTAULIC

Paso: Total

Material: Aisi 304L (1.4307) - Aisi 316L (1.4404)

Tamaños: de DN20 a DN100

Sellos de junta: P.T.F.E. Virgen Modificado

Temperatura de funcionamiento: -20°C+170°C

Acabado externo: Arenado

A pedido:

Sistema antiestático ATEX:

II 2G Ex h IIC T4 Gb

II 2D Ex h IIIC T135°C Db

M.O.C.A. CE 1935/2004

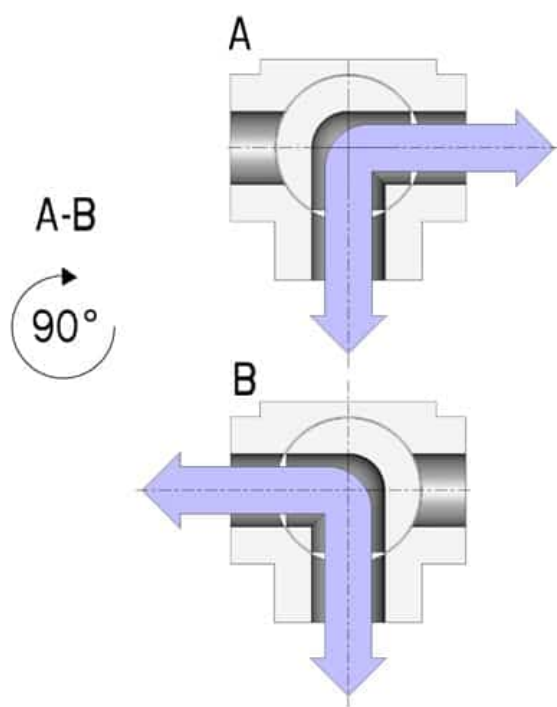
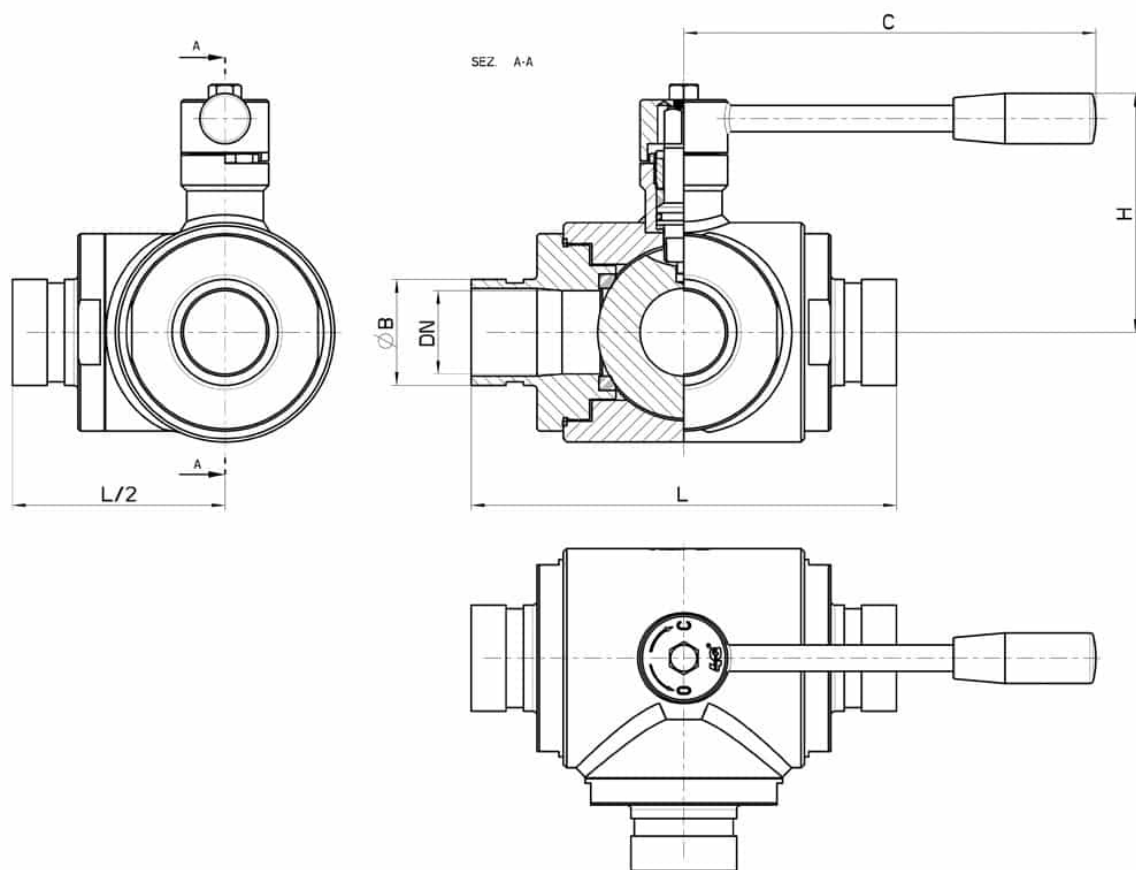
• Sellos de junta en:

PTFE cargado vidrio -20°C+170°C

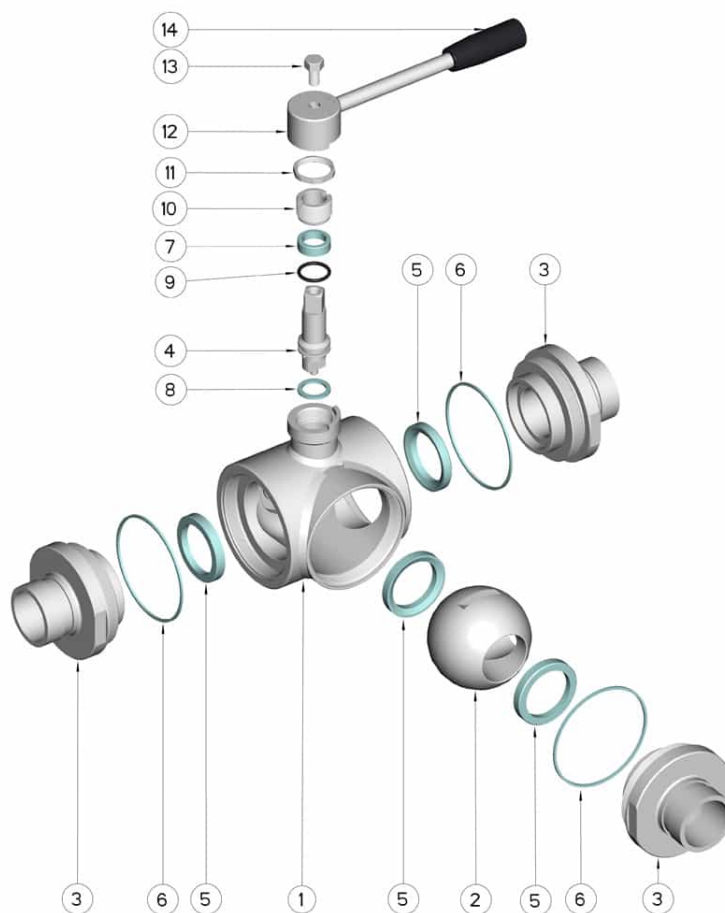
PTFE cargado carbografito -20°C+180°C

PTFE cargado inox -20°C+200°C

UHMW Polietileno alta densidad -20°C+80°C



VICTAULIC	DN	L	Ø B	C	H	PN	Kg	CÓDIGO AISI 304	CÓDIGO AISI 316
3/4" x 26,9	20	92	26,9	160	70	100	-	-	310160 62010
1" x 33,7	25	102	33,7	160	80	64	-	-	310160 62610
1"1/4 x 42,4	32	118	42,4	190	95	64	-	-	310160 63010
1"1/2 x 48,3	40	134	48,3	190	110	64	-	-	310160 63410
2" x 60,3	50	144	60,3	220	120	40	-	-	310160 63810
2"1/2 x 73	65	160	73	285	130	40	-	-	310160 64410
2"1/2 x 76.1	65	160	76.1	285	130	40	-	-	310160 64510
3" x 88,9	80	200	88,9	310	145	40	-	310160 44810	310160 64810
4" x 114,3	100	240	114,3	310	160	16	-	310160 45410	310160 65410



POSICIÓN	DENOMINACIÓN	PIEZAS	MATERIAL
1	Cuerpo	1	AISI 304L - 316L
2	Bola	1	AISI 304L - 316L
3	Mangas	3	AISI 304L - 316L
4	Alfiler	1	AISI 304L - 316L
5	Sello bola	4	PTFE
6	Sello mangas	3	PTFE
7	Sello alfiler	1	PTFE
8	Sello alfiler	1	PTFE
9	OR de junta alfiler	1	FKM
10	Anillo de registro	1	AISI 304L (303)
11	Tuerca	1	AISI 303
12	Palanca	1	AISI 304L
13	Tornillo	1	AISI 303
14	Mango	1	DUROPLAST (PF)

