

## 310155\_L JUNTA ESTÁNDAR\_BRIDAS ROSCADAS GIRATORIAS EN 1759-1 CLASS 150



Válvula de bola de TRES vías 4 sellos con orificio de bola en "L"  
Organo de mando: Palanca de acero inoxidable  
Conexión: Bridas roscadas giratorias EN 1759-1 CLASS 150 (exANSI 150)  
Paso: Total  
Material: Aisi 304L (1.4307) - Aisi 316L (1.4404)  
Tamaños: de 1/2" a 4"  
Sellos de junta: P.T.F.E. Virgen Modificado  
Temperatura de funcionamiento: -20°C+170°C  
Acabado externo: Brillante

A pedido:

Sistema antiestático ATEX:

II 2G Ex h IIC T4 Gb

II 2D Ex h IIIC T135°C Db

M.O.C.A. CE 1935/2004

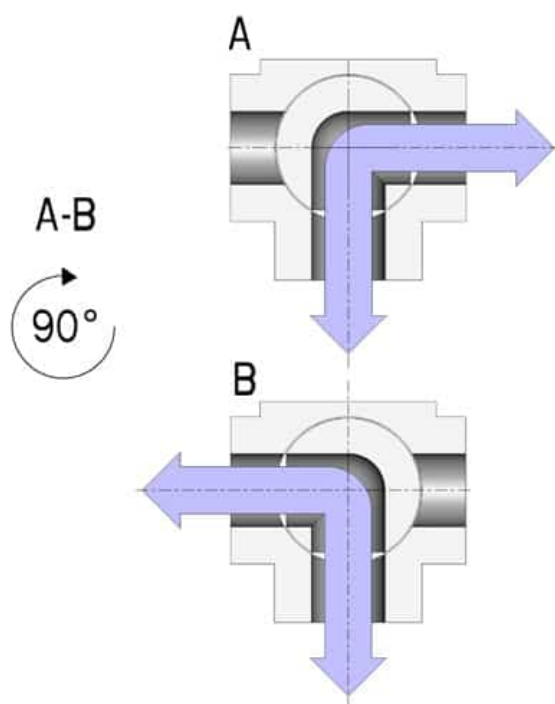
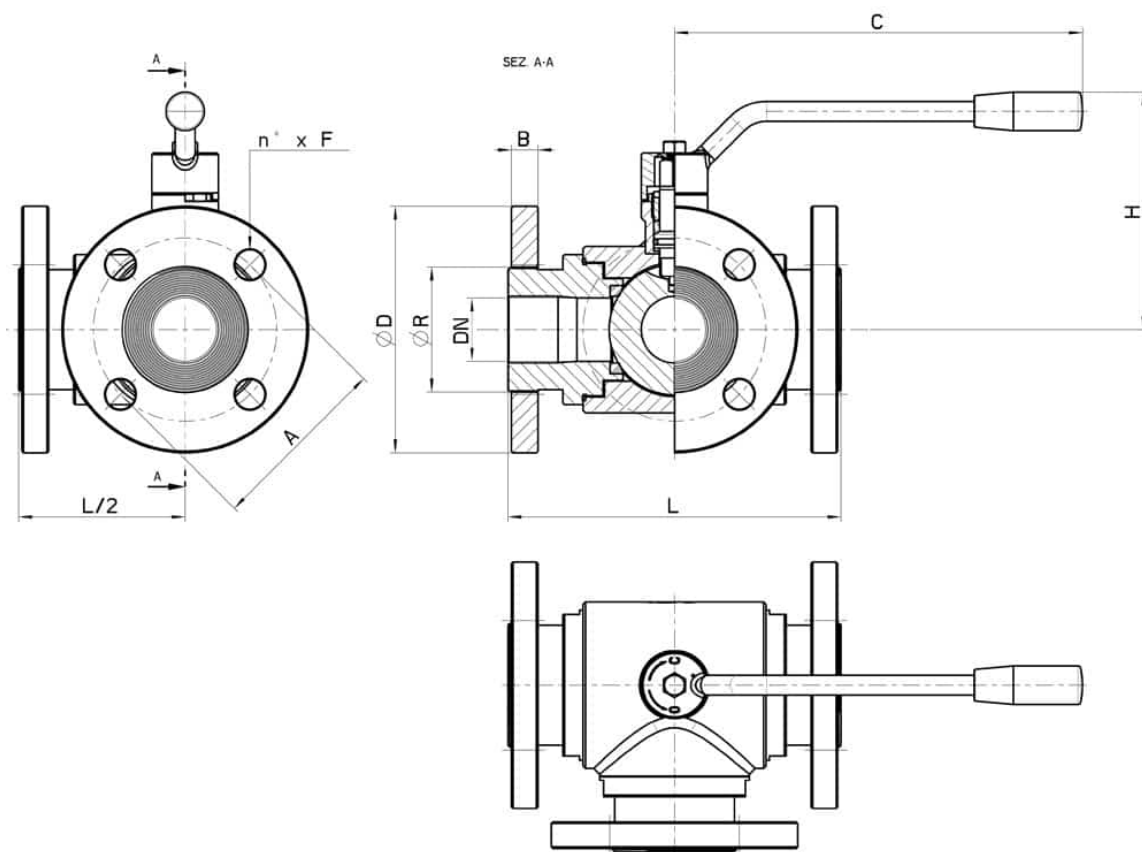
• Sellos de junta en:

PTFE cargado vidrio -20°C+170°C

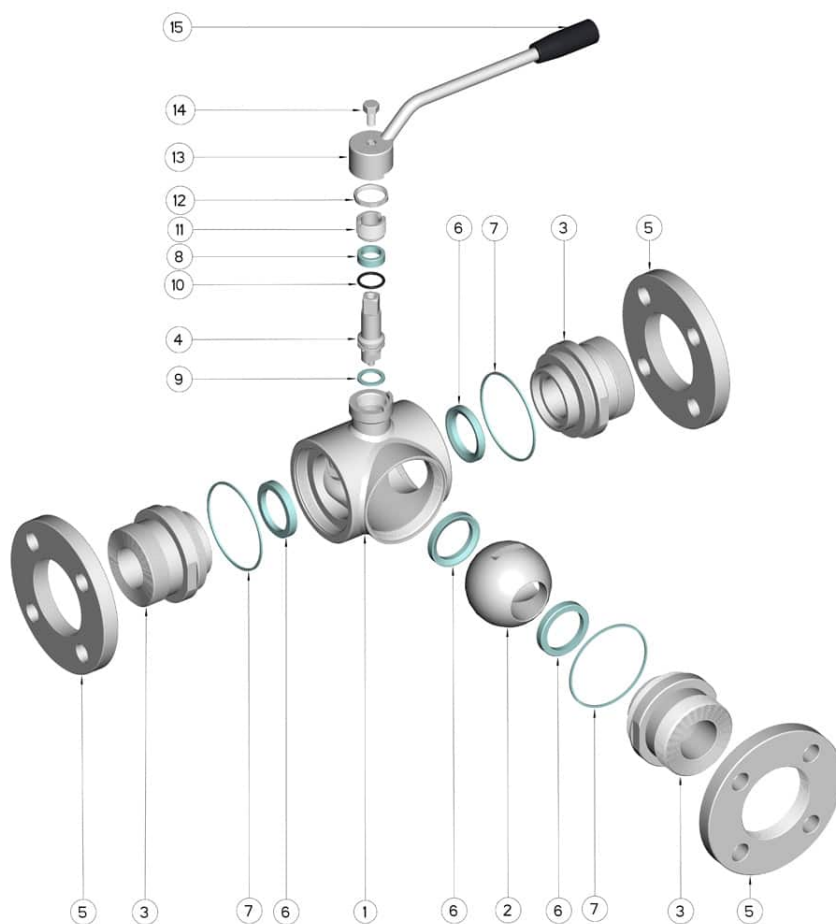
PTFE cargado carbogradio -20°C+180°C

PTFE cargado inox -20°C+200°C

UHMW Polietileno alta densidad -20°C+80°C



EN 1759-1 CLASS 150 (exANSI 150)	DN	L	C	H	Ø D	B	Ø R	A	n x f	Kg	CÓDIGO AISI 304	CÓDIGO AISI 316
15	15	130	130	90	88.9	9.5	35	60.6	4x16	-	310155 41410	310155 61410
20	20	140	170	100	98.4	11.1	42	69.8	4x16	-	310155 42010	310155 62010
25	25	150	170	101	108	12.7	51	79.4	4x16	-	310155 42610	310155 62610
32	32	180	240	130	117.5	14.3	63	88.9	4x16	-	310155 43010	310155 63010
40	40	200	240	140	127	15.9	75	98.4	4x16	-	310155 43410	310155 63410
50	50	220	260	150	152.4	17.4	89	120.6	4x19	-	310155 43810	310155 63810
65 *	65	240	300	160	177.8	20.6	110	139.7	4x19	-	310155 44410	310155 64410
80 *	80	260	330	175	190.5	22.2	120	152.4	4x19	-	310155 44810	310155 64810
100 *	100	300	330	190	228.5	22.2	140	190.5	8x19	-	310155 45410	310155 65410



POSICIÓN	DENOMINACIÓN	PIEZAS	MATERIAL
1	Cuerpo	1	AISI 304L - 316L
2	Bola	1	AISI 304L - 316L
3	Mangas	3	AISI 304L - 316L
4	Alfiler	1	AISI 304L - 316L
5	Bridas	3	AISI 304L - 316L
6	Sello bola	4	PTFE virgen modificado
7	Sello mangas	3	PTFE
8	Sello alfiler	1	PTFE
9	Sello alfiler	1	PTFE
10	OR de junta alfiler	1	FKM
11	Anillo de registro	1	AISI 304L (303)
12	Tuerca	1	AISI 304L
13	Arandela	1	AISI 304L
14	Palanca	1	AISI 304L
15	Mango	1	Resina

