

310150_L_JUNTA ESTÁNDAR_BRIDAS ROSCADAS GIRATORIAS UNI EN 1092-1



Válvula de bola de TRES vías 4 sellos con orificio de bola en "L"

Organo de mando: Palanca de acero inoxidable

Conexión: Bridas roscadas giratorias UNI EN 1092-1

Paso: Total y reducido

Material: Aisi 304L (1.4307) - Aisi 316L (1.4404)

Tamaños: de DN10 a DN125

Sellos de junta: P.T.F.E. Virgen Modificado

Temperatura de funcionamiento: -20°C+170°C

Acabado externo: Brillante

A pedido:

Sistema antiestático ATEX:

II 2G Ex h IIC T4 Gb

II 2D Ex h IIIC T135°C Db

M.O.C.A. CE 1935/2004

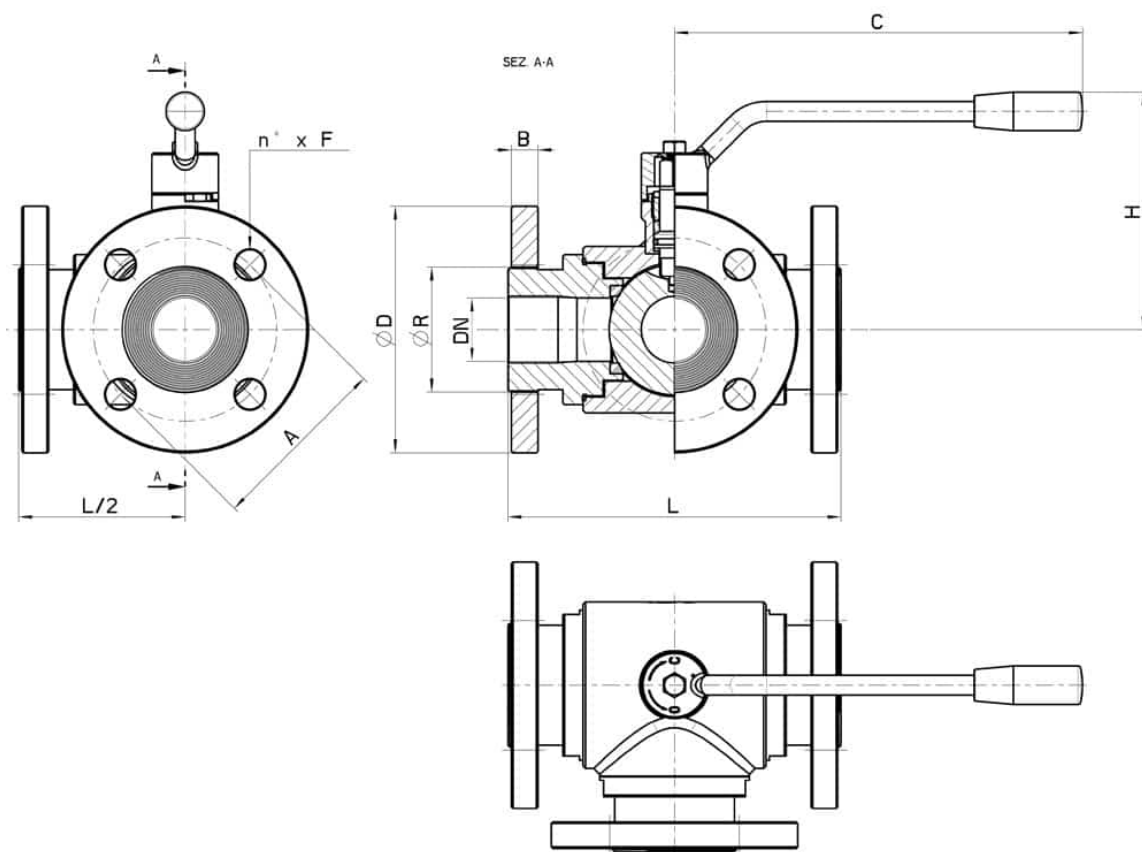
• Sellos de junta en:

PTFE cargado vidrio -20°C+170°C

PTFE cargado carbogafito -20°C+180°C

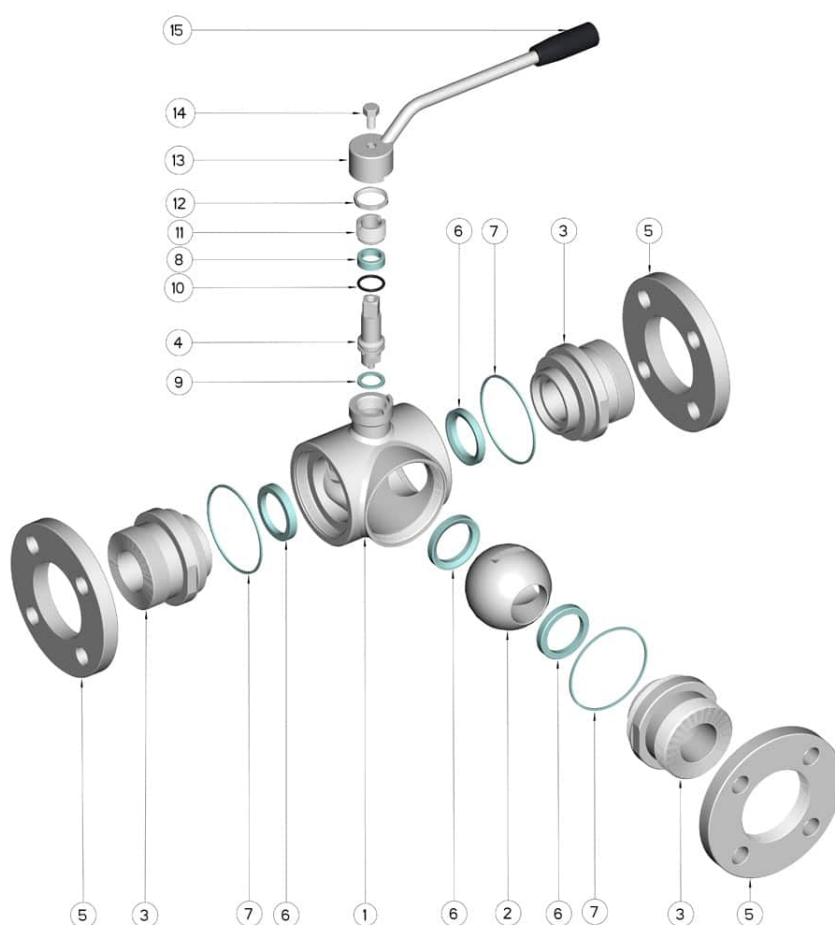
PTFE cargado inox -20°C+200°C

UHMW Polietileno alta densidad -20°C+80°C



DN	DN	L	C	H	Ø D	B	Ø R	A	n° x F	PN	Kg	CÓDIGO AISI 304	CÓDIGO AISI 316
10	10	120	130	85	90	12	30	60	4x14	40	2,70	-	310150 60810
15	15	130	130	90	95	12	35	65	4x14	40	3,24	-	310150 61410
20	20	140	170	100	105	14	42	75	4x14	40	4,81	-	310150 62010
25	25	150	170	110	115	14	51	85	4x14	40	6,22	-	310150 62610
32	32	180	240	130	140	16	63	100	4x18	40	10,62	-	310150 63010
40	40	200	240	140	150	16	75	110	4x18	40	13,87	-	310150 63410
50	50	220	270	150	165	18	89	125	4x18	40	18,40	-	310150 63810
65 *	65	240	300	160	185	18	110	145	4x18	16	23,46	-	310150 64410
65 *	65	240	300	160	185	20	110	145	8x18	40	24,0	-	310152 64410
80 *	80	260	330	175	200	18	120	160	8x18	16	34,12	310150 44810	310150 64810
80 *	80	260	330	175	200	22	120	160	8x18	40	-	310152 44810	310152 64810
100 *	100	300	330	190	220	20	140	180	8x18	16	50,00	310150 45410	310150 65410
125 * (Reduced)	100	325	330	190	250	22	153	210	8x18	19	-	310150 45510	310150 65510

* = 4 Way



POSICIÓN	DENOMINACIÓN	PIEZAS	MATERIAL
1	Cuerpo	1	AISI 304L - 316L
2	Bola	1	AISI 304L - 316L
3	Mangas	3	AISI 304L - 316L
4	Alfiler	1	AISI 304L - 316L
5	Bridas	3	AISI 304L - 316L
6	Sello bola	4	PTFE virgen modificado
7	Sello mangas	3	PTFE
8	Sello alfiler	1	PTFE
9	Sello alfiler	1	PTFE
10	OR de junta alfiler	1	FKM
11	Anillo de registro	1	AISI 304L (303)
12	Tuerca	1	AISI 304L
13	Palanca	1	AISI 304L
14	Tornillo	1	AISI 304L
15	Mango	1	DUROPLAST (PF)

