

310142_L_JUNTA ESTÁNDAR_SOLDAR (B.W.) SEGÚN ISO 1127



Válvula de bola de TRES vías 4 sellos con orificio de bola en "L"

Organo de mando: Palanca de acero inoxidable

Conexión: Soldar (B.W.) según ISO 1127

Paso: Total

Material: Aisi 316L (1.4404)

Tamaños: de DN10 a DN100

Sellos de junta: P.T.F.E. Virgen Modificado

Temperatura de funcionamiento: -20°C+170°C

Acabado externo: Brillante

A pedido:

Sistema antiestático ATEX:

II 2G Ex h IIC T4 Gb

II 2D Ex h IIIC T135°C Db

M.O.C.A. CE 1935/2004

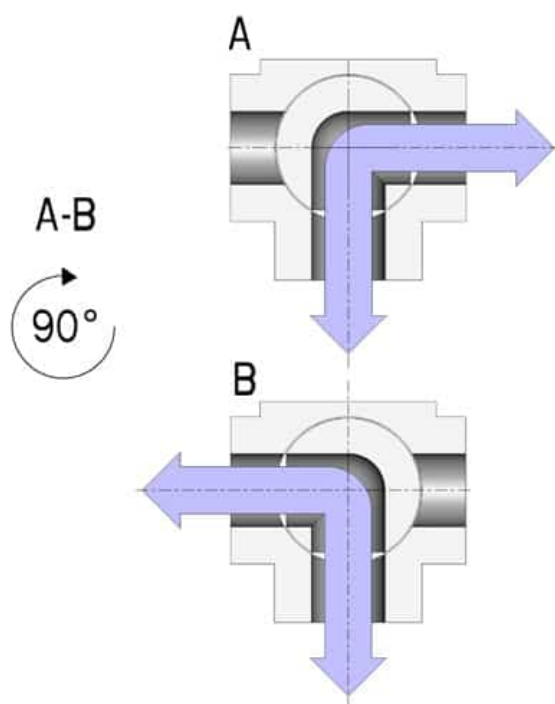
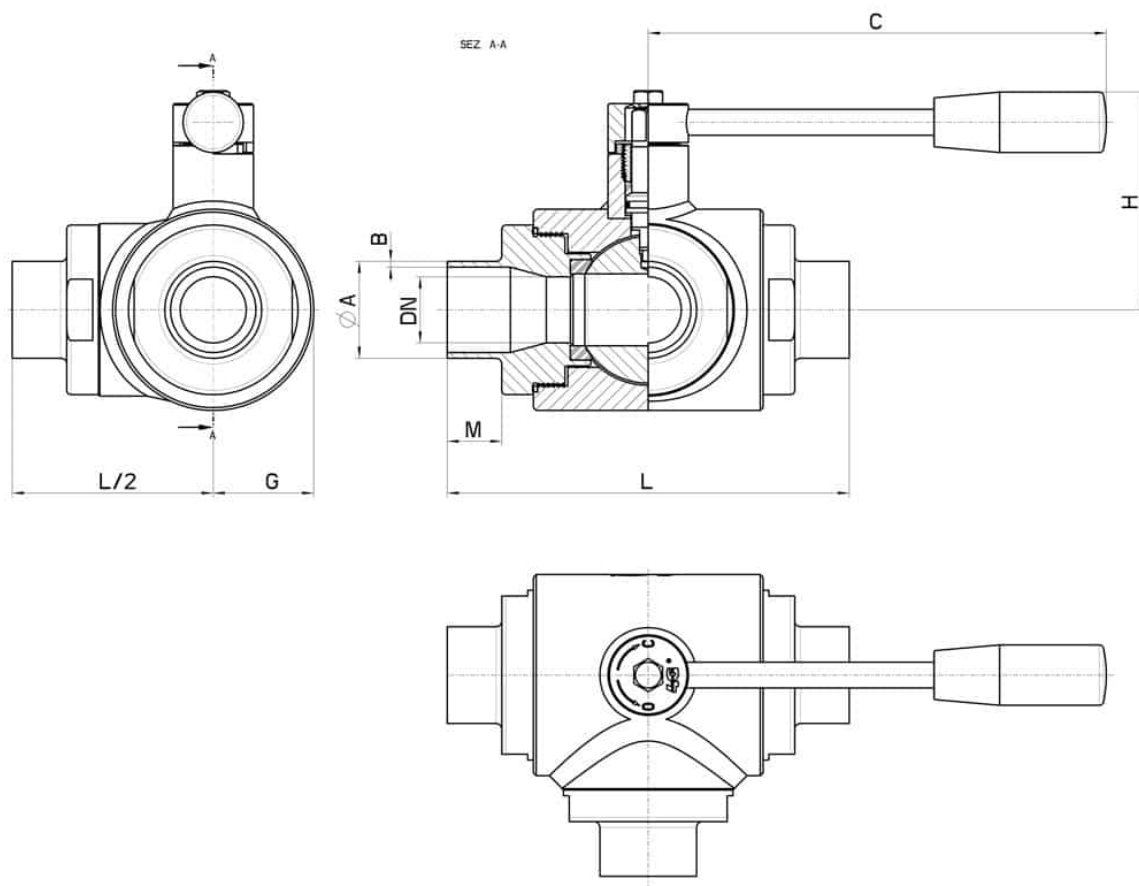
• Sellos de junta en:

PTFE cargado vidrio -20°C+170°C

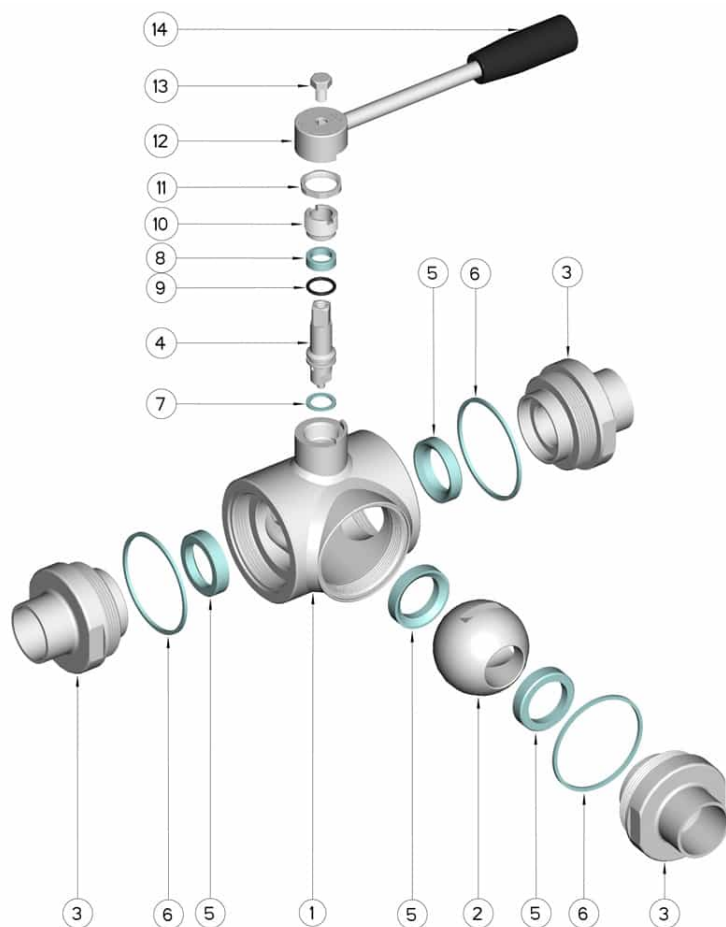
PTFE cargado carbografito -20°C+180°C

PTFE cargado inox -20°C+200°C

UHMW Polietileno alta densidad -20°C+80°C



DN	ØA x B	M	L	G	C	H	PN	Kg	COD. AISI 316L
10	17,2 X 1,65	17	108	22.5	110	60	100	1,00	310142 6B310
15	21,3 X 1,65	18	118	26	110	65	100	1,30	310142 6C210
20	26,9 X 1,65	19	130	30	160	70	100	2,00	310142 6E310
25	33,7 X 2	19	140	35	160	80	64	-	310142 6H910
32	42,4 X 2	19	156	42.5	190	95	64	4,82	310142 6L210
40	48,3 X 2	19	172	50	190	110	64	7,32	310142 6M110
50	60,3 X 2	19	182	55	220	120	40	8,46	310142 6Q910
65	76,1 X 2	21	196	80	285	130	40	-	310142 6U610
80	88,9 X 2	27	256	100	310	145	40	-	310142 6W910
100	114,3 X 2	27	286	120	310	160	16	35,80	310142 6Y410



POSICIÓN	DENOMINACIÓN	PIEZAS	MATERIAL
1	Cuerpo	1	AISI 316L
2	Bola	1	AISI 316L
3	Mangas	3	AISI 316L
4	Alfiler	1	AISI 316L
5	Sello bola	4	PTFE virgen modificado
6	Sello mangas	3	PTFE
7	Sello alfiler	1	PTFE
8	Sello alfiler	1	PTFE
9	OR de junta alfier	1	FKM
10	Anillo de registro	1	AISI 304L (303)
11	Tuerca	1	AISI 304L
12	Palanca	1	AISI 304L
13	Tornillo	1	AISI 304L
14	Mango	1	DUROPLAST (PF)

