

310142_L_JUNTA ESTÁNDAR_SOLDAR (B.W.) SEGÚN DIN 11850



Válvula de bola de TRES vías 4 sellos con orificio de bola en "T"

Organo de mando: Palanca de acero inoxidable

Conexión: Soldar (B.W.) según DIN 11850

Paso: Total

Material: Aisi 316L (1.4404)

Tamaños: de DN10 a DN100

Sellos de junta: P.T.F.E. Virgen Modificado

Temperatura de funcionamiento: -20°C+170°C

Acabado externo: Brillante

A pedido:

Sistema antiestático ATEX:

II 2G Ex h IIC T4 Gb

II 2D Ex h IIIC T135°C Db

M.O.C.A. CE 1935/2004

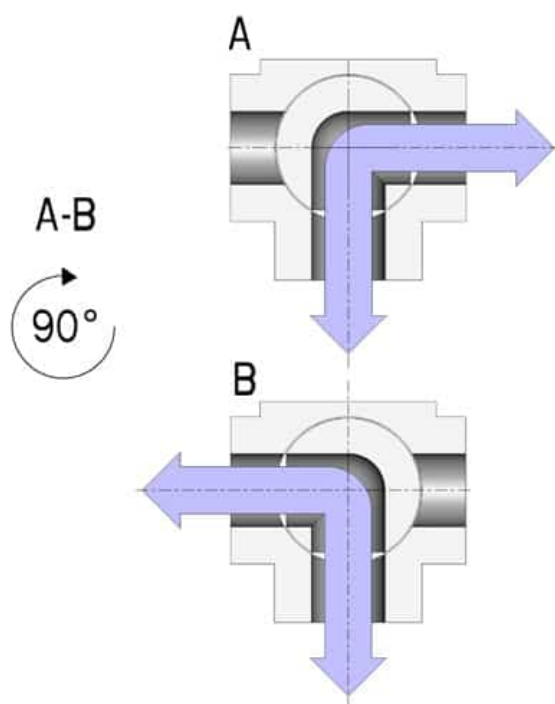
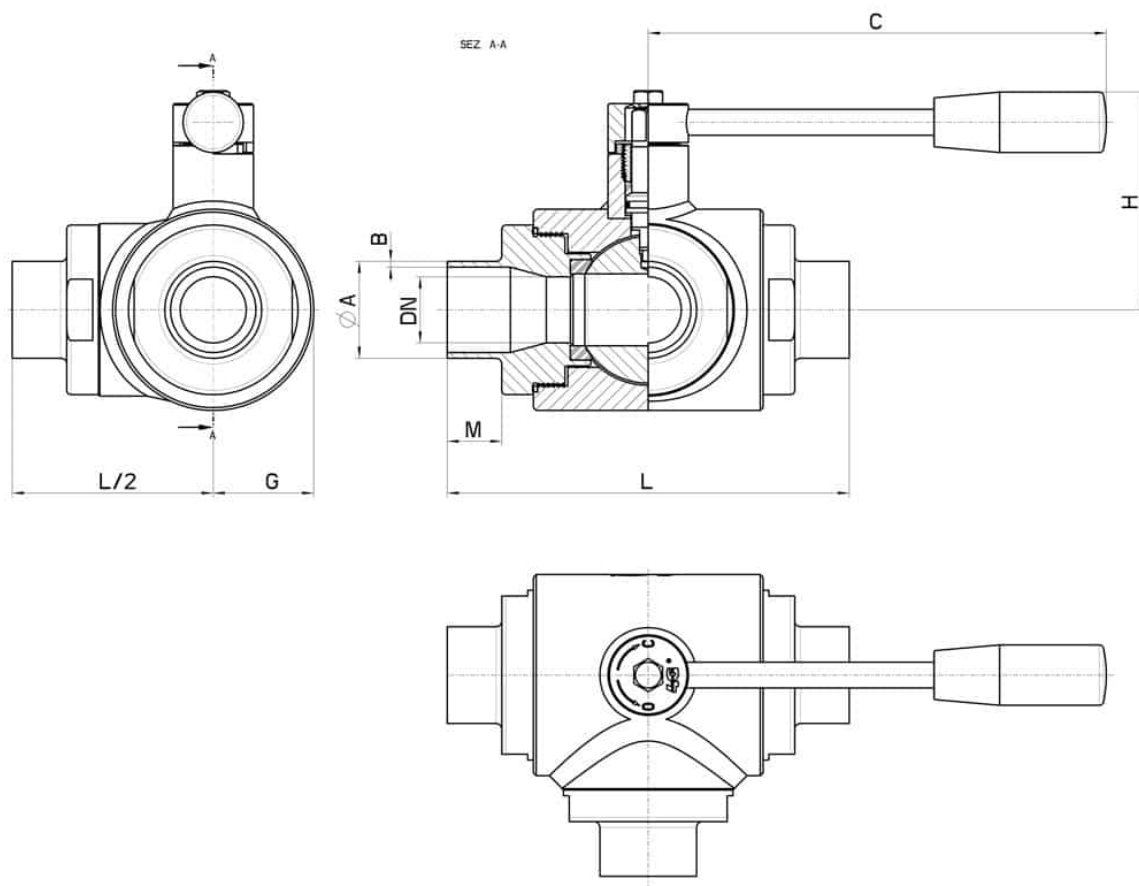
• Sellos de junta en:

PTFE cargado vidrio -20°C+170°C

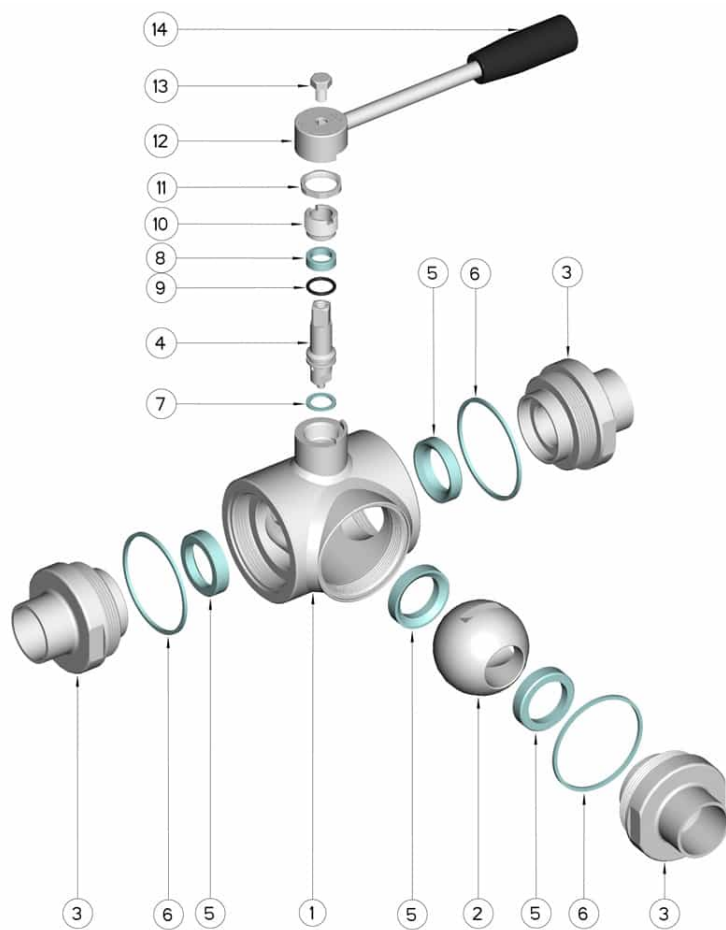
PTFE cargado carbogafito -20°C+180°C

PTFE cargado inox -20°C+200°C

UHMW Polietileno alta densidad -20°C+80°C



DN	ØA x B	M	L	G	C	H	PN	Kg	COD. AISI 316L
10	13 X 1,5	17	108	22.5	110	60	100	1,03	310142 6B110
15	19 X 1,5	18	118	26	110	65	100	1,32	310142 6B810
20	23 X 1,5	19	130	30	160	70	100	-	310142 6C510
25	29 X 1,5	19	140	35	160	80	64	-	310142 6F510
32	35 X 1,5	19	156	42.5	190	95	64	4,82	310142 6J510
40	41 X 1,5	19	172	50	190	110	64	7,29	310142 6K910
50	53 X 1,5	19	182	55	220	120	40	9,06	310142 6N910
65	70 X 2	21	196	80	285	130	40	10,50	310142 6S610
80	85 X 2	27	256	100	310	145	40	-	310142 6W410
100	104 X 2	27	286	120	310	160	16	-	310142 6X810



POSICIÓN	DENOMINACIÓN	PIEZAS	MATERIAL
1	Cuerpo	1	AISI 316L
2	Bola	1	AISI 316L
3	Mangas	3	AISI 316L
4	Alfiler	1	AISI 316L
5	Sello bola	4	PTFE virgen modificado
6	Sello mangas	3	PTFE
7	Sello alfiler	1	PTFE
8	Sello alfiler	1	PTFE
9	OR de junta alfier	1	FKM
10	Anillo de registro	1	AISI 304L (303)
11	Tuerca	1	AISI 304L
12	Palanca	1	AISI 304L
13	Tornillo	1	AISI 304L
14	Mango	1	DUROPLAST (PF)

