

310142_L_JUNTA ESTÁNDAR_SOLDAR (B.W.) SEGÚN BS-OD (ASTM A-270)



Válvula de bola de TRES vías 4 sellos con orificio de bola en "L"

Organo de mando: Palanca de acero inoxidable

Conexión: Soldar (B.W.) según BS-OD (ASTM A-270)

Paso: Total

Material: Aisi 316L (1.4404)

Tamaños: de DN10 a DN100

Sellos de junta: P.T.F.E. Virgen Modificado

Temperatura de funcionamiento: -20°C+170°C

Acabado externo: Brillante

A pedido:

Sistema antiestático ATEX:

II 2G Ex h IIC T4 Gb

II 2D Ex h IIIC T135°C Db

M.O.C.A. CE 1935/2004

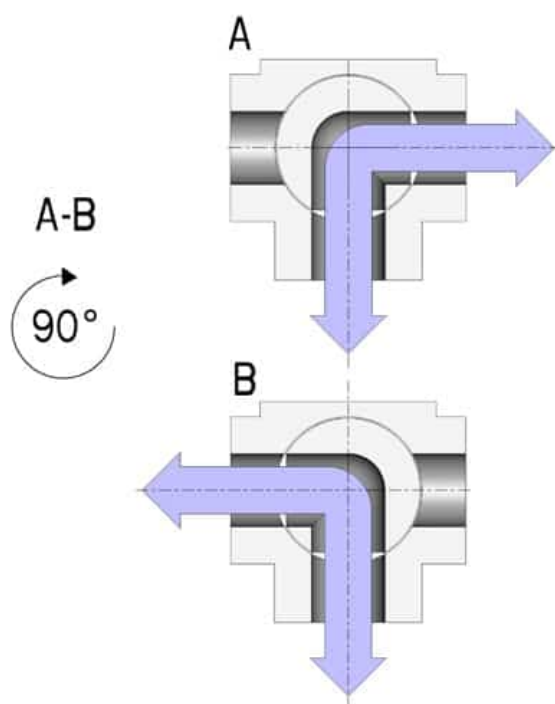
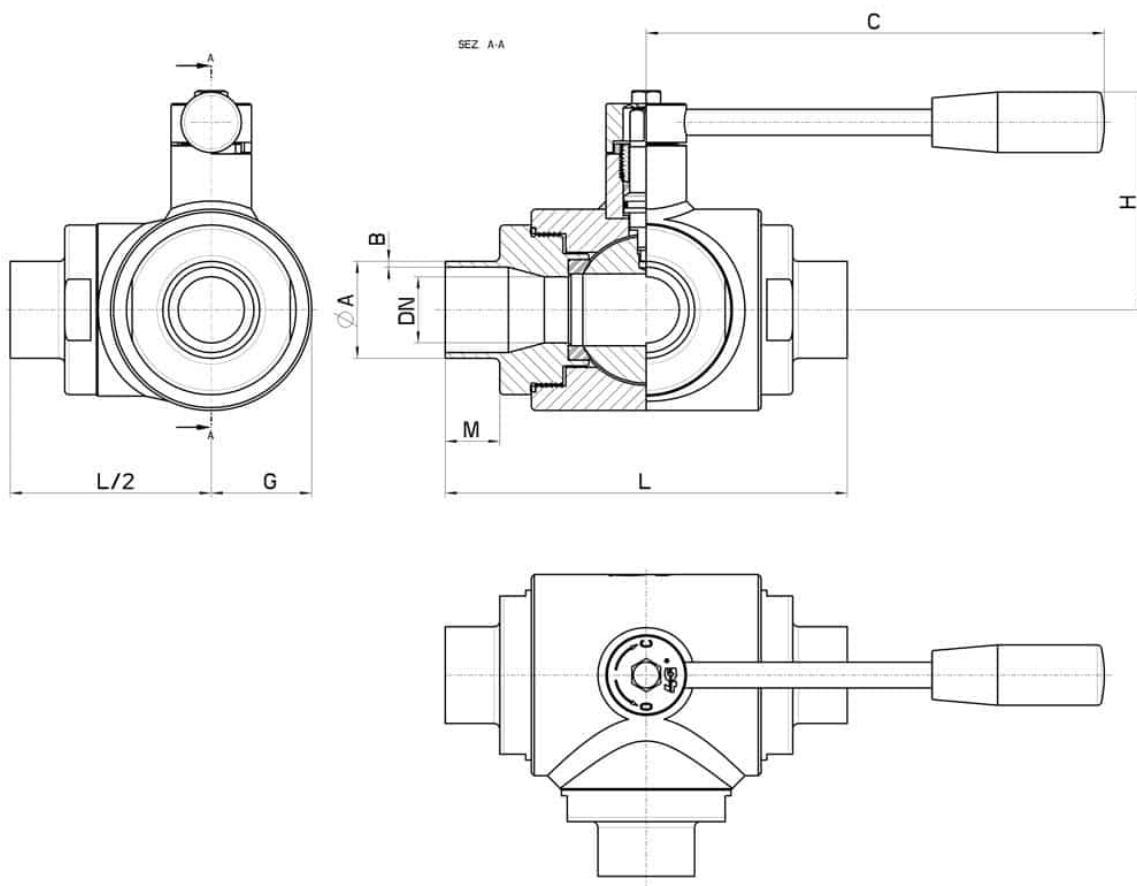
• Sellos de junta en:

PTFE cargado vidrio -20°C+170°C

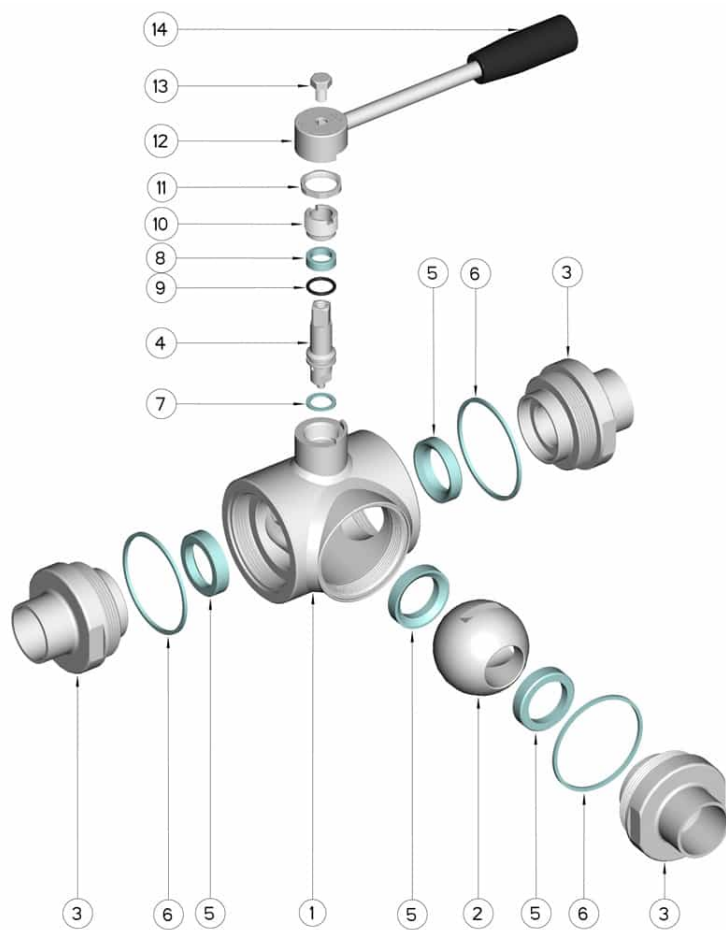
PTFE cargado carbogafito -20°C+180°C

PTFE cargado inox -20°C+200°C

UHMW Polietileno alta densidad -20°C+80°C



DN	Ø A	B	L	G	C	H	PN	Kg	CÓDIGO AISI 316
10	12,7 X 1,65	17	108	22,5	110	60	100	1,02	310142 6A710
15	19,05 X 1,65	18	118	26	110	65	100	1,32	310142 6B910
20	25,4 X 1,65	19	130	30	160	70	100	2,04	310142 6D710
25	25,4 X 1,65	19	140	35	160	80	64	2,87	310142 6D810
32	38,1 X 1,65	19	156	42,5	190	95	64	4,82	310142 6J910
40	38,1 X 1,65	19	172	50	190	110	64	7,20	310142 6K110
50	50,8 X 1,65	19	182	55	220	120	40	8,65	310142 6M810
65	63,5 X 1,65	21	196	80	285	130	40	10,62	310142 6R710
80	76,2 X 1,65	27	256	100	310	145	40	-	310142 6U510
100	101,6 X 2,11	27	286	120	310	160	16	-	310142 6X410



POSICIÓN	DENOMINACIÓN	PIEZAS	MATERIAL
1	Cuerpo	1	AISI 316L
2	Bola	1	AISI 316L
3	Mangas	3	AISI 316L
4	Alfiler	1	AISI 316L
5	Sello bola	4	PTFE virgen modificado
6	Sello mangas	3	PTFE
7	Sello alfiler	1	PTFE
8	Sello alfiler	1	PTFE
9	OR de junta alfier	1	FKM
10	Anillo de registro	1	AISI 304L (303)
11	Tuerca	1	AISI 304L
12	Palanca	1	AISI 304L
13	Tornillo	1	AISI 304L
14	Mango	1	DUROPLAST (PF)

