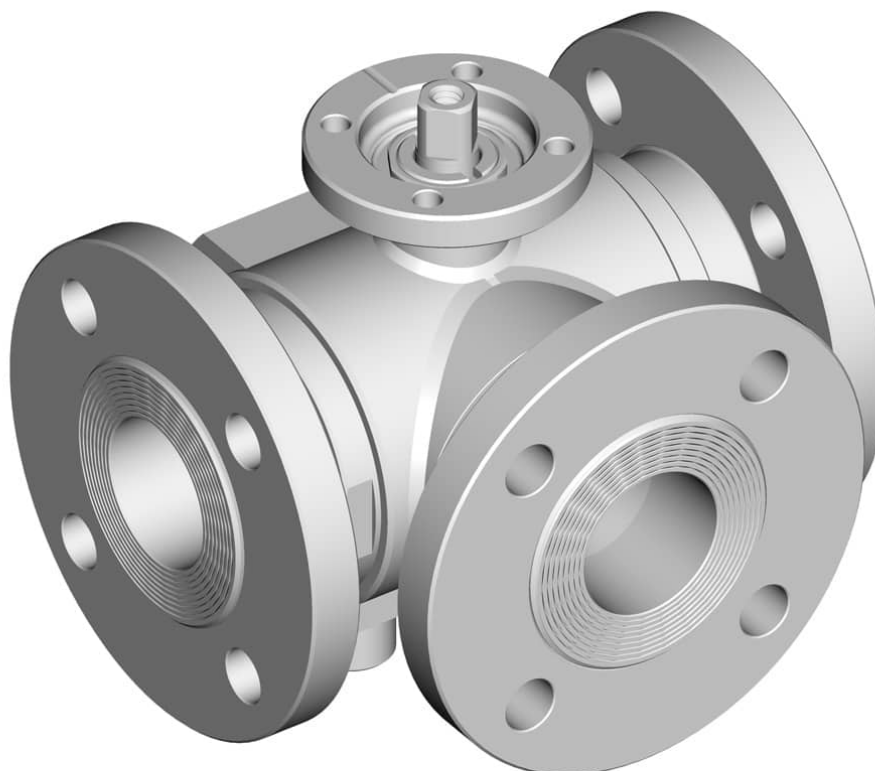


303050C_T JUNTA ESTÁNDAR_BRIDAS ROSCADAS GIRATORIAS UNI EN 1092-1 - CAMISA CALEFACTORA



Válvula de bola TRES vías 4 sellos con orificio de bola en "T" con CAMISA CALEFACTORA

Organo de mando: Brida para Actuador ISO 5211 - DIN 3337

Conexión: Bridas roscadas giratorias UNI EN 1092-1

Paso: Total y reducido

Material: Aisi 304L (1.4307) - Aisi 316L (1.4404)

Tamaños: de DN10 a DN125

Sellos de junta: P.T.F.E. Virgen Modificado

Temperatura de funcionamiento: -20°C+170°C

Acabado externo: Brillante

A pedido:

Sistema antiestático ATEX:

II 2G Ex h IIC T4 Gb

II 2D Ex h IIIC T135°C Db

M.O.C.A. CE 1935/2004

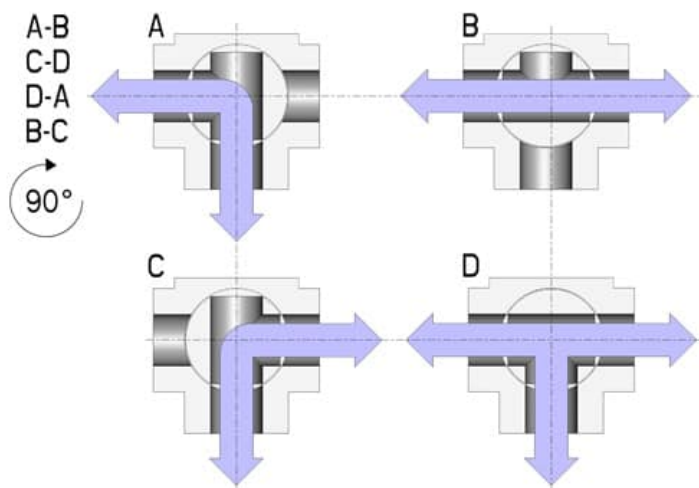
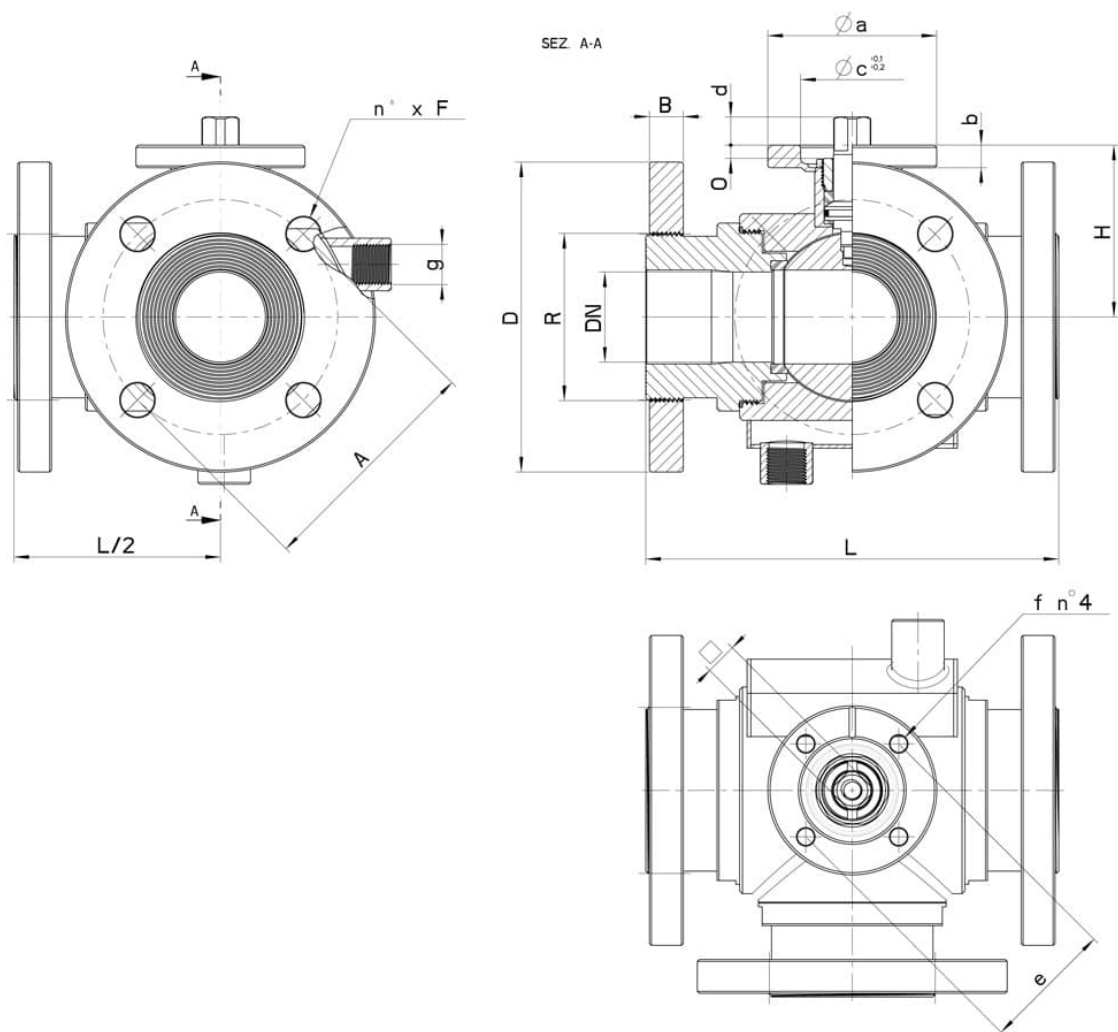
• Sellos de junta en:

PTFE cargado vidrio -20°C+170°C

PTFE cargado carbogradio -20°C+180°C

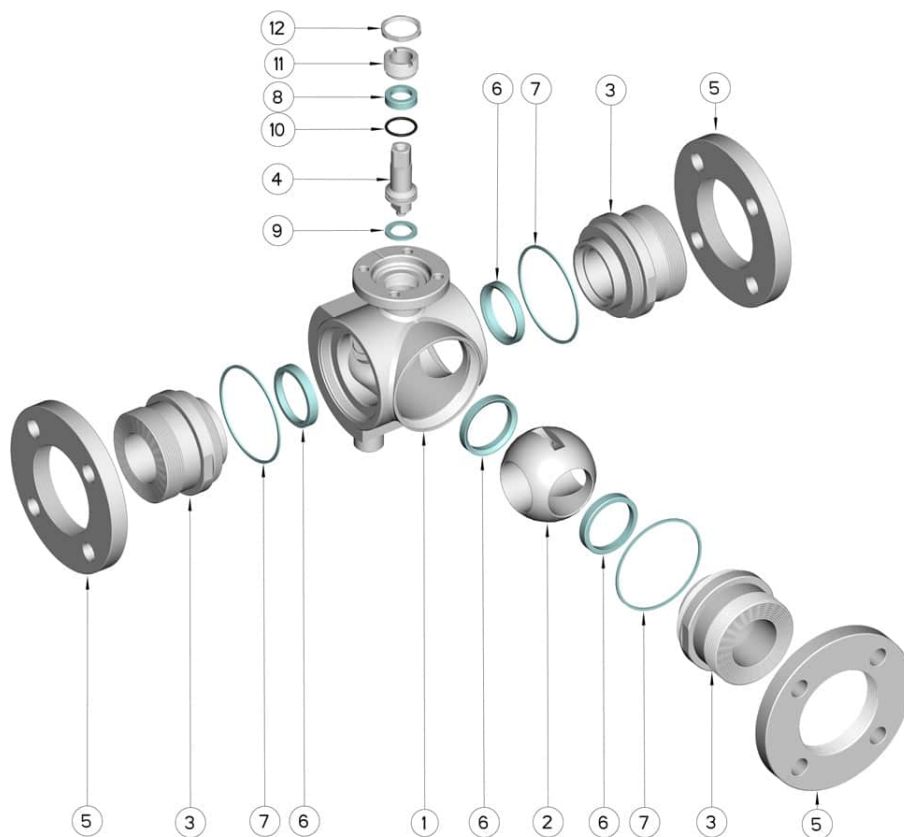
PTFE cargado inox -20°C+200°C

UHMW Polietileno alta densidad -20°C+80°C



DN	DN	L	H	Ø D	B	Ø R	A	n° x F	g	PN	Kg	ISO-DIN	Ø a	b	Ø c x o	□	d	e	Ø f	n° 4 tornillos	Nim	COD. AISI 304L	COD. AISI 316L
10	10	120	46,5	90	12	30	60	4 x 14	3/8"	40	-	F.03	46	9	25x3	9	8	36	6	M5x16	10	-	303050C60810
10	10	120	46,5	90	12	30	60	4 x 14	3/8"	40	-	F.04	54	9	30x3	11	10	42	6	M5x16	10	-	303050C6081F
15	15	130	49	95	12	34	65	4 x 14	3/8"	40	-	F.03	46	9	25x3	9	8	36	6	M5x16	12	-	303050C61410
15	15	130	49	95	12	34	65	4 x 14	3/8"	40	-	F.04	54	9	30x3	11	10	42	6	M5x16	12	-	303050C6141F
20	20	140	56,5	105	14	42	75	4 x 14	3/8"	40	-	F.04	54	9	30x3	11	10	42	6	M5x16	23	-	303050C62010
20	20	140	56,5	105	14	42	75	4 x 14	3/8"	40	-	F.05	65	9	35x3	14	13	50	7	M6x16	23	-	303050C6201F
25	25	150	61	115	14	51	85	4 x 14	3/8"	40	-	F.04	54	9	30x3	11	10	42	6	M5x16	25	-	303050C62610
25	25	150	61	115	14	51	85	4 x 14	3/8"	40	7,00	F.05	65	9	35x3	14	13	50	7	M6x16	25	-	303050C6261F
32	32	180	81,5	140	16	63	100	4 x 18	1/2"	40	11,15	F.05	65	9	35x4	14	13	50	7	M6x20	33	-	303050C63010
32	32	180	81,5	140	16	63	100	4 x 18	1/2"	40	-	F.07	90	12	55x4	17	15	70	9	M8x20	33	-	303050C6301F
40	40	200	89	150	16	75	110	4 x 18	1/2"	40	14,55	F.05	65	9	35x4	14	13	50	7	M6x20	40	-	303050C63410
40	40	200	89	150	16	75	110	4 x 18	1/2"	40	-	F.07	90	12	55x4	17	15	70	9	M8x20	40	-	303050C6341F
50	50	220	91,5	165	18	89	125	4 x 18	1/2"	40	18,50	F.07	90	12	55x4	17	15	70	9	M8x20	50	-	303050C63810
50	50	220	91,5	165	18	89	125	4 x 18	1/2"	40	19,25	F.10	120	12	70x4	22	18	102	11	M10x25	50	-	303050C6381F
65 *	65	240	101,5	185	18	110	145	4 x 18	1/2"	16	24,00	F.07	90	12	55x4	17	15	70	9	M8x20	60	-	303050C64410
65 *	65	240	101,5	185	18	110	145	4 x 18	1/2"	16	-	F.10	120	12	70x4	22	18	102	11	M10x25	60	-	303050C6441F
65 *	65	240	101,5	185	20	110	145	8 x 18	1/2"	40	-	F.07	90	12	55x4	17	15	70	9	M8x20	60	-	303052C64410
65 *	65	240	101,5	185	20	110	145	8 x 18	1/2"	40	-	F.10	120	12	70x4	22	18	102	11	M10x25	60	-	303052C6441F
80 *	80	260	116	200	18	120	160	8 x 18	1/2"	16	-	F.07	90	12	55x4	17	15	70	9	M8x20	110	303050C44810	303050C64810
80 *	80	260	116	200	18	120	160	8 x 18	1/2"	16	35,00	F.10	120	12	70x4	22	18	102	11	M10x25	110	303050C4481F	303050C6481F
80 *	80	260	116	200	22	120	160	8 x 18	1/2"	40	-	F.07	90	12	55x4	17	15	70	9	M8x20	110	303052C44810	303052C64810
80 *	80	260	116	200	22	120	160	8 x 18	1/2"	40	-	F.10	120	12	70x4	22	18	102	11	M10x25	110	303052C4481F	303052C6481F
100 *	100	300	131	220	20	140	180	8 x 18	1/2"	16	-	F.07	90	12	55x4	17	15	70	9	M8x20	130	303050C45410	303050C65410
100 *	100	300	131	220	20	140	180	8 x 18	1/2"	16	48,34	F.10	120	12	70x4	22	18	102	11	M10x25	130	303050C4541F	303050C6541F
125 * (Reduced)	100	325	131	250	22	153	210	8 x 18	1/2"	16	-	F.07	90	12	55x5	17	15	70	9	M8x20	130	303050C45510	303050C65510
125 * (Reduced)	100	325	131	250	22	153	210	8 x 18	1/2"	16	-	F.10	120	12	70x5	22	18	102	11	M10x25	130	303050C4551F	303050C6551F

* = 4 Vie



POSICIÓN	DENOMINACIÓN	PIEZAS	MATERIAL
1	Cuerpo	1	AISI 304L - 316L
2	Bola	1	AISI 304L - 316L
3	Mangas	3	AISI 304L - 316L
4	Alfiler	1	AISI 304L - 316L
5	Bridas	3	AISI 304L - 316L
6	Sello bola	4	PTFE virgen modificado
7	Sello mangas	3	PTFE
8	Sello alfiler	1	PTFE
9	Sello alfiler	1	PTFE
10	OR de junta alfiler	1	FKM
11	Anillo de registro	1	AISI 304L (303)
12	Contratuercas	1	AISI 303

