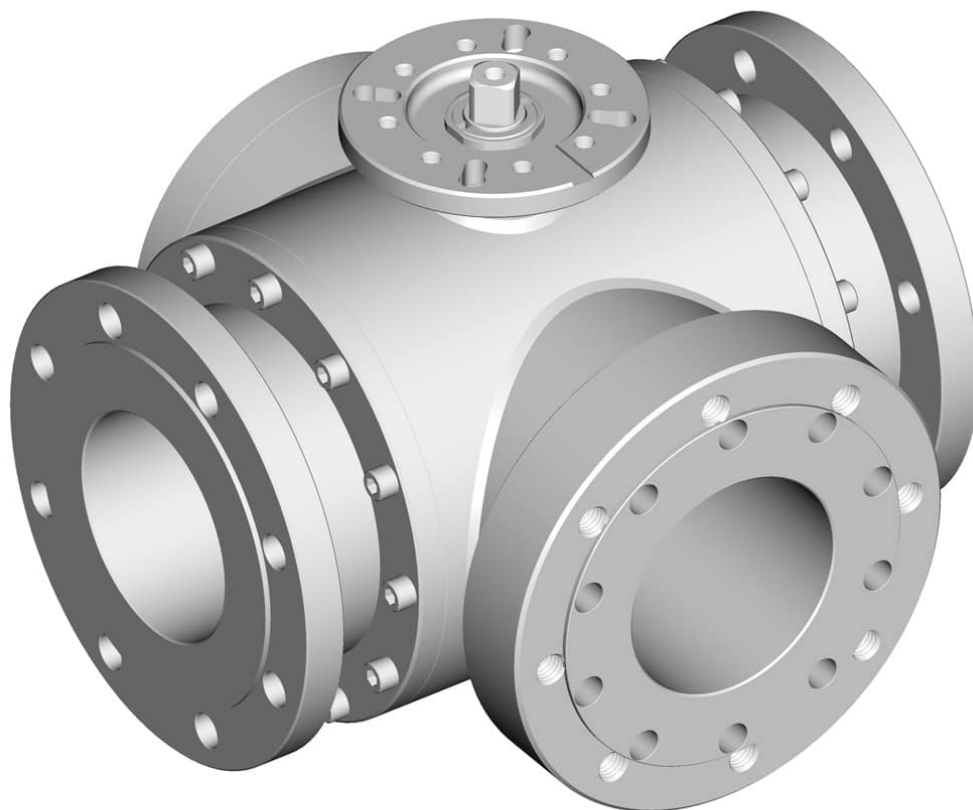
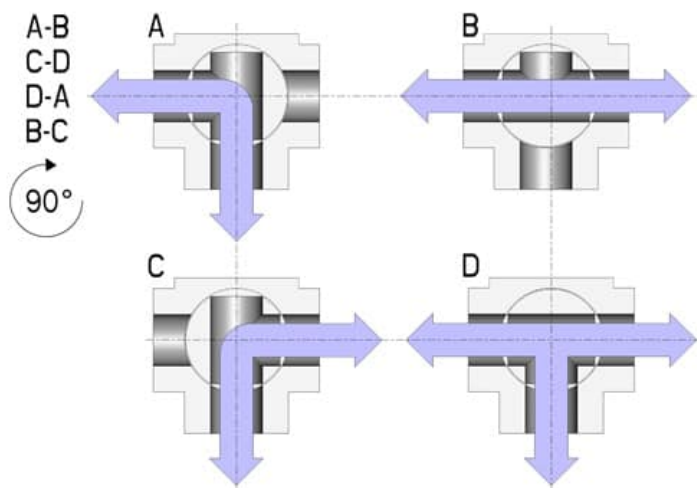
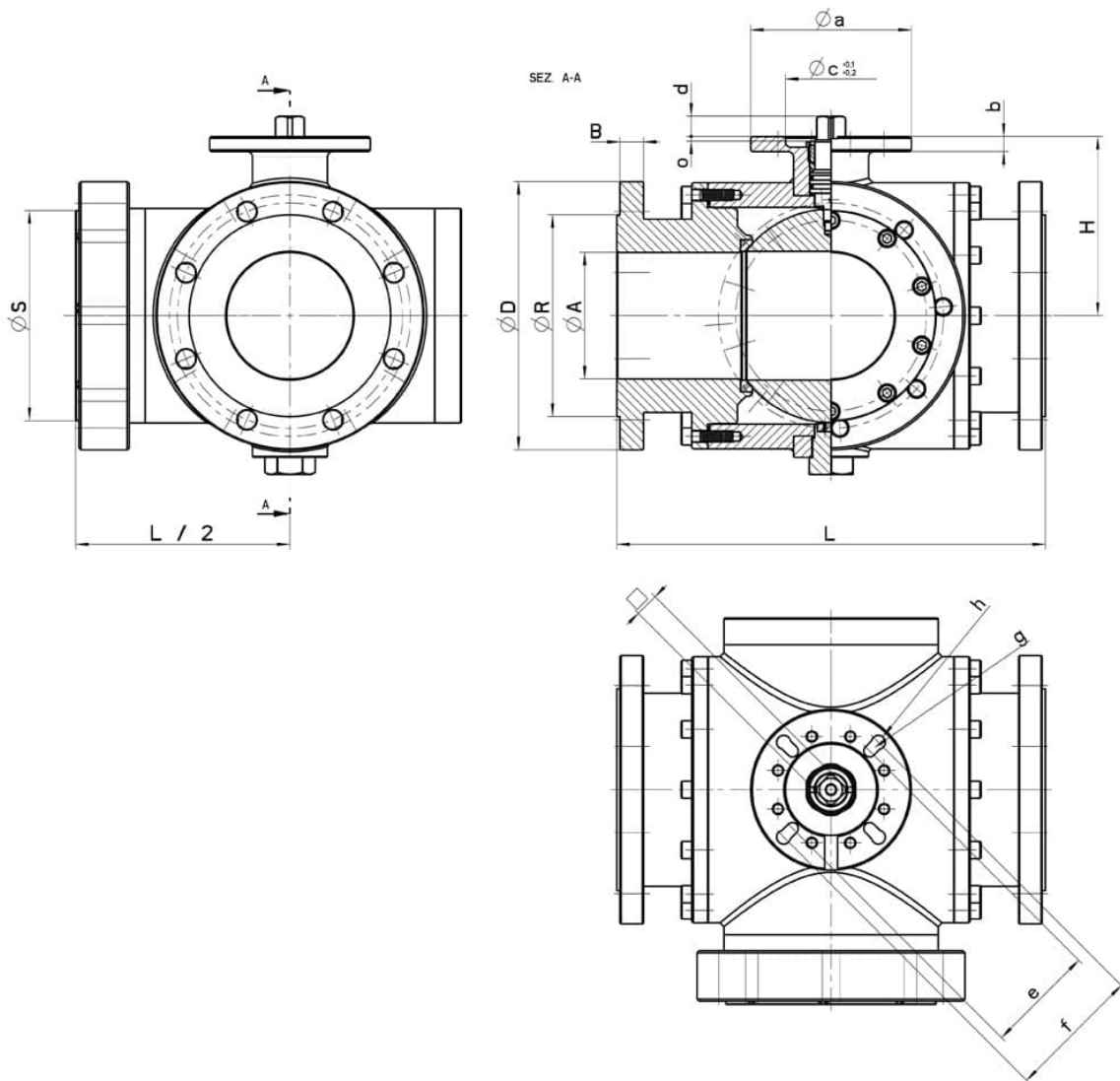


## 303050\_T\_DN125 JUNTA ESTÁNDAR\_BRIDAS ROSCADAS GIRATORIAS UNI EN 1092-1

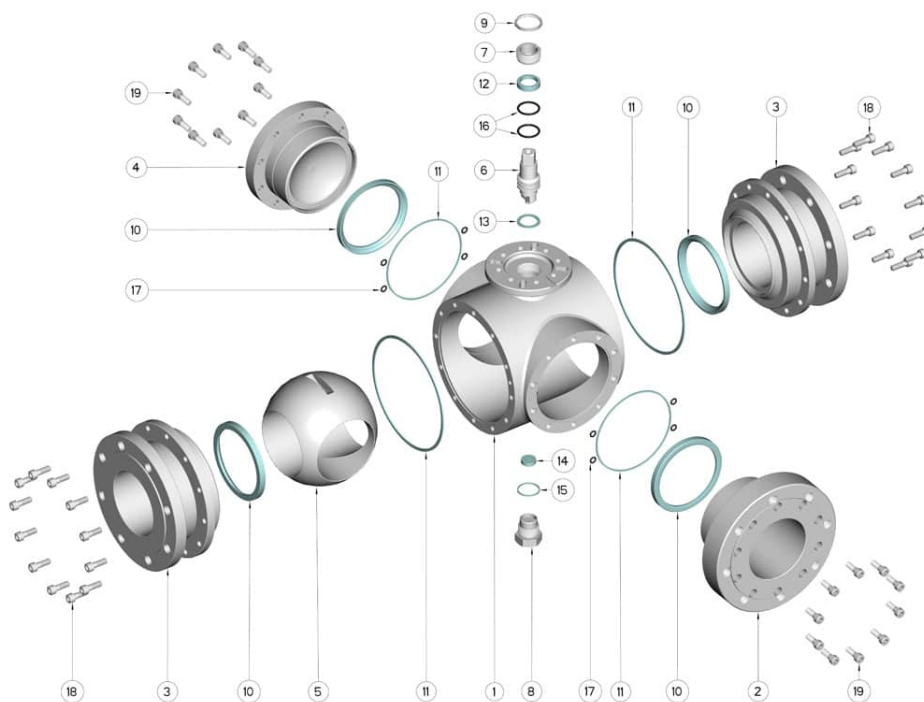


Válvula de bola TRES vías 4 sellos con orificio de bola en "T"  
Organo de mando: Brida para Actuador ISO 5211 - DIN 3337 / Palanca deslizante / Palanca  
Conexión: Bridas roscadas giratorias y no UNI EN 1092-1:2003  
Paso: Total  
Material: Aisi 304L (1.4307) - Aisi 316L (1.4404)  
Tamaños: 5"  
Sellos de junta: P.T.F.E. Virgen  
Temperatura de funcionamiento: -20°C+160°C  
Acabado externo: Brillante  
Sistema antistatico ATEX:  
II 2G Ex h IIC T4 Gb  
II 2D Ex h IIIC T135°C Db

A pedido:  
M.O.C.A. CE 1935/2004



DN	Ø A	L	Ø D	B	Ø R	Ø S	H	PN	Kg.	ISO	Ø a	b	Ø c x o	□	d	e	f	Ø g x n° 4	Ø h x n° 4	Nm	CODIGO AISI 304	CODIGO AISI 316
125	120	400	250	22	188	196	167	16	102,950	F10 / F12	150	14	85 x 4	22	19	102	125	11	13	180	303050A45810	303050A65810



POSICIÓN	DENOMINACIÓN	PIEZAS	MATERIAL
1	Cuerpo	1	AISI 316L
2	Manicotto centrale	1	AISI 316L
3	Manicotto laterale	2	AISI 316L
4	Manicotto tappo	1	AISI 316L
5	Bola	1	AISI 316L
6	Alfiler	1	AISI 316L
7	Anillo de registro	1	AISI 304L
8	Contratuerca	1	AISI 303L
9	Reggispinta	1	AISI 316L
10	Sello bola	4	PTFE
11	Sello manga	4	PTFE
12	Guarnizione asta	1	PTFE
13	Guarnizioni asta	1	PTFE
14	Sello cojinete de empuje	1	PTFE
15	Sello cojinete de empuje	1	PTFE
16	O-Ring asta	2	FKM
17	o-ring manga	8	FKM
18	Tornillo manga	24	AISI 304L
19	Tornillo manga	20	AISI 304L

