

303030 T PARA TUBO ISO



Válvula de bola de TRES vías 4 sellos con orificio de bola en "T"

Organo de mando: Brida para Actuador ISO 5211 - DIN 3337

Conexión: **CLAMP regulación DIN 32676 TAB.3 REIHE B**

Para TUBO de acuerdo con regulación ISO 1127

Paso: Total y reducido

Material: Aisi 316L (1.4404)

Tamaños: de DN10 a DN100

Sellos de junta: P.T.F.E. Virgen Modificado

Temperatura de funcionamiento: -20°C+170°C

Acabado externo: Brillante

A pedido:

Sistema antiestático ATEX:

II 2G Ex h IIC T4 Gb

II 2D Ex h IIIC T135°C Db

M.O.C.A. CE 1935/2004

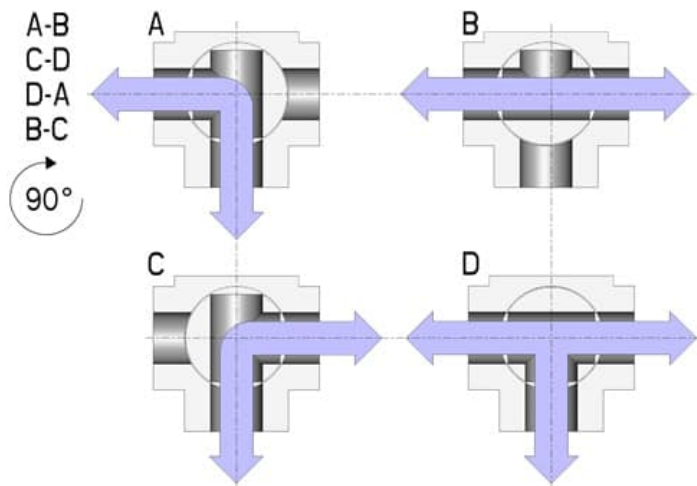
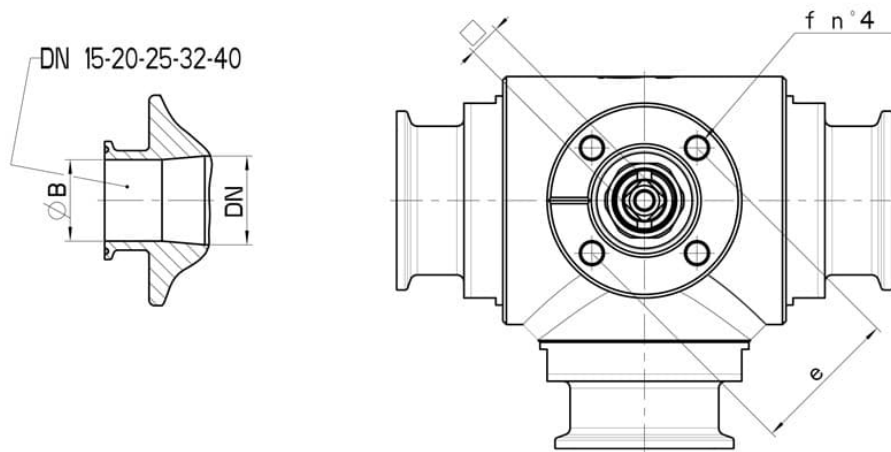
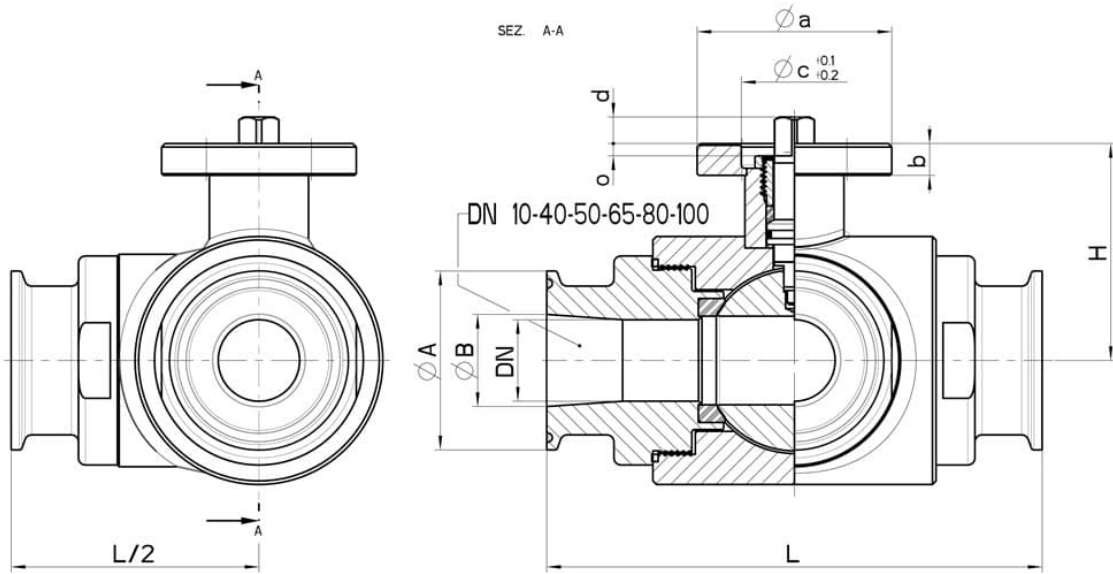
• Sellos de junta en:

PTFE cargado vidrio -20°C+170°C

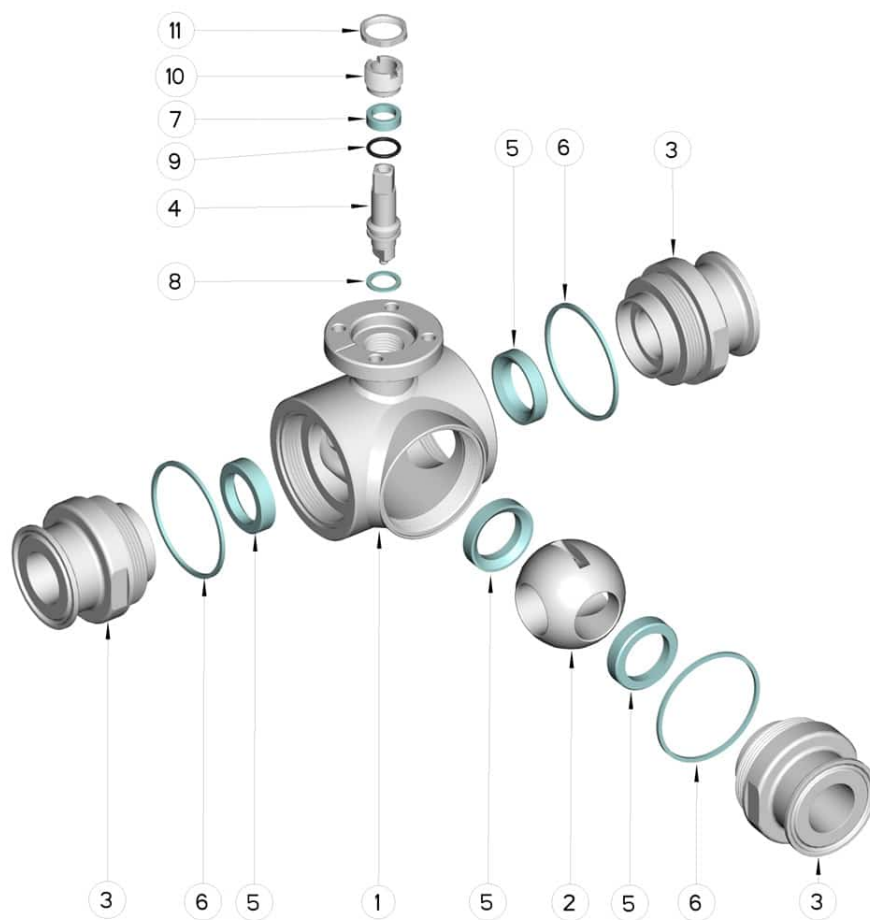
PTFE cargado carbogradio -20°C+180°C

PTFE cargado inox -20°C+200°C

UHMW Polietileno alta densidad -20°C+80°C



CLAMP REIHE B OD	DN	L	Ø A	Ø B	H	PN	Kg	ISO-DIN	Ø a	b	Ø c x o	□	d	e	f	n° 4 tornillos	Nm	CÓDIGO AISI 316
13,5	10	108	25	10,3	46,5	100	1,06	F.03	46	9	25x3	9	8	36	6	M5x16	10	303030 61110
13,5	10	108	25	10,3	46,5	100	1,10	F.04	54	9	30x3	11	10	42	6	M5x16	10	303030 6111F
17,2	15	118	25	14	49	100	1,31	F.03	46	9	25x3	9	8	36	6	M5x16	12	303030 61710
17,2	15	118	25	14	49	100	1,35	F.04	54	9	30x3	11	10	42	6	M5x16	12	303030 6171F
21,3	20	130	50,5	18,1	56,5	100	2,43	F.04	54	9	30x3	11	10	42	6	M5x16	23	303030 62310
21,3	20	130	50,5	18,1	56,5	100	2,54	F.05	65	9	35x3	14	13	50	7	M6x16	23	303030 6231F
26,9	25	140	50,5	23,7	61	64	3,12	F.04	54	9	30x3	11	10	42	6	M5x16	25	303030 62510
26,9	25	140	50,5	23,7	61	64	3,23	F.05	65	9	35x3	14	13	50	7	M6x16	25	303030 6251F
33,7	32	156	50,5	29,7	81,5	64	4,87	F.05	65	12	35x4	14	13	50	7	M6x20	33	303030 63110
33,7	32	156	50,5	29,7	81,5	64	5,03	F.07	90	12	55x4	17	15	70	9	M8x20	33	303030 6311F
42,4	40	172	64	38,4	89	64	7,25	F.05	65	12	35x4	14	13	50	7	M6x20	40	303030 63310
42,4	40	172	64	38,4	89	64	7,42	F.07	90	12	55x4	17	15	70	9	M8x20	40	303030 6331F
48,3	40	172	64	44,3	89	64	7,42	F.05	65	12	35x4	14	13	50	7	M6x20	40	303030 63710
48,3	40	172	64	44,3	89	64	7,42	F.07	90	12	55x4	17	15	70	9	M8x20	40	303030 6371F
60,3	50	182	77,5	56,3	91,5	40	8,65	F.07	90	12	55x4	17	15	70	9	M8x20	50	303030 64110
60,3	50	182	77,5	56,3	91,5	40	8,82	F.10	120	12	70x4	22	18	102	11	M10x25	50	303030 6411F
76,1	65	196	91	72,1	101,5	40	10,65	F.07	90	12	55x4	17	15	70	9	M8x20	60	303030 64710
76,1	65	196	91	72,1	101,5	40	11,15	F.10	120	12	70x4	22	18	102	11	M10x25	60	303030 6471F
88,9	80	256	106	84,3	116	40	21,85	F.07	90	12	55x4	17	15	70	9	M8x20	110	303030 65110
88,9	80	256	106	84,3	116	40	22,35	F.10	120	12	70x4	22	18	102	11	M10x25	110	303030 6511F
114,3	100	286	130	109,7	131	16	33,80	F.07	90	12	55x4	17	15	70	9	M8x20	130	303030 65310
114,3	100	286	130	109,7	131	16	34,28	F.10	120	12	70x4	22	18	102	11	M10x25	130	303030 6531F



POSICIÓN	DENOMINACIÓN	PIEZAS	MATERIAL
1	Cuerpo	1	AISI 316L
2	Bola	1	AISI 316L
3	Mangas	3	AISI 316L
4	Alfiler	1	AISI 316L
5	Sello bola	4	PTFE virgen modificado
6	Sello mangas	3	PTFE
7	Sello alfiler	1	PTFE
8	Sello alfiler	1	PTFE
9	OR de junta alfiler	1	FKM
10	Anillo de registro	1	AISI 304L (303)
11	Contratuercas	1	AISI 303

