

300130 T PARA TUBO DIN



Válvula de bola de TRES vías 4 sellos con orificio de bola en "T"

Organo de mando: Palanca de acero inoxidable

Conexión: **CLAMP regulación DIN 32676 TAB.2 REIHE A**
Para TUBO de acuerdo con regulación DIN 11850

Paso: Total y reducido

Material: Aisi 304L (1.4307) - Aisi 316L (1.4404)

Tamaños: de DN10 a DN100

Sellos de junta: P.T.F.E. Virgen Modificado

Temperatura de funcionamiento: -20°C+170°C

Acabado externo: Brillante

A pedido:

Sistema antiestático ATEX:

II 2G Ex h IIC T4 Gb

II 2D Ex h IIIC T135°C Db

M.O.C.A. CE 1935/2004

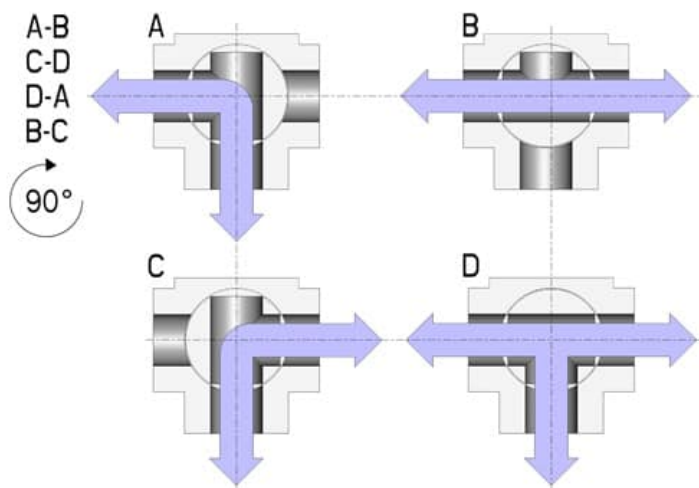
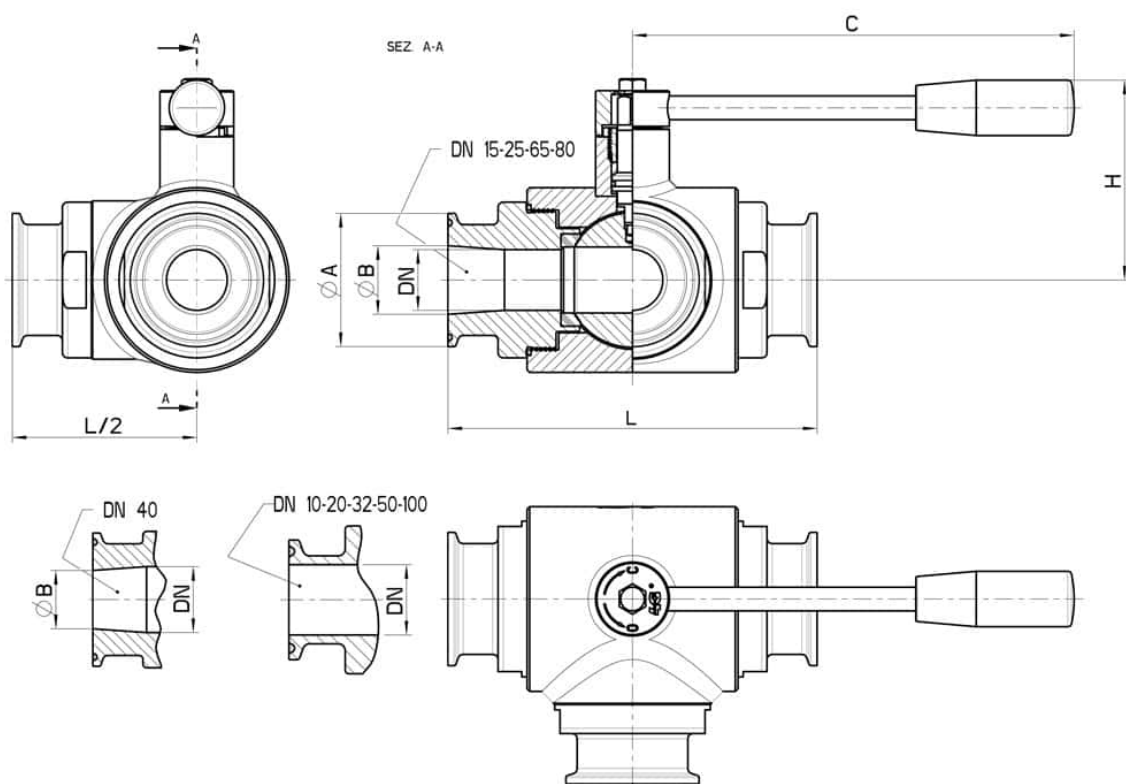
• Sellos de junta en:

PTFE cargado vidrio -20°C+170°C

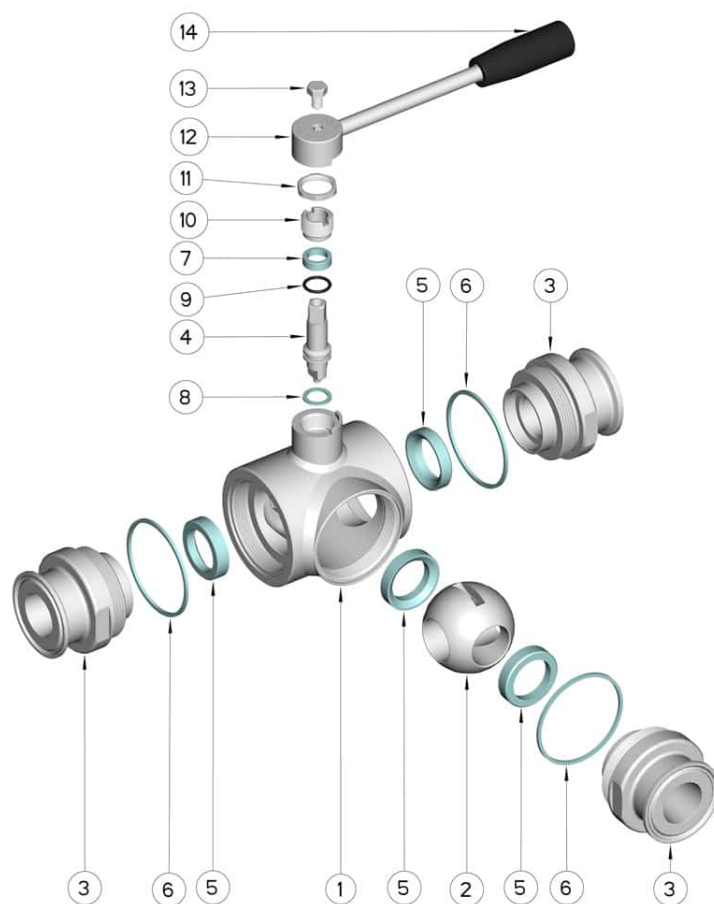
PTFE cargado carbogradio -20°C+180°C

PTFE cargado inox -20°C+200°C

UHMW Polietileno alta densidad -20°C+80°C



CLAMP REIHE A DN	L	Ø A	Ø B	C	H	PN	Kg	CÓDIGO AISI 316
10	108	34	10	110	60	100	1,08	300130 61410
15	118	34	16	110	65	100	1,45	300130 61910
20	130	34	20	160	70	100	2,06	300130 62010
25	140	50,5	26	160	76	64	3,17	300130 62810
32	156	50,5	32	190	102	64	5,07	300130 63010
40	172	50,5	38	190	110	64	7,26	300130 63510
50	182	64	50	225	116	40	8,84	300130 64010
65	196	91	66	290	125	40	11,22	300130 64610
80	256	106	81	325	140	40	22,73	300130 64910
100	286	119	100	325	155	16	35,06	300130 65610



POSICIÓN	DENOMINACIÓN	PIEZAS	MATERIAL
1	Cuerpo	1	AISI 304L - 316L
2	Bola	1	AISI 304L - 316L
3	Mangas	3	AISI 304L - 316L
4	Alfiler	1	AISI 304L - 316L
5	Sello bola	4	PTFE virgen modificado
6	Sello mangas	3	PTFE
7	Sello alfiler	1	PTFE
8	Sello alfiler	1	PTFE
9	OR de junta alfiler	1	FKM
10	Anillo de registro	1	AISI 304L (303)
11	Tuerca	1	AISI 304L
12	Palanca	1	AISI 304L
13	Tornillo	1	AISI 304L
14	Mango	1	DUROPLAST (PF)

