

## 300130 T PARA TUBO BS



Válvula de bola de TRES vías 4 sellos con orificio de bola en "T"  
Organo de mando: Palanca de acero inoxidable  
Conexión: **CLAMP regulación DIN 32676 TAB.4 REIHE C**  
**Para TUBO de acuerdo con regulación BS/OD (ASTM A270)**  
Paso: Total y reducido  
Material: Aisi 304L (1.4307) - Aisi 316L (1.4404)  
Tamaños: de 1/2" a 4"  
Sellos de junta: P.T.F.E. Virgen Modificado  
Temperatura de funcionamiento: -20°C+170°C  
Acabado externo: Brillante

A pedido:

Sistema antiestático ATEX:

II 2G Ex h IIC T4 Gb

II 2D Ex h IIIC T135°C Db

M.O.C.A. CE 1935/2004

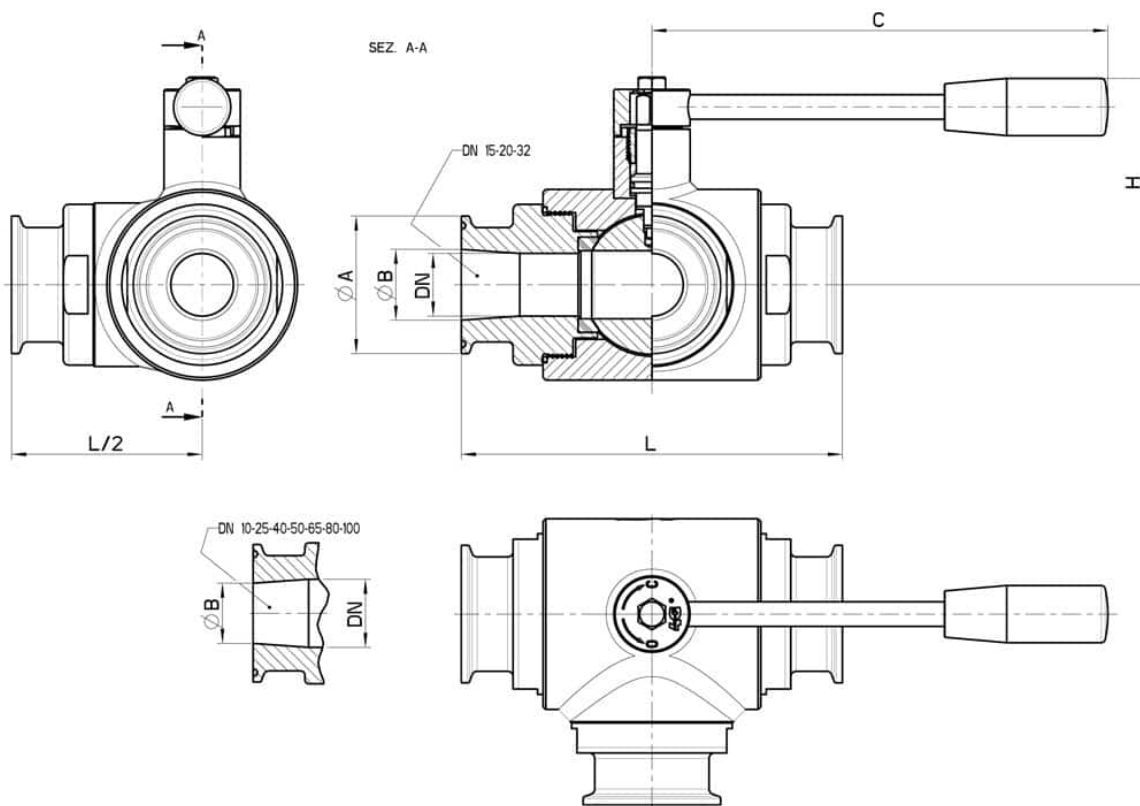
• Sellos de junta en:

PTFE cargado vidrio -20°C+170°C

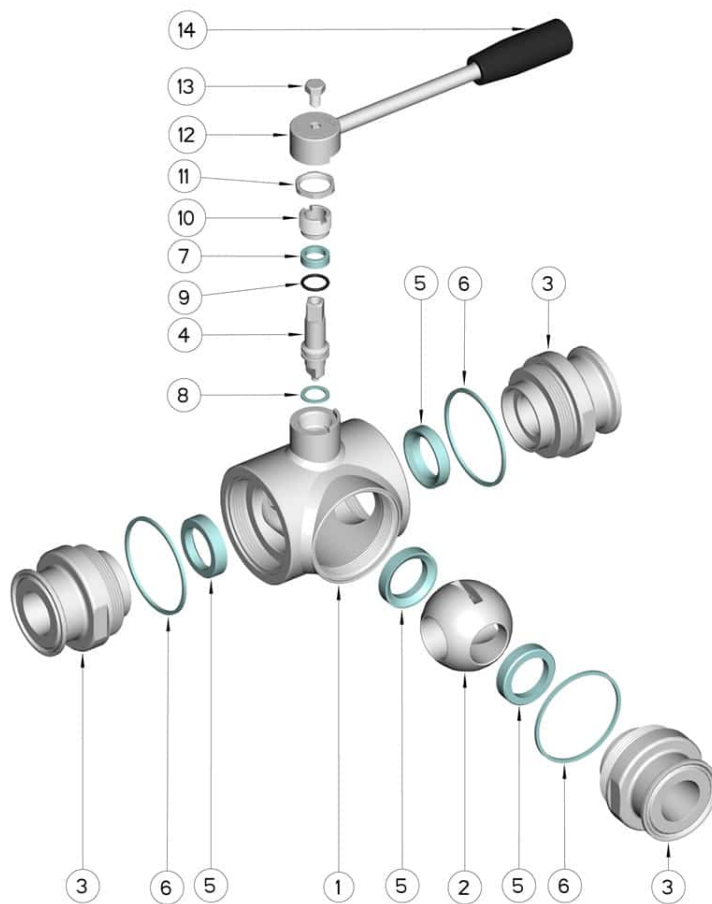
PTFE cargado carbogradio -20°C+180°C

PTFE cargado inox -20°C+200°C

UHMW Polietileno alta densidad -20°C+80°C



CLAMP REIHE C INCH	DN	L	Ø A	Ø B	C	H	PN	Kg	CÓDIGO AISI 304	CÓDIGO AISI 316
1/2"	10	108	25	9,4	110	60	100	1,08	-	300130 61210
3/4"	15	118	25	15,75	110	65	100	1,30	-	300130 61810
1"	20	130	50,5	22,1	160	70	100	2,45	-	300130 62410
1"	25	140	50,5	22,1	160	80	64	3,13	-	300130 62610
1"1/2	32	156	50,5	34,8	190	95	64	4,90	-	300130 63210
1"1/2	40	172	50,5	34,8	190	110	64	7,26	-	300130 63410
2"	50	182	64	47,5	220	120	40	8,60	-	300130 63810
2"1/2	65	196	77,5	60,2	290	125	40	10,70	-	300130 64410
3"	80	256	91	72,9	310	145	40	22,11	300130 44810	300130 64810
4"	100	286	119	97,38	310	160	16	34,97	300130 45410	300130 65410



POSICIÓN	DENOMINACIÓN	PIEZAS	MATERIAL
1	Cuerpo	1	AISI 304L - 316L
2	Bola	1	AISI 304L - 316L
3	Mangas	3	AISI 304L - 316L
4	Alfiler	1	AISI 304L - 316L
5	Sello bola	4	PTFE virgen modificado
6	Sello mangas	3	PTFE
7	Sello alfiler	1	PTFE
8	Sello alfiler	1	PTFE
9	OR de junta alfiler	1	FKM
10	Anillo de registro	1	AISI 304L (303)
11	Tuerca	1	AISI 304L
12	Palanca	1	AISI 304L
13	Tornillo	1	AISI 304L
14	Mango	1	DUROPLAST (PF)

