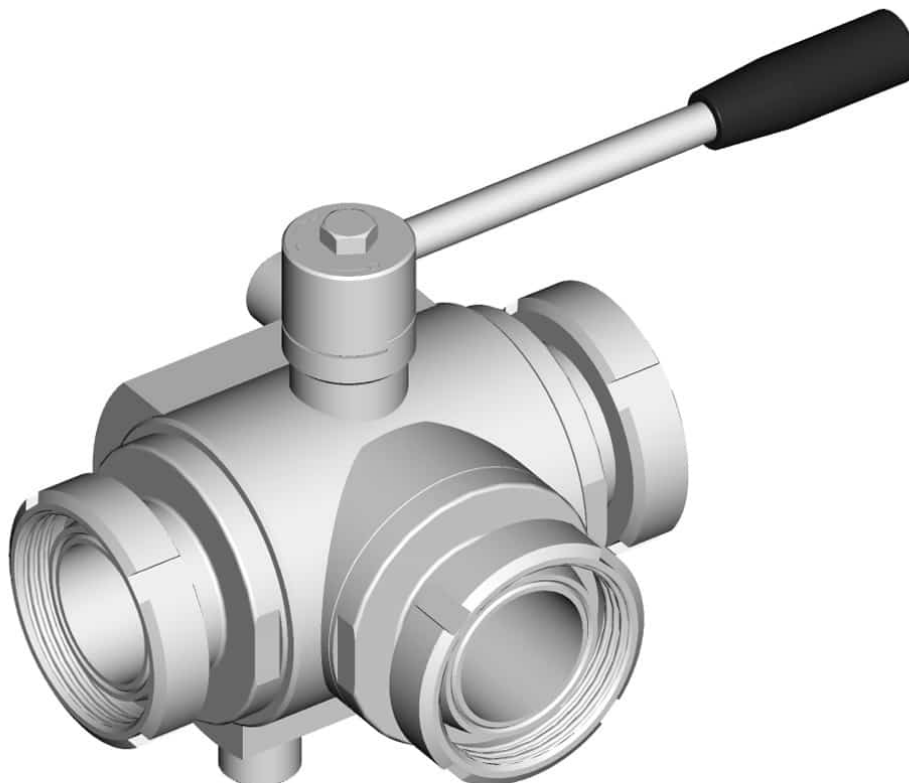


300127C_T_4 SELLOS JUNTA ESTÁNDAR - M DIN 11851 - CAMISA CALEFACTORA



Válvula de bola de TRES vías 4 sellos con orificio de bola en "T" con CAMISA CALEFACTORA

Organo de mando: palanca de acero inoxidable

Conexión: DIN 11851 macho/macho/macho

Paso: Total

Material: Aisi 304L (1.4307) - Aisi 316L (1.4404)

Tamaños: de DN10 a DN100

Sellos de junta: P.T.F.E. Virgen Modificado

Temperatura de funcionamiento: -20°C+170°C

Acabado externo: Brillante

A pedido:

Sistema antiestático ATEX:

II 2G Ex h IIC T4 Gb

II 2D Ex h IIIC T135°C Db

M.O.C.A. CE 1935/2004

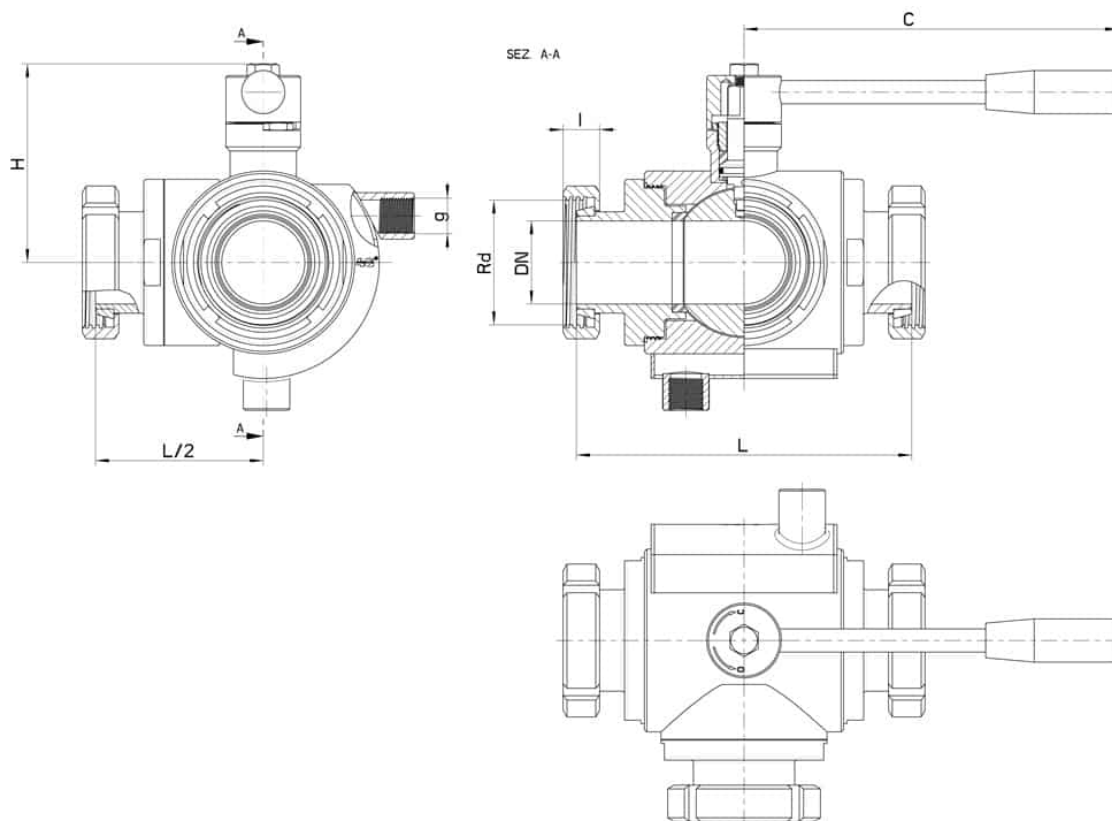
• Sellos de junta en:

PTFE cargado vidrio -20°C+170°C

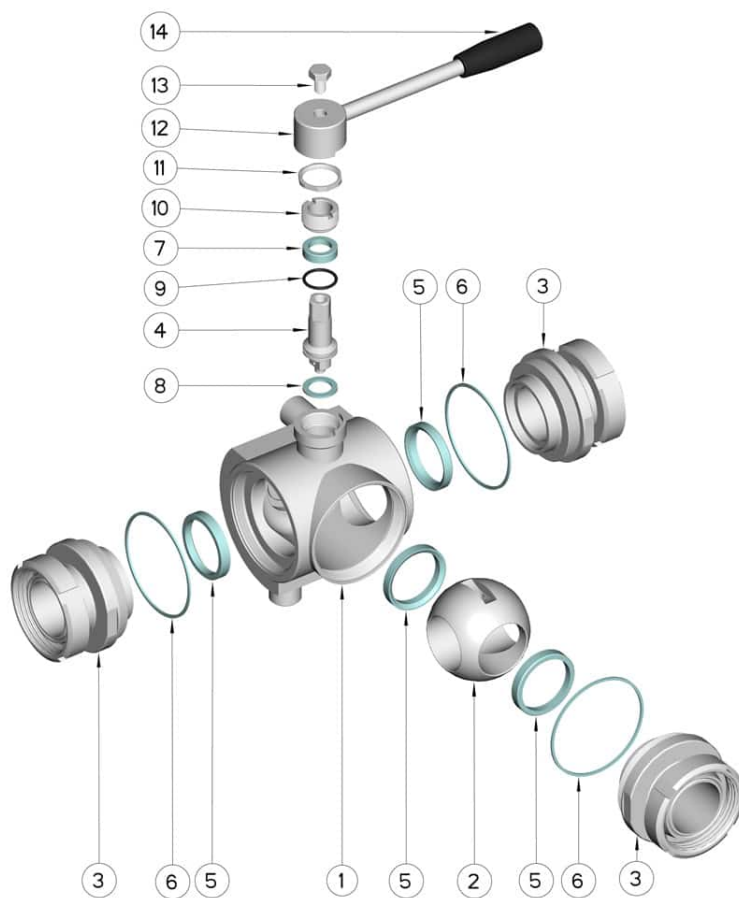
PTFE cargado carbogradio -20°C+180°C

PTFE cargado inox -20°C+200°C

UHMW Polietileno alta densidad -20°C+80°C



DN	Rd	L	I	C	H	g	PN	Kg	CÓDIGO AISI 304	CÓDIGO AISI 316
10	28 x 1/8"	116	18	110	60	3/8"	100	1,65	-	300127C60810
15	34 x 1/8"	126	18	110	65	3/8"	100	1,88	-	300127C61410
20	44 x 1/6"	144	20	160	70	3/8"	100	2,83	-	300127C62010
25	52 x 1/6"	158	21	160	76	3/8"	64	3,83	-	300127C62610
32	58 x 1/6"	174	21	190	102	1/2"	64	6,21	-	300127C63010
40	65 x 1/6"	190	21	190	110	1/2"	64	8,83	-	300127C63410
50	78 x 1/6"	202	22	225	116	1/2"	40	10,78	-	300127C63810
65	95 x 1/6"	214	25	290	125	1/2"	40	13,43	-	300127C64410
80	110 x 1/4"	266	29	325	140	1/2"	40	25,47	300127C44810	300127C64810
100	130 x 1/4"	302	31	325	155	1/2"	16	40,27	300127C45410	300127C65410



POSICIÓN	DENOMINACIÓN	PIEZAS	MATERIAL
1	Cuerpo	1	AISI 304L - 316L
2	Bola	1	AISI 304L - 316L
3	Mangas	3	AISI 304L - 316L
4	Alfiler	1	AISI 304L - 316L
5	Sello bola	4	PTFE virgen modificado
6	Sello mangas	3	PTFE
7	Sello alfiler	1	PTFE
8	Sello alfiler	1	PTFE
9	OR de junta alfiler	1	FKM
10	Anillo de registro	1	AISI 304L (303)
11	Tuerca	1	AISI 304L
12	Palanca	1	AISI 304L
13	Tornillo	1	AISI 304L
14	Mango	1	DUROPLAST (PF)

